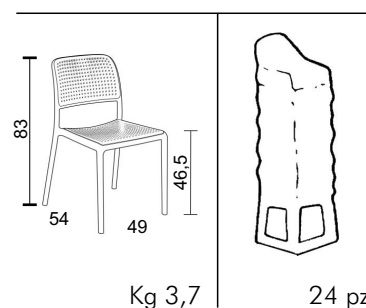


Bora Bistrot



Ref. 40243



BIANCO
40243.00.000



ANTRACITE
40243.02.000



CAFFÈ
40243.05.000



ROSSO
40243.07.000



TORTORA
40243.10.000



LIME
40243.12.000



PURPLE
40243.13.000



ARANCIO
40243.26.000



AVANA
40243.33.000



CELESTE
40243.39.000

Seduta senza braccioli in polipropilene fiber-glass, disegnata da linee essenziali per living indoor e outdoor. Leggera, maneggevole e impilabile (fino a 24 pezzi), dotata di piedini antiscivolo, la struttura di Bora Bistrot è tubolare senza interruzioni con angoli e profili arrotondati. Seduta e schienale formano un tutt'uno con la struttura della sedia evidenziando un'estrema fluidità estetica della seduta. Ampia la scelta di colori a catalogo. Finitura OPACA.

Seat without armrests in fibreglass polypropylene designed with an essential silhouette for indoor and outdoor use. Lightweight, easy to handle and stackable (up to 24 chairs) with nonslip feet, the frame of Bora Bistrot is tubular and seamless, with rounded corners and profiles. The seat and backrest form a single whole with the frame of the chair, emphasising the extremely fluid styling appeal of the product. Available in an extensive range of colours MATT finishing.

Chaise sans accoudoirs en polypropylène renforcé en fibre de verre, aux lignes essentielles pour l'espace living intérieur et extérieur. Légère, maniable et empilable (maximum de 24 pièces), avec embouts anti-dérapants, la structure de Bora Bistrot est tubulaire, sans interruptions, avec angles et profils arrondis. L'assise et le dossier forment un tout avec la structure de la chaise, ce qui souligne l'extrême fluidité esthétique de l'assise. Vaste choix de couleurs disponible, effet MAT.

Sitzmöbel ohne Armlehnen aus glasfaserverstärktem Polypropylen mit schlichten Linien, für Indoor- und Outdoor-Wohnbereiche. Leicht, handlich und (bis zu 24 Stück) stapelbar. Bora Bistrot verfügt über ein durchgängig röhrenförmiges Gestell, mit abgerundeten Ecken und Profilen. Beine mit rutschfesten Füßen. Die Sitzfläche, die Rückenlehne und das Gestell des Stuhls bilden ein Ganzes und betonen die extrem fließende Ästhetik des Sitzmöbels. Große Farbauswahl im Katalog. MATT-Effekt.

Asiento sin brazos en polipropileno fiber-glass, diseñado con líneas esenciales, adecuado tanto para uso interno como externo. La estructura de Bora Bistrot, ligera, manejable y apilable (hasta 24 piezas), dotada de tacos antideslizantes es tubular sin interrupciones, con ángulos y perfiles redondeados. Asiento y respaldo forman una única pieza con la estructura de la silla poniendo de manifiesto una extrema fluidez estética del asiento. Amplia selección de colores en el catálogo. Efecto MATE.

Assento sem braços em polipropileno fibra de vidro desenhada por linhas essenciais para living indoor e outdoor. Leve, manejável e empilhável (até 24 peças), com pés antideslizantes, a estrutura de Bora Bistrot é tubular sem interrupções com cantos e perfis arredondados. Assento e encosto formam uma única peça com a estrutura da cadeira salientando uma extrema fluidez estética do assento. Ampla escolha de cores no catálogo. Efeito MATT.