

# JET - JET INOX / EURO - EUROINOX M-P

## CENTRIFUGAL PUMPS FITTED



### DOMESTIC WATER SUPPLY



JET M-P



JETINOX M-P



JET 151-251 M-P



JET 151-251 T-P

#### SINGLE-PHASE VERSION

Self-priming pump equipped with gauge, pressure switch, power supply cable with plug and three-way brass fitting for connecting to a tank.

#### THREE-PHASE VERSION

Self-priming electropump equipped with gauge, pressure switch, overload cutout and three-way brass fitting for connecting to a tank

## TECHNICAL DATA - JET M-P - JETINOX M-P

MODEL	CODE	ELECTRICAL DATA						
		VOLTAGE 50 Hz	P1 MAX kW	P2 NOMINAL		In A	CAPACITOR	
				kW	HP		µF	Vc
JET 62 M-P	102662000	1x220-240 V ~	0,72	0,44	0,6	3,12	12,5	450
JET 82 M-P	102662020	1x220-240 V ~	0,85	0,6	0,8	3,8	12,5	450
JET 102 M-P	102662040	1x220-240 V ~	1,13	0,75	1	5,1	16	450
JET 112 M-P	102662060	1x220-240 V ~	1,4	1	1,36	6,2	25	450
JET 132 M-P	102662100	1x220-240 V ~	1,49	1	1,36	6,6	25	450
JET 200 M-P	102162182	1x220-240 V ~	2	1,5	2	9	31,5	450
JET 200 T-P	60147316	3x400 V ~	2	1,5	2	3,9	-	-
JET 300 M-P	102162192	1x220-240 V ~	2,7	2,2	3	12	40	450
JET 300 T-P	60147318	3x400 V ~	2,7	2,2	3	8,5-4,9	-	-
JET 151 M-P	102162062	1x220-240 V ~	1,6	1,1	1,5	7,2	31,5	450
JET 151 T-P	60147315	3x400 V ~	1,6	1,1	1,5	5,2-3	-	-
JET 251 M-P	102162082	1x220-240 V ~	2,2	1,85	2,5	10	40	450
JET 251 T-P	60147317	3x400 V ~	2,2	1,85	2,5	6,9-4	-	-
JETINOX 82 M-P	102642020	1x220-240 V ~	0,85	0,6	0,8	3,8	12,5	450
JETINOX 102 M-P	102642040	1x220-240 V ~	1,13	0,75	1	5,1	16	450
JETINOX 112 M-P	102642060	1x220-240 V ~	1,4	1	1,36	6,2	25	450
JETINOX 132 M-P	102642100	1x220-240 V ~	1,49	1	1,36	6,6	25	450

\* NEW IE2 MOTOR

# JET - JET INOX / EURO - EUROINOX M-P

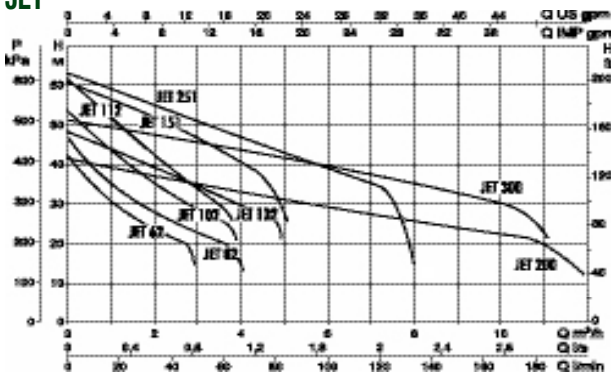
## CENTRIFUGAL PUMPS FITTED

### TECHNICAL DATA - EURO M-P - EUROINOX M-P

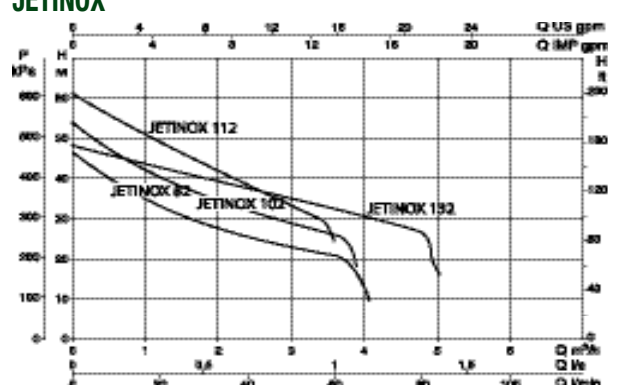
MODEL	CODE	ELECTRICAL DATA						
		VOLTAGE 50 Hz	P1 MAX KW	P2 NOMINAL		In A	CAPACITOR	
				KW	HP		µF	Vc
EURO 30/50 M-P	102972060	1 x 220-240V~	0,88	0,55	0,75	3,9	12,5	450
EURO 40/50 M-P	102972080	1 x 220-240V~	1,2	0,8	1,1	5,3	25	450
EURO 30/80 M-P	102972140	1 x 220-240V~	1,2	0,75	1	5,3	25	450
EURO 40/80 M-P	102972160	1 x 220-240V~	1,48	1	1,36	6,3	25	450
EUROINOX 30/30 M-P	102972220	1 x 220-240V~	0,72	0,45	0,6	3,2	12,5	450
EUROINOX 40/30 M-P	102972240	1 x 220-240V~	0,88	0,55	0,75	3,9	12,5	450
EUROINOX 30/50 M-P	102972260	1 x 220-240V~	0,88	0,55	0,75	3,9	12,5	450
EUROINOX 40/50 M-P	102972280	1 x 220-240V~	1,2	0,8	1,1	5,3	25	450
EUROINOX 50/50 M-P	102972300	1 x 220-240V~	1,48	1	1,36	6,3	25	450
EUROINOX 25/80 M-P	102972320	1 x 220-240V~	0,88	0,55	0,75	3,9	12,5	450
EUROINOX 30/80 M-P	102972340	1 x 220-240V~	1,2	0,75	1	5,3	25	450
EUROINOX 40/80 M-P	102972360	1 x 220-240V~	1,48	1	1,36	6,3	25	450

\* NEW IE2 MOTOR

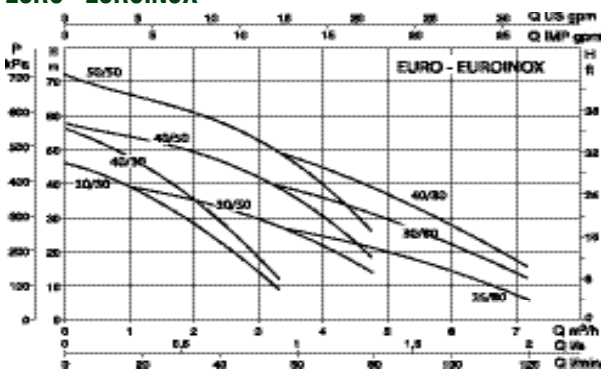
#### JET



#### JETINOX



#### EURO - EUROINOX

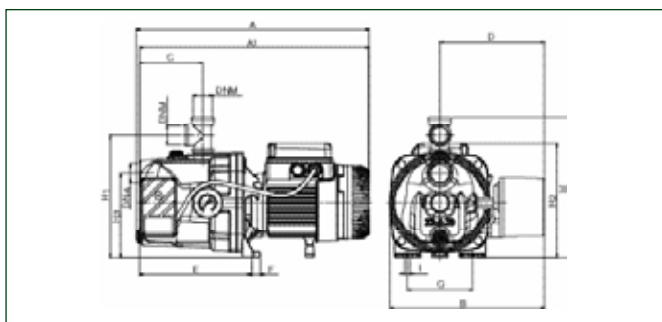


# JET - JET INOX / EURO - EUROINOX M-P

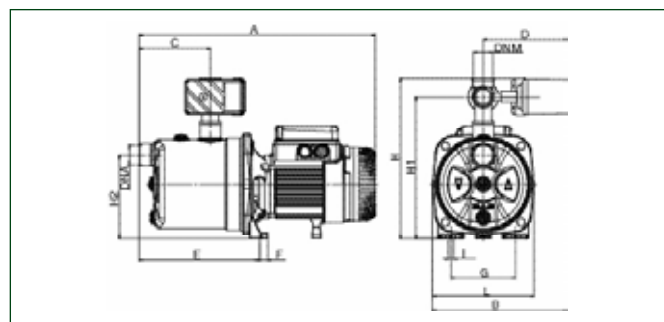
## CENTRIFUGAL PUMPS FITTED

### DIMENSIONS AND WEIGHTS

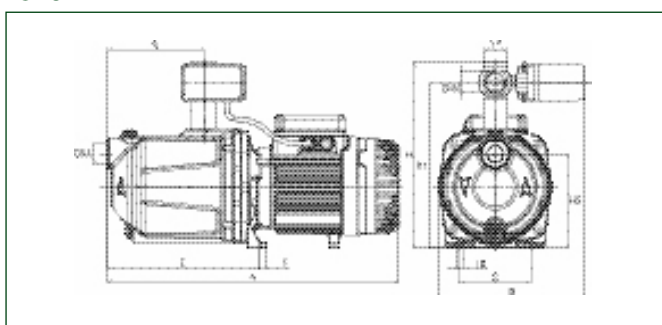
#### JET



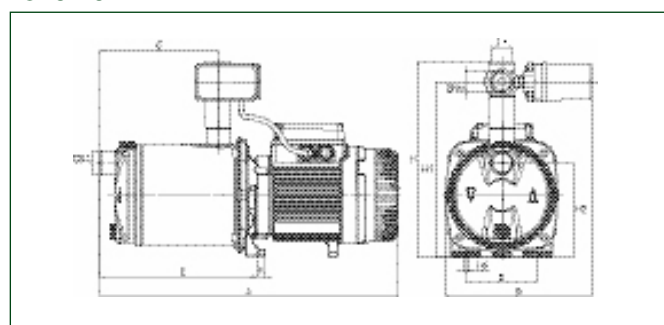
#### JETINOX



#### EURO



#### EUROINOX



MODEL	A	A1	B	C	D	E	F	G	IØ	H	H1	H2	H3	I	DNA GAS	DNM GAS	PACKAGING DIMENSIONS			WEIGHT Kg	Q.TY x PALLET
																	L/A	L/B	H		
JET 62 M-P	395	390	263	108	177	192	14	111	-	239	209	193	144	9	1"	1"	440	295	235	11,9	24
JET 82 M-P	395	390	263	108	177	192	14	111	-	239	209	193	144	9	1"	1"	440	295	235	12,1	24
JET 102 M-P	414	390	263	108	177	192	14	111	-	239	209	203	144	9	1"	1"	440	295	235	13,9	24
JET 112 M-P	414	390	263	108	177	192	14	111	-	239	209	203	144	9	1"	1"	440	295	235	14,9	24
JET 132 M-P	414	390	263	108	177	192	14	111	-	239	209	203	144	9	1"	1"	440	295	235	14,9	24
JET 200 M-P	521	-	294	151	-	282	20	160	11	275	175	-	-	11	1 1/2"	1 1/4"	600	236	267	27,5	9
JET 200 T-P	521	-	294	151	-	282	20	160	11	275	175	-	-	11	1 1/2"	1 1/4"	600	236	267	28	9
JET 300 M-P	595	-	294	151	-	282	20	160	11	275	175	-	-	11	1 1/2"	1 1/4"	660	236	267	31,5	9
JET 300 T-P	521	-	294	151	-	282	20	160	11	275	175	-	-	11	1 1/2"	1 1/4"	600	236	267	30	9
JET 151 M-P	558	-	290	220	-	367	15	145	11	305	165	-	-	11	1 1/4"	1"	600	236	267	31,5	18
JET 151 T-P	558	-	290	220	-	367	15	145	11	305	165	-	-	11	1 1/4"	1"	600	236	267	33	18
JET 251 M-P	632	-	290	220	-	367	15	145	11	305	165	-	-	11	1 1/4"	1"	645	236	267	36	15
JET 251 T-P	558	-	290	220	-	367	15	145	11	305	165	-	-	11	1 1/4"	1"	600	236	267	34	15
JETINOX 82 M-P	406	-	232	122	145	207	14	111	9	276	244	144	-	-	1"	1"				13,6	18
JETINOX 102 M-P	424	-	232	122	145	207	14	111	9	276	244	144	-	-	1"	1"				14,8	18
JETINOX 112 M-P	424	-	232	122	145	207	14	111	9	276	244	144	-	-	1"	1"				15,8	18
JETINOX 132 M-P	424	-	232	122	145	207	14	111	9	276	244	144	-	-	1"	1"				15,8	18
EURO 30/50 M-P	378	-	226	94,5	-	180	13,5	111	9	281	250	143,5	-	-	1"	1"				13,2	12
EURO 40/50 M-P	452	-	226	149,5	-	235	13,5	111	9	281	250	143,5	-	-	1"	1"				17	12
EURO 30/80 M-P	452	-	226	149,5	-	235	13,5	111	9	281	250	143,5	-	-	1"	1"				17	12
EURO 40/80 M-P	452	-	226	149,5	-	235	13,5	111	9	281	250	143,5	-	-	1"	1"				17,7	12
EUROINOX 30/30 M-P	439	-	226	108	-	241	13,5	111	9	300	268	143	-	-	1"	1"				15	12
EUROINOX 40/30 M-P	439	-	226	108	-	241	13,5	111	9	300	268	143	-	-	1"	1"				15,5	12
EUROINOX 30/50 M-P	384	-	226	108	-	186	13,5	111	9	300	268	143	-	-	1"	1"				11,4	12
EUROINOX 40/50 M-P	458	-	226	108	-	241	13,5	111	9	300	268	143	-	-	1"	1"				14,5	12
EUROINOX 50/50 M-P	458	-	226	108	-	241	13,5	111	9	300	268	143	-	-	1"	1"				17,5	12
EUROINOX 25/80 M-P	384	-	226	108	-	186	13,5	111	9	300	268	143	-	-	1"	1"				11,4	12
EUROINOX 30/80 M-P	458	-	226	108	-	241	13,5	111	9	300	268	143	-	-	1"	1"				14,5	12
EUROINOX 40/80 M-P	458	-	226	108	-	241	13,5	111	9	300	268	143	-	-	1"	1"				17,5	12