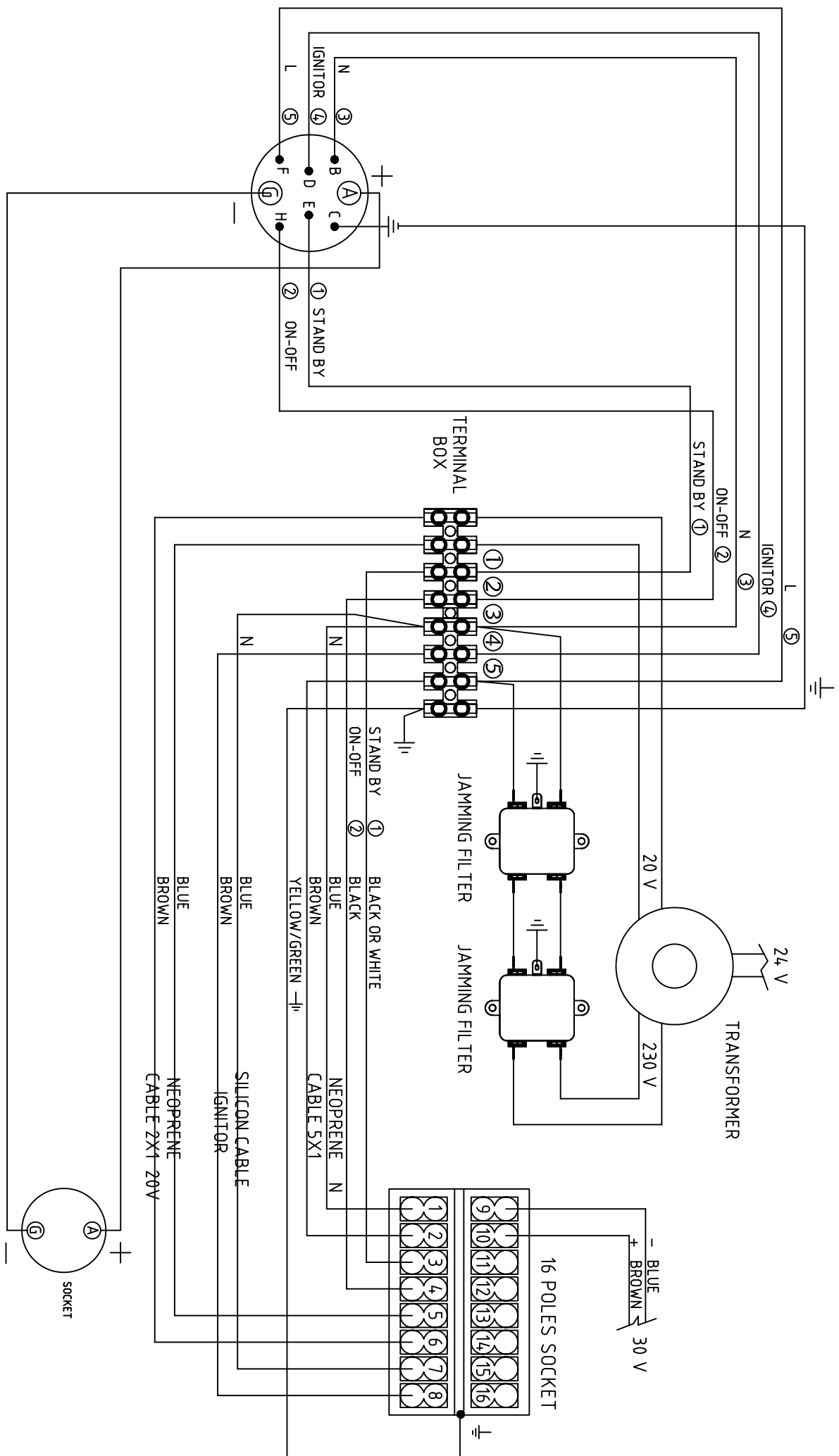


N.rev	0	Prima emissione	10-10-2006	Gobbi dario
		Nota sulla revisione	Data	Firma

Art.	Foglio	Scala	Descrizione	Dis.
Num.-Pz.	1 di 9		Schema funzionale corpo proiettore	Gobbi Dario
	Mat.		Prodotto/i	Treatments
			KOLORLOBE 4000	Zincato
			KOLORLOBE 7000	Verniciato
				Vern. alta temp.
				Serigrafato

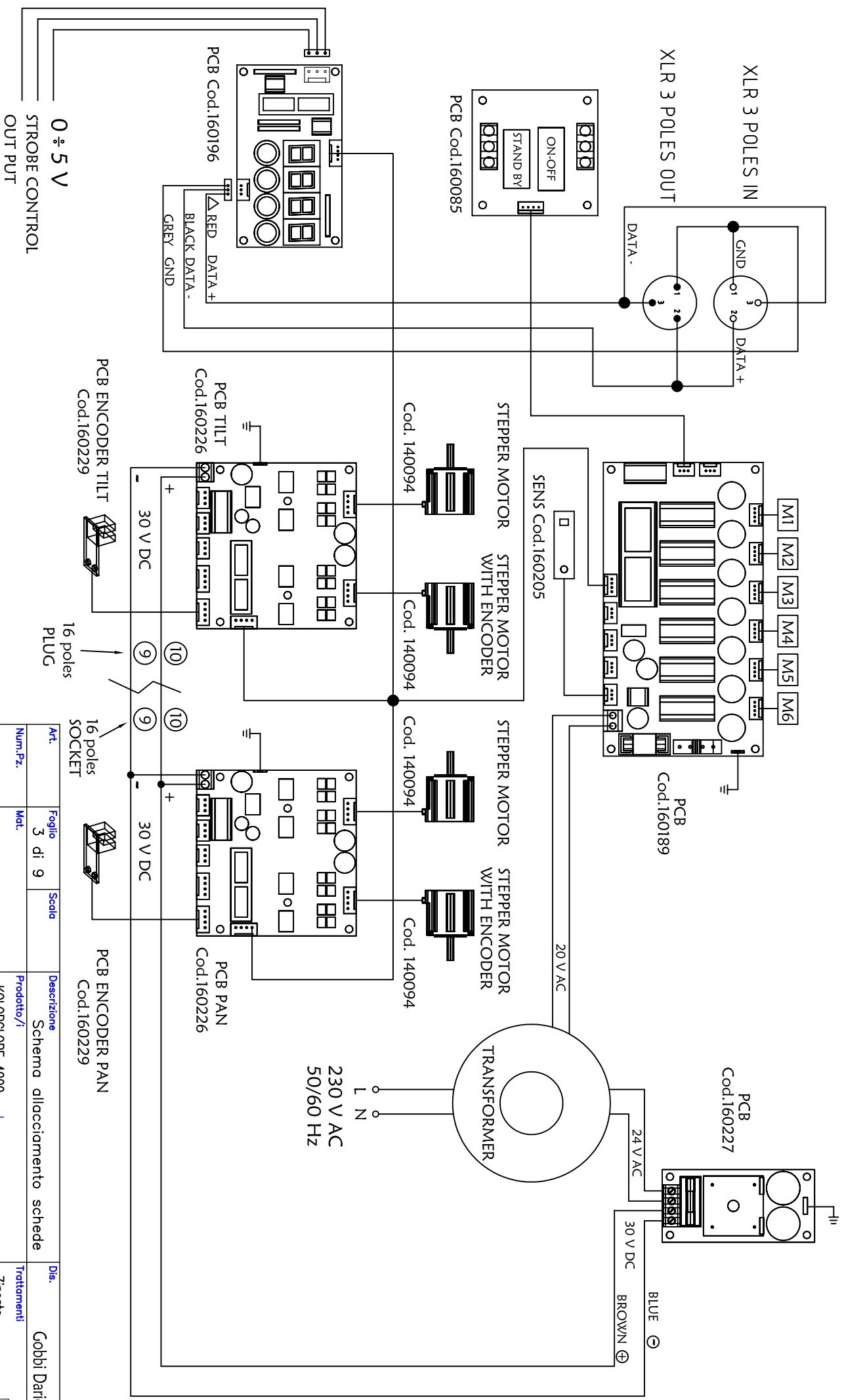




0	Prima emissione	09-10-2006	Gobbi dario
N.rev	Nota sulla revisione	Data	Firma

Art.	Foglio	Scala	Descrizione	Dis.
	2 di 9		Schema funzionale base forcella	Gobbi Dario
Num.-Pz.	Mat.		Prodotto/i	Trattamenti
			KOLORGLOBE 4000 KOLORGLOBE 7000	Zincato Verniciato Vern. alta temp. Serigrafato

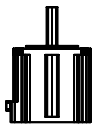




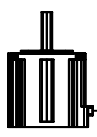
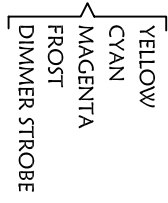
N.rev	0	Prima emissione	09-10-2006	Gobbi Dario
		Nota sulla revisione	Data	Firma

Art.	Foglio	Scala	Descrizione		Dis.
Num.:Pz.	3 di 9		Schema allacciamento schede		Gobbi Dario
Mat.			Prodotto / KOLORLOBE 4000 KOLORLOBE 7000		Trattamenti Zincato Verniciato Vern. alta temp. Serigrafato

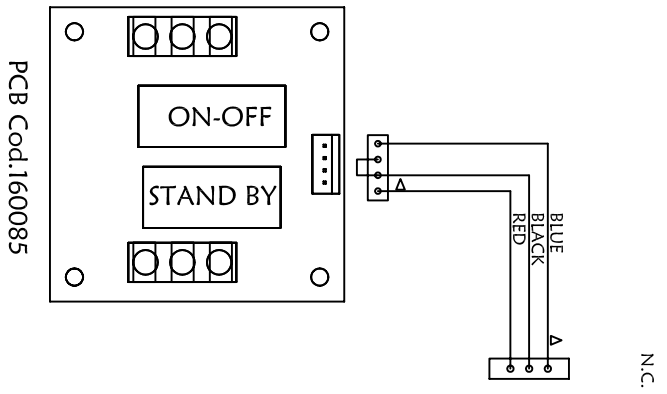
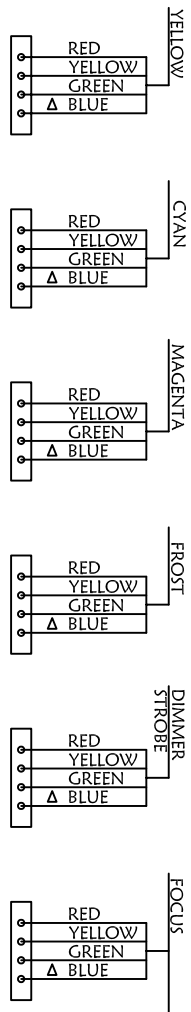




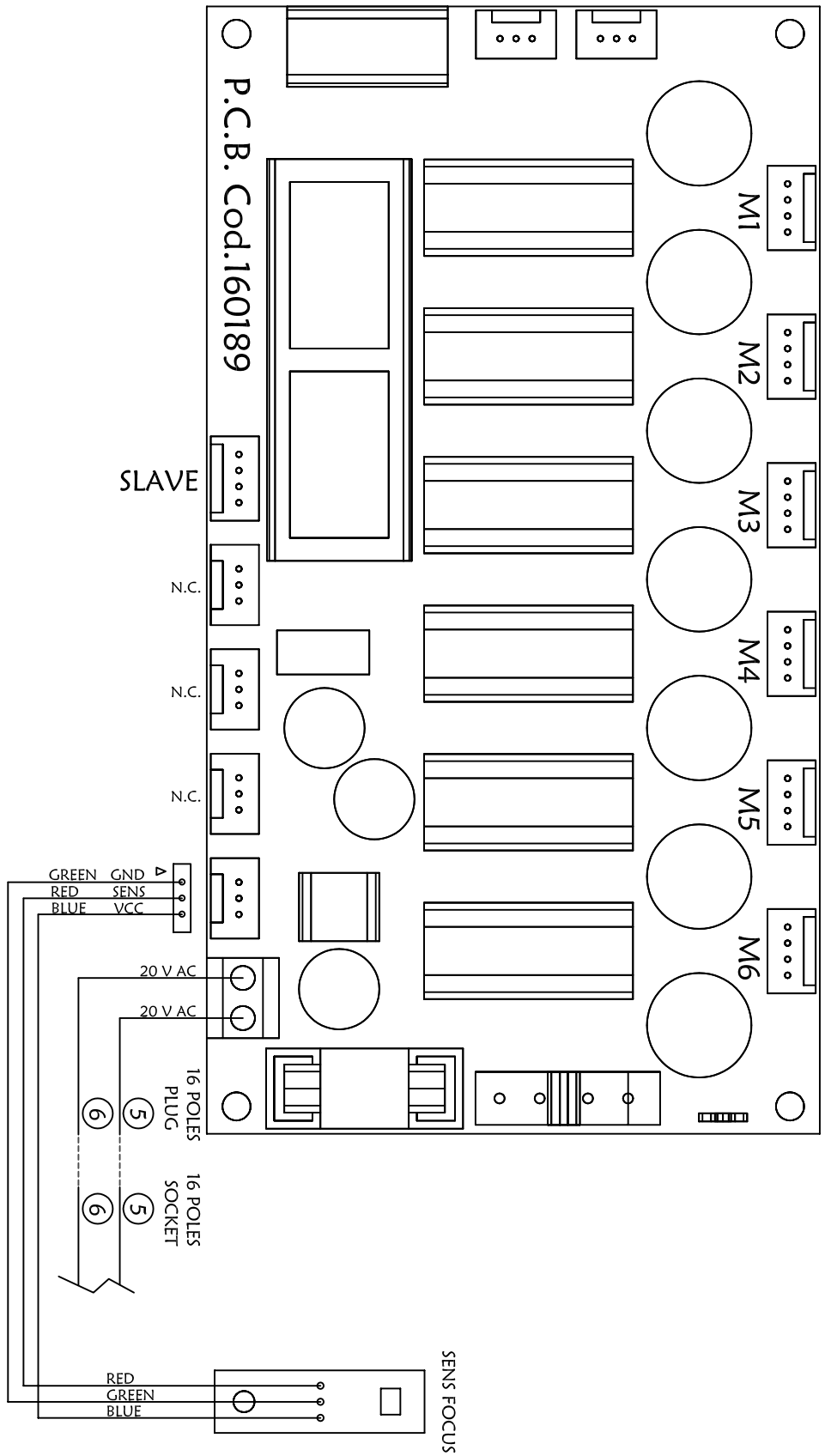
Cod. 140019



Cod. 140004



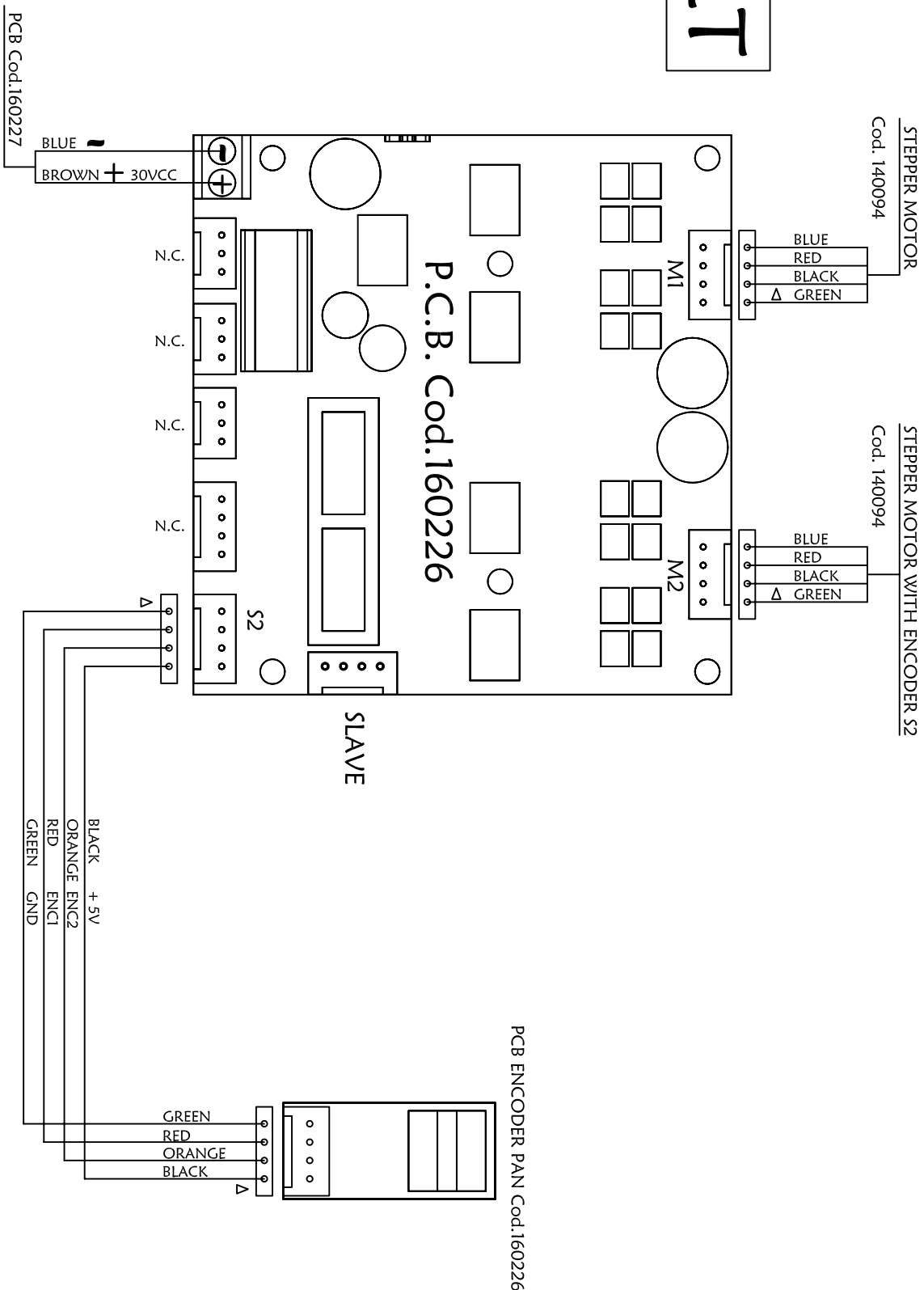
PCB Cod.160085



N.rev	0	Prima emissione	09-10-2006	Gobbi Dario
		Nota sulla revisione	Data	Firma

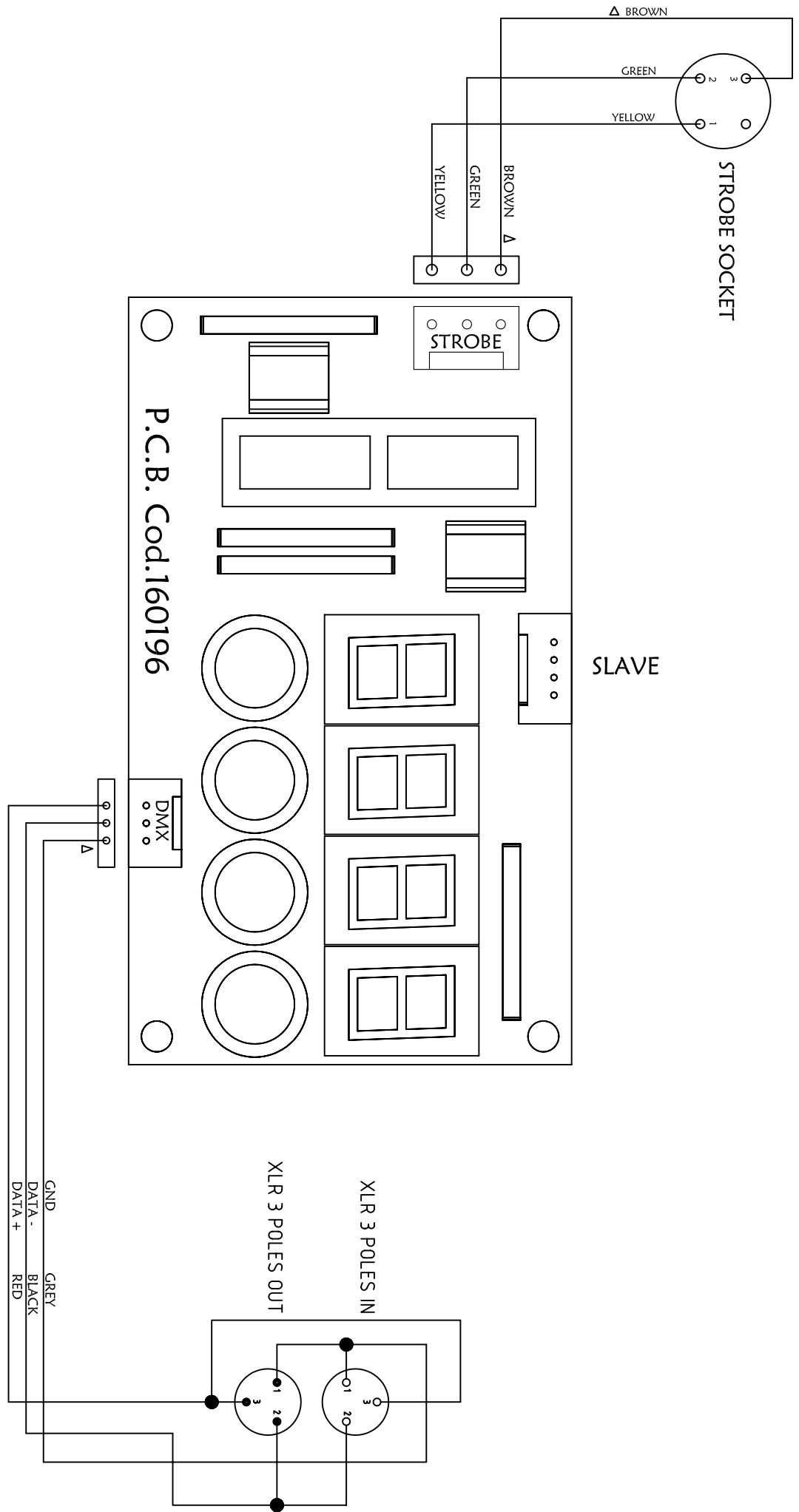
Art.	Foglio	Scala	Descrizione		Dis.
	4 di 9		Scheda 6 Motori		Gobbi Dario
Num.Pz.	Mat.	Prodotto/i		Trattamenti	
		KOLORLOBE 4000 KOLORLOBE 7000		Zincato Verniciato Vern. alta temp. Serigrafato	
		Scheda 6 Motori			
		Dis. Gobbi Dario			

PAN / TILT



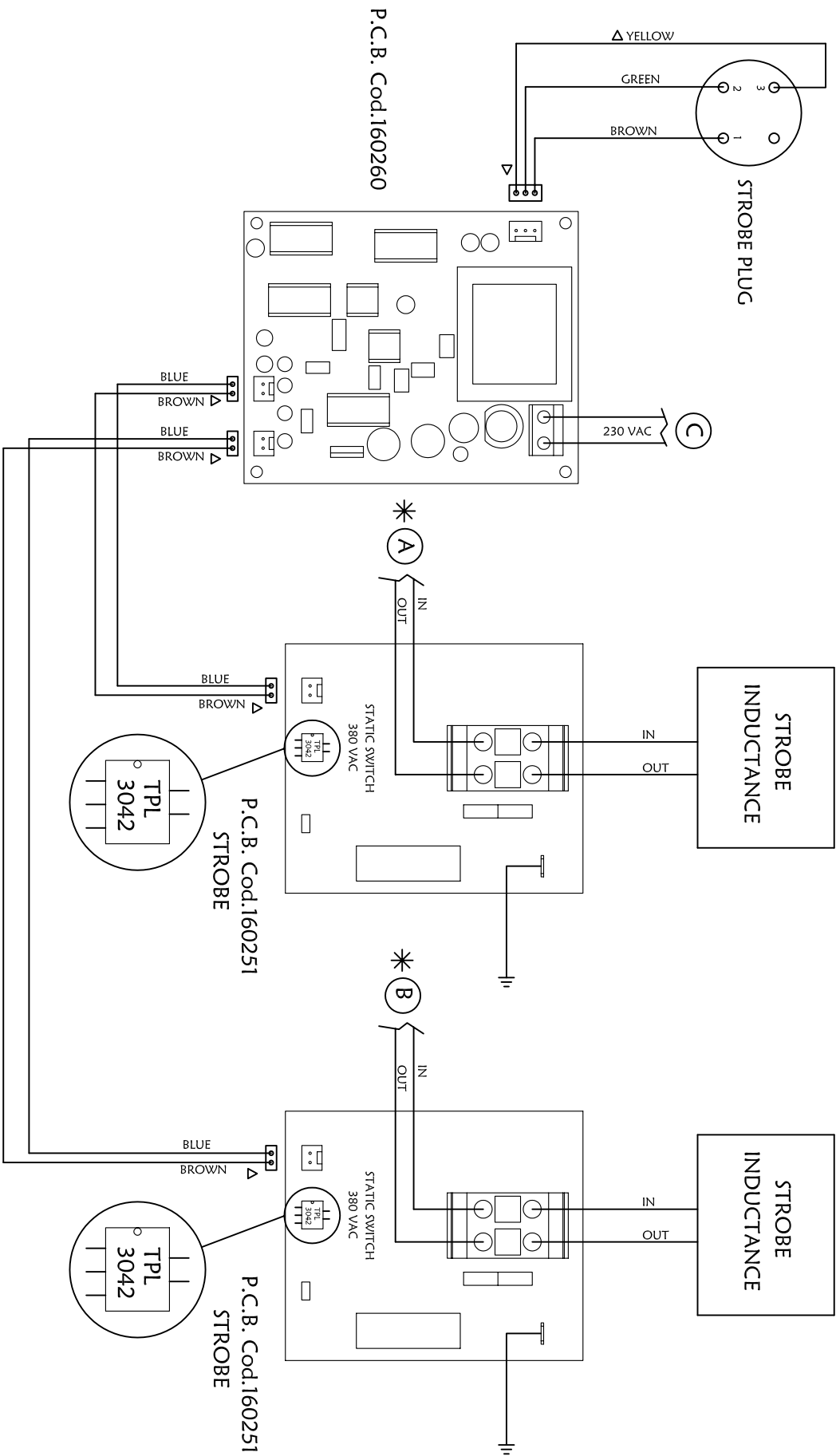
N.rev	0	Primo emissione	10-10-2006	Gobbi Dario
		Nota sulla revisione	Data	Firma

Art.	Foglio	Scala	Descrizione	Dis.
Num.Pz.	5 di 9		Scheda PAN/TILT	Gobbi Dario
Mat.			Prodotto / KOLORLOBE 4000 KOLORLOBE 7000	Treatments Zincato Verniciato Vern. alta temp. Serigrafato



N.rev	0	Primo emissione	1-1-10-2006	Gobbi Dario
		Nota sulla revisione	Data	Firma

Art.	Foglio	Scala	Descrizione	Dis.
Num.:Pz.	6 di 9		Scheda DISPLAY CON TASTI	Gobbi Dario
Mat.			Prodotto / KOLORGLOBE 4000 KOLORGLOBE 7000	Treatments Zincato Verniciato Vern. alta temp. Serigrafato
				<input type="checkbox"/> <input type="checkbox"/> <input type="checkbox"/> <input type="checkbox"/>

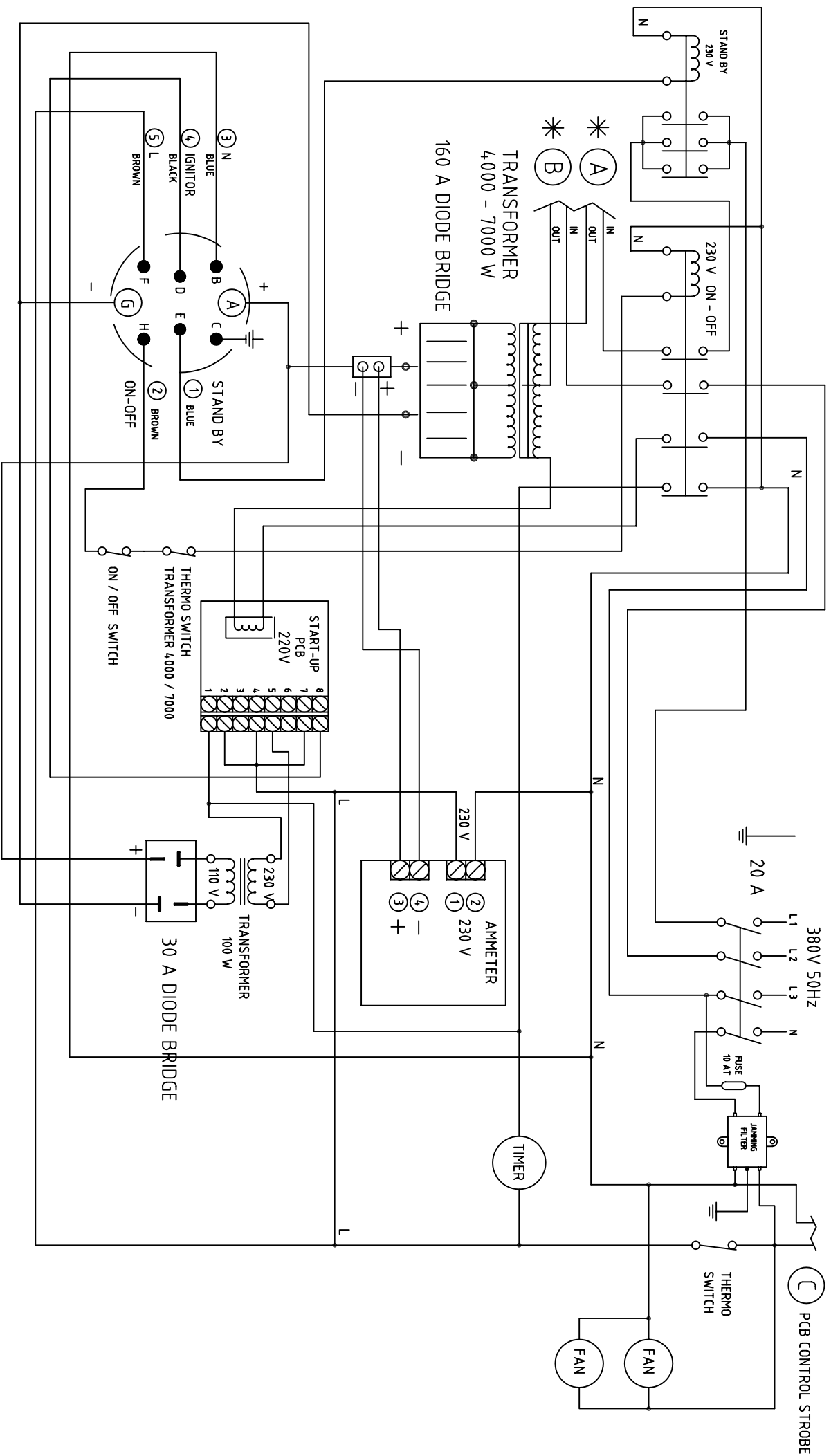


* SEE DIAGRAM 8 OFF 9

0	Prima emissione	09-10-2006	Gobbi D.
N.rev	Nota sulla revisione	Data	Firma

Art.	Foglio	Scala	Descrizione	Dis.
	7 di 9		Schema strobo ballast	Gobbi Dario
Num. Pz.	Mat.		Prodotto / KOLORLOBE 4000 KOLORLOBE 7000	Treatments Zincato <input type="checkbox"/> Verniciato <input type="checkbox"/> Vern. alta temp. <input type="checkbox"/> Serigrafato <input type="checkbox"/>

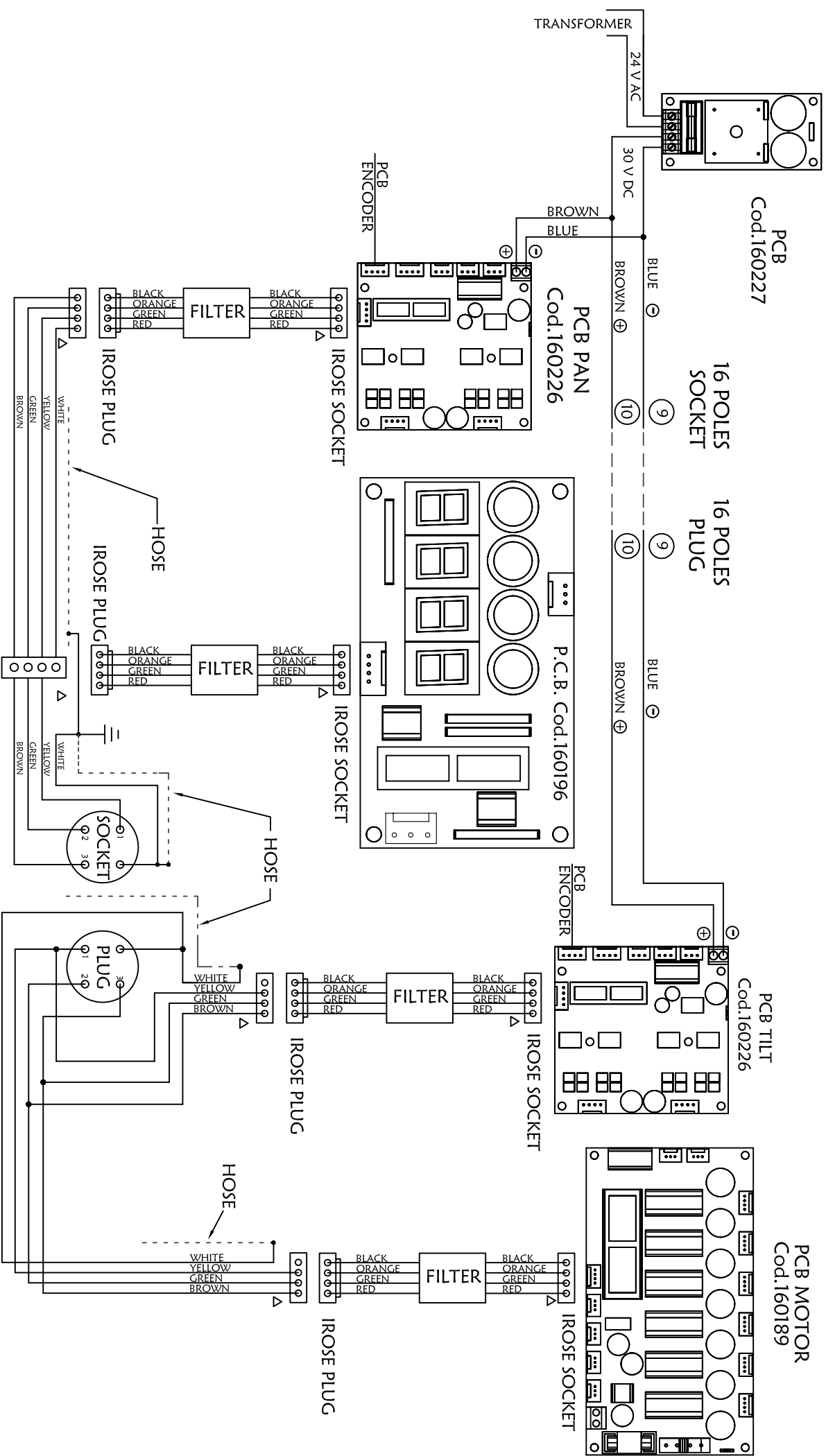




* SEE DIAGRAM 7 OFF 9

N.rev	1	Prima emissione	16-11-06	Gobbi Dario
		Nota sulla revisione	Data	Firma

Art.	Foglio	Scala	Descrizione	Dis.
Num.-Pz.	8 di 9		Schema elettrico funzionale BALLAST	Gobbi Dario
Mat.			Prodotto/i KOLORLOBE 4000 KOLORLOBE 7000	Treatments Zincato Verniciato Vern. alta temp. Serigrafato



0	Prima emissione	09-10-2006	Gobbi Dario
N.rev	Nota sulla revisione	Data	Firma

Art.	Foglio	Scala	Descrizione	Dis.
Num.-Pz.	9 di 9	Mat.		
Schema circuito SLAVE			KOLORLOBE 4000 KOLORLOBE 7000	Gobbi Dario
Trattamenti				

