



**WARNING:**

- Risk of electric shock. Disconnect power at fuse or circuit breaker before installing or servicing.
- To prevent early lamp failure, lamp should only be installed in operating environments between -20°C et + 40°C (104°F et -4°F)
- No user serviceable parts inside. To avoid electric shock do not disassemble product.
- This product is not intended for use in emergency light fixtures or exit signs.

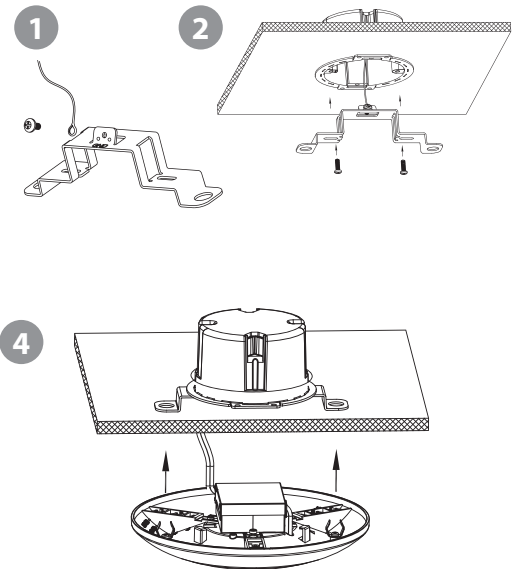
**ATTENTION:**

- Turn power off before inspection, installation, or removal.
- Suitable for use in wet locations. Use only on 120VAC, 60Hz circuits.

**NOTE:** This luminaire has been modified and can no longer operate the originally intended lamp. The provided label must be applied to the retrofitted luminaire where visible during re-lamping.

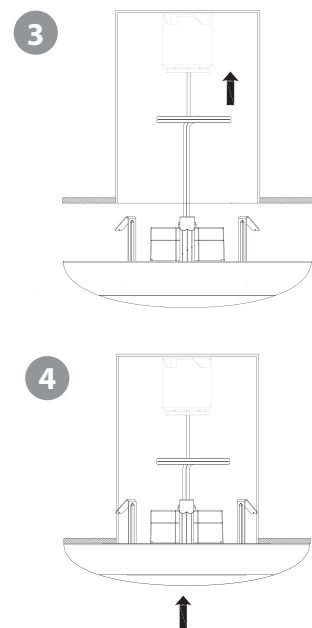
### Standard 4" J-Box Installation

- 1 Secure fixture ground wire to the bracket with the green ground screw and splice to the building ground wire.
- 2 Mount the bracket to the existing J-Box with 2 mounting screws (included)
- 3 Cut off the Edison screw base and strip both wire ends. Make sure building live (black) and neutral (white) wires are accessible from the J-Box and splice the fixture wires to the building wires with wire nuts (included): black to live (black) and white to neutral (white).
- 4 Carefully tuck the wires into the J-Box, align the spring clips on the fixture to the bracket holes and push the fixture flush to the ceiling, snapping the clips into the bracket.



### 4", 5" and 6" Housing Installation

- 1 Make sure power is turned off to the recessed housing and remove any existing trim, lamp and mounting bracket (if any) and remove the socket from the plate.
- 2 Measure the housing diameter and install the friction clips in the corresponding location on the fixture.
- 3 Screw the Edison base into the socket and carefully route the wires into the fixture.
- 4 Align the friction clips to the housing and press the fixture flush to the ceiling.



**Title 24 Installation:**

For installation in a Title24 compliant housing with a GU10 or GU24 base: Cut off the Edison socket from the fixture and strip the wires. Splice both leads to the GU adapter (sold separately) and connect to the GU socket in the housing.



**AVERTISSEMENT:**

- Risque de choc électrique. Débrancher l'alimentation au fusible ou un disjoncteur avant d'installer ou d'entretien.
- Pour éviter une défaillance prématurée de la lampe, la lampe ne doit être installé dans des environnements de fonctionnement entre -20°C et + 40°C (104°F et -4°F)
- Aucune pièce réparable à l'intérieur. Pour éviter les chocs électriques, ne pas démonter le produit.
- Ce produit ne est pas destiné à être utilisé dans les appareils d'éclairage d'urgence ou les enseignes de sortie.

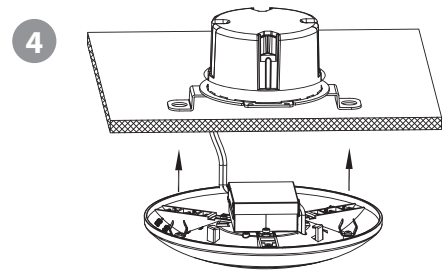
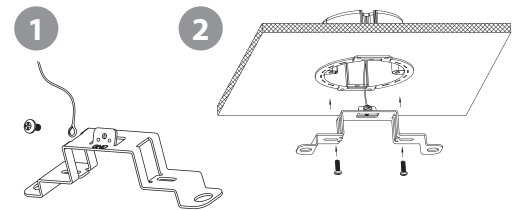
**ATTENTION:**

Coupez l'alimentation électrique avant l'inspection, l'installation ou l'enlèvement.  
Convient pour une utilisation dans des endroits humides. Utiliser uniquement sur les circuits 120VAC

**NOTE :** Ce luminaire a été modifié et ne peut plus faire fonctionner la lampe prévu à l'origine . L'étiquette prévue doit être appliqué à luminaire retrofit où visible pendant de remplacement des lampes .

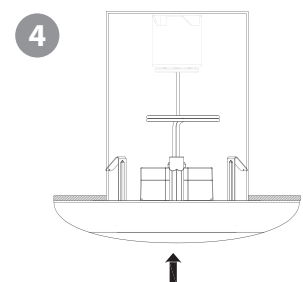
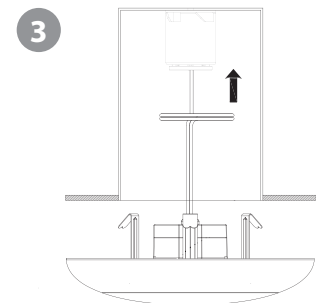
### Standard 4" J-Box Installation

- 1 Fixation sûre fil de terre sur le support avec la vis de terre verte et épissure le fil de terre du bâtiment.
- 2 Monter le support à la J-Box existant avec deux vis de montage (inclus)
- 3 Coupez la vis Edison bande de base et les deux extrémités du fil. Assurez-vous que le renforcement vivre (noir) et les fils neutre (blanc) sont accessibles à partir de la J-Box et raccorder les fils du luminaire aux fils de construction avec des écrous de fil (inclus): noir à vivre (noir) et blanc neutre (blanc).
- 4 Ranger soigneusement les fils dans la J-Box, alignez les clips sur le montage aux trous du support et poussez le montage au ras du plafond, claquer les clips dans le support.



### 4", 5" and 6" Housing Installation

- 1 Assurez-vous que l'alimentation est coupée au boîtier encastré et retirez tout support garniture, la lampe existante et de montage (le cas échéant) et retirez la prise de la plaque.
- 2 Mesurer le diamètre du logement et installer les clips de friction à l'emplacement correspondant sur le gabarit.
- 3 Visser la base Edison dans la prise et soigneusement passer les fils dans l'appareil.
- 4 Alignez les clips de friction sur le boîtier et appuyez sur le montage au ras du plafond.



**Directives Title 24:**

Pour une installation dans un boîtier conforme à la norme <<Title 24>> avec un culot de lamp GU10 ou GU24: Coupez la prise Edison du luminaire et dénuder les fils. Épissier deux fils à l'adaptateur GU (vendu séparément) et se connecter à la prise GU dans le boîtier.