



WARNING:

- Risk of electric shock. Disconnect power at fuse or circuit breaker before installing or servicing.
- To prevent early lamp failure, lamp should only be installed in operating environments between -20°C et + 40°C (104°F et -4°F)
- No user serviceable parts inside. To avoid electric shock do not disassemble product.
- This product is not intended for use in emergency light fixtures or exit signs.

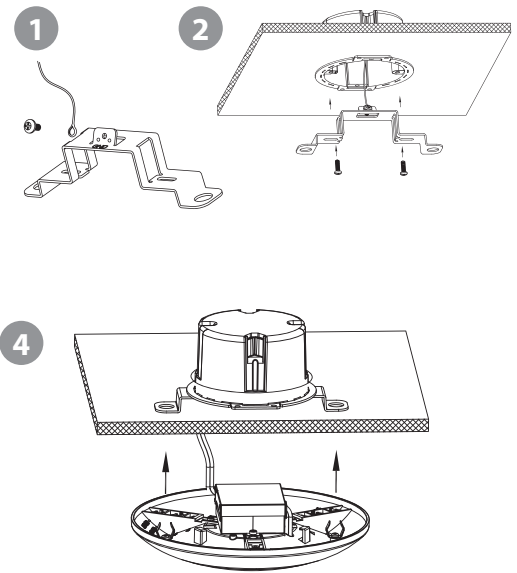
ATTENTION:

- Turn power off before inspection, installation, or removal.
- Suitable for use in wet locations. Use only on 120VAC, 60Hz circuits.

NOTE: This luminaire has been modified and can no longer operate the originally intended lamp. The provided label must be applied to the retrofitted luminaire where visible during re-lamping.

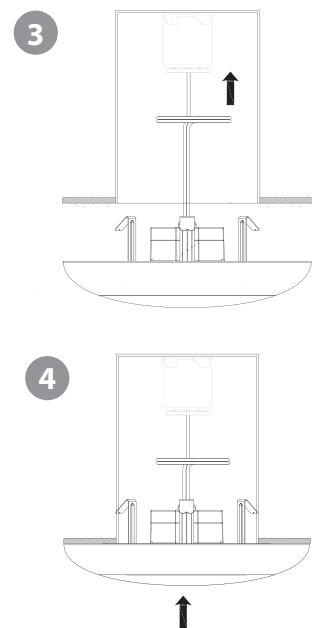
Standard 4" J-Box Installation

- 1 Secure fixture ground wire to the bracket with the green ground screw and splice to the building ground wire.
- 2 Mount the bracket to the existing J-Box with 2 mounting screws (included)
- 3 Cut off the Edison screw base and strip both wire ends. Make sure building live (black) and neutral (white) wires are accessible from the J-Box and splice the fixture wires to the building wires with wire nuts (included): black to live (black) and white to neutral (white).
- 4 Carefully tuck the wires into the J-Box, align the spring clips on the fixture to the bracket holes and push the fixture flush to the ceiling, snapping the clips into the bracket.



4" Housing Installation

- 1 Make sure power is turned off to the recessed housing and remove any existing trim, lamp and mounting bracket (if any) and remove the socket from the plate.
- 2 Install the friction clips on the back of the fixture.
- 3 Screw the Edison base into the socket and carefully route the wires into the fixture.
- 4 Align the friction clips to the housing and press the fixture flush to the ceiling.



Title 24 Installation:

For installation in a Title24 compliant housing with a GU10 or GU24 base: Cut off the Edison socket from the fixture and strip the wires. Splice both leads to the GU adapter (sold separately) and connect to the GU socket in the housing.



AVERTISSEMENT:

- Risque de choc électrique. Débrancher l'alimentation au fusible ou un disjoncteur avant d'installer ou d'entretien.
- Pour éviter une défaillance prématurée de la lampe, la lampe ne doit être installée dans des environnements de fonctionnement entre -20°C et + 40°C (104°F et -4°F)
- Aucune pièce réparable à l'intérieur. Pour éviter les chocs électriques, ne pas démonter le produit.
- Ce produit ne est pas destiné à être utilisé dans les appareils d'éclairage d'urgence ou les enseignes de sortie.

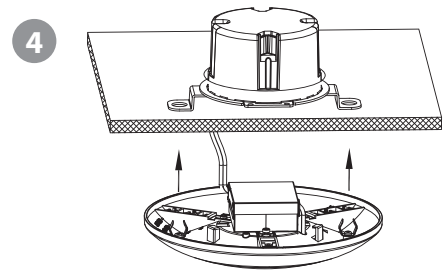
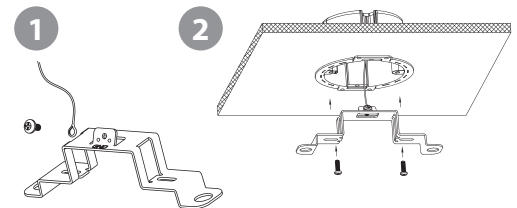
ATTENTION:

Coupez l'alimentation électrique avant l'inspection, l'installation ou l'enlèvement.
Convient pour une utilisation dans des endroits humides. Utiliser uniquement sur les circuits 120VAC.

NOTE : Ce luminaire a été modifié et ne peut plus faire fonctionner la lampe prévu à l'origine . L'étiquette prévue doit être appliqué à luminaire retrofit où visible pendant de remplacement des lampes .

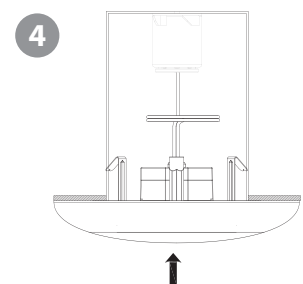
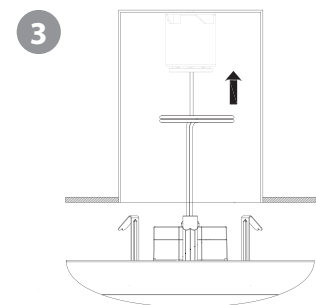
Standard 4" J-Box Installation

- 1 Sécurisé terre du luminaire fil à la patte avec la vis de terre verte et épissure le fil de terre du bâtiment.
- 2 Monter le support à la J-Box existant avec deux vis de montage (inclus)
- 3 Coupez la vis Edison base et dépouiller deux extrémités du fil . Assurez-vous que le renforcement vivre (noir) et les fils neutre (blanc) sont accessibles à partir de la J-Box et raccorder les fils du luminaire aux fils de construction avec des écrous de fil (inclus): noir à vivre (noir) et blanc neutre (blanc).
- 4 Ranger soigneusement les fils dans la J-Box , alignez les clips sur le montage aux trous du support et poussez le montage au ras du plafond, claquer les clips dans le support.



4" Housing Installation

- 1 Assurez-vous que l'alimentation est coupée au boîtier encastré et retirez tout support garniture , la lampe existante et de montage (le cas échéant) et retirez la prise de la plaque .
- 2 Installez les clips de friction sur le dos de l'appareil .
- 3 Vissez la base Edison dans la prise et soigneusement passer les fils dans l'appareil .
- 4 Alignez les clips de friction sur le boîtier et appuyez sur le montage au ras du plafond.



Directives Title 24:

Pour une installation dans un boîtier conforme à la norme <<Title 24>> avec un culot de lamp GU10 ou GU24: Coupez la prise Edison du luminaire et dénuder les fils. Épissier deux fils à l'adaptateur GU (vendu séparément) et se connecter à la prise GU dans le boîtier.