

CCT & WATTAGE SELECTABLE LED WALL PACK WITH EMERGENCY BATTERY BACKUP

Models: 65-754, 65-762

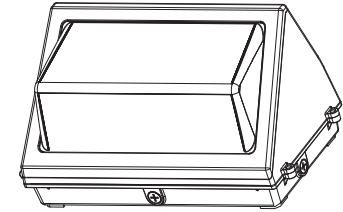


INSTALLATION AND SAFETY INSTRUCTIONS

IMPORTANT: Read before installing fixture. Retain for future reference.

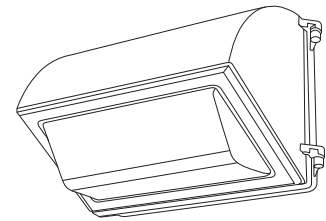
WARNING: Risk of Fire or Electric Shock

- To reduce the risk of fire, electrical shock or injury to persons; read and follow all warnings and installation instructions before installing.
- All installation should be performed by a qualified electrician.
- To avoid electric shock, ensure power is turned off before installation or inspection. All wiring must be installed in accordance with Electrical Code and local electrical code.
- To prevent fire, this fixture is rated for use with minimum 75°C rated supply wire.
- This product must be properly grounded.
- To avoid damage and/or product malfunction, do not modify the fixture or replace accessories without confirming with the supplier first.
- Do not expose wiring to edges of sheet metal or other sharp objects.
- Suitable for outdoor/wet locations. Distance from ground should be more than 2m.



65-754

14 3/8" W x 7 7/16" H x 9 3/8" D
(365mm W x 188mm H x 238mm D)



65-762

14 1/4" W x 9 5/16" H x 9 13/16" D
(362.3mm W x 237mm H x 249.8mm D)

SPECIFICATIONS

Model	Watts	CCT	Volts	CRI	Operating Temperature
65-754	29W/40W/60W	3000K/4000K/ 5000K	120V-277V	80	-40°C to +50°C (-40°F to +122°F)
65-762					

INSTALLATION: Mounting Bracket

STEP 1: Turn power OFF.

Use a screwdriver to remove the screws on both sides.

STEP 2: Open the fixture, disconnect the connection terminals, and remove the upper cover of the fixture.

STEP 3: Use a screwdriver to remove the plug.

STEP 4: Drill through the mounting hole with an electric drill.

STEP 5: Attach EVA cotton pad to bottom shell.

STEP 6: Thread the wire through the bottom hole.

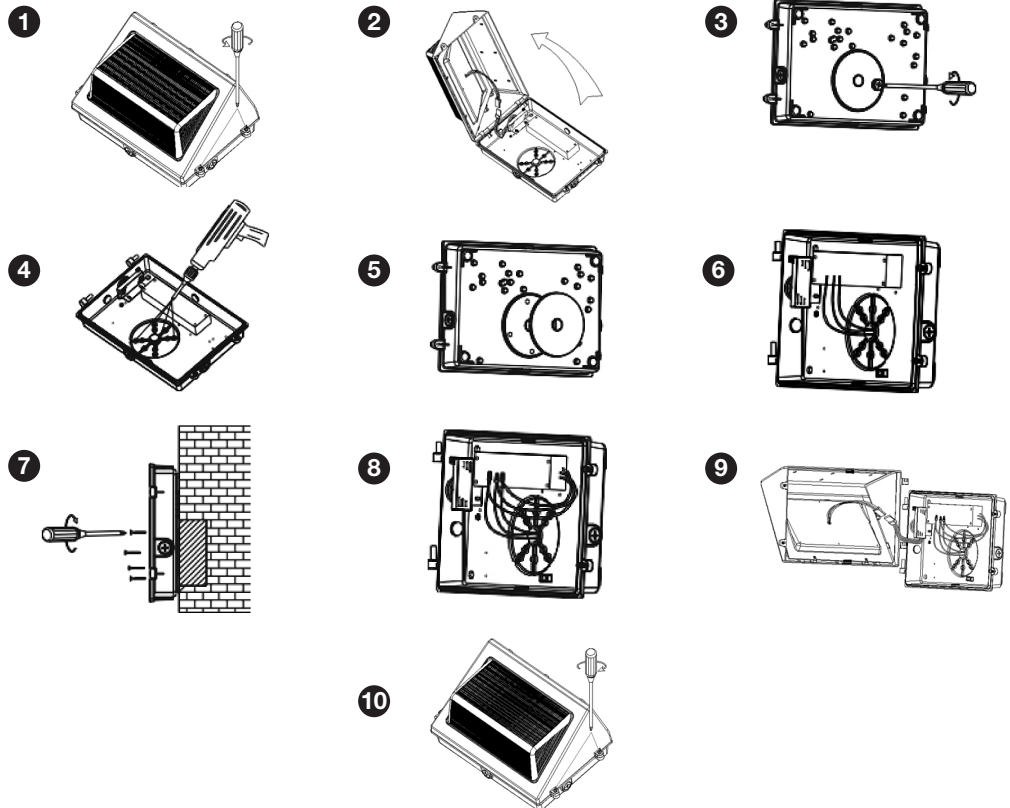
STEP 7: Lock the bottom shell on the mounting bracket with screws.

STEP 8: Connect the wires, refer to wiring diagram. (L = Black, N = White, G = Yellow/Green).

STEP 9: Install the cover of the fixture and connect the terminal block.

STEP 10: Secure fixture with screws. Installation is complete.

Turn power ON.



INSTALLATION: Wall Mount

STEP 1: Turn power OFF. Use a screwdriver to remove the screws on both sides.

STEP 2: Open the fixture, disconnect the connection terminals, and remove the upper cover of the fixture.

STEP 3: Drill through the mounting hole with an electric drill.

STEP 4: Drill a hole in the wall with an electric drill.

STEP 5: Push the expansion rubber plug into the mounting hole on the wall.

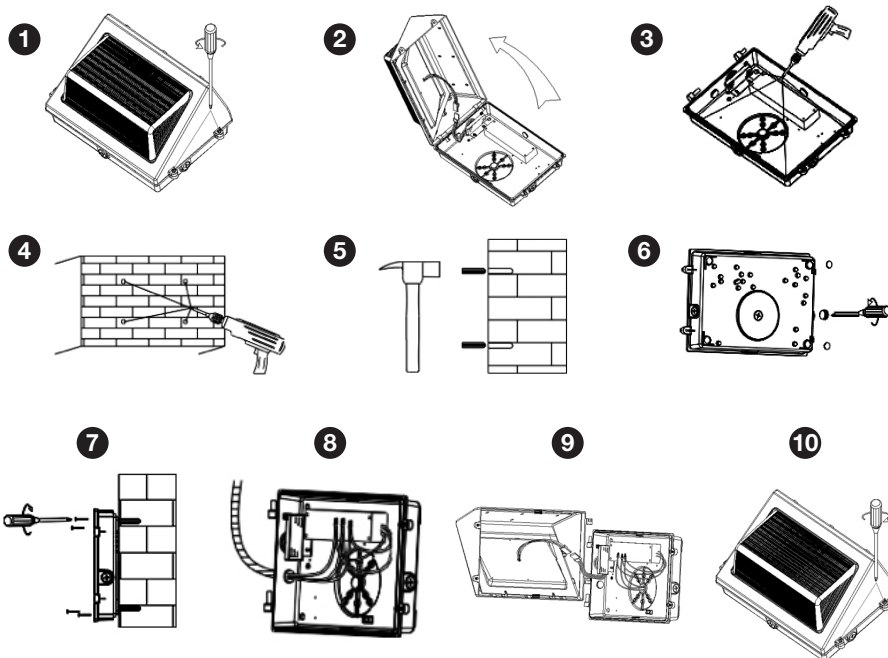
STEP 6: Use a screwdriver to remove the side plug and attach the EVA cotton pad to the mounting hole.

STEP 7: Push the expansion rubber plug into the mounting hole on the wall.

STEP 8: Connect the wire tube through the side hole. Connect the wires, refer to wiring diagram. (L = Black, N = White, G = Yellow/Green).

STEP 9: Install the cover of the fixture and connect the terminal block.

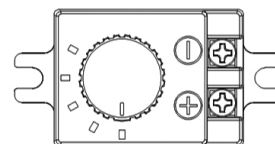
STEP 10: Secure fixture with screws. Installation is complete. **Turn power ON.**



Wattage Selectable Instructions

- Turn the wattage Selectable knob to a certain wattage gear, the power of the lamp will change to the corresponding wattage.

NOTE: Turn OFF the power before adjusting the wattage. Factory default setting is set to the highest output.



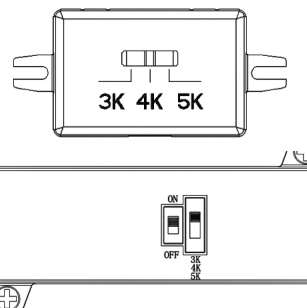
Photocell and CCT Adjustment Integrated Controller

- The color temperature of the lamp turns to 3000K when the DIP switch is set to 3K
- The color temperature of the lamp turns to 4000K when the DIP switch is set to 4K
- The color temperature of the lamp turns to 5000K when the DIP switch is set to 5K

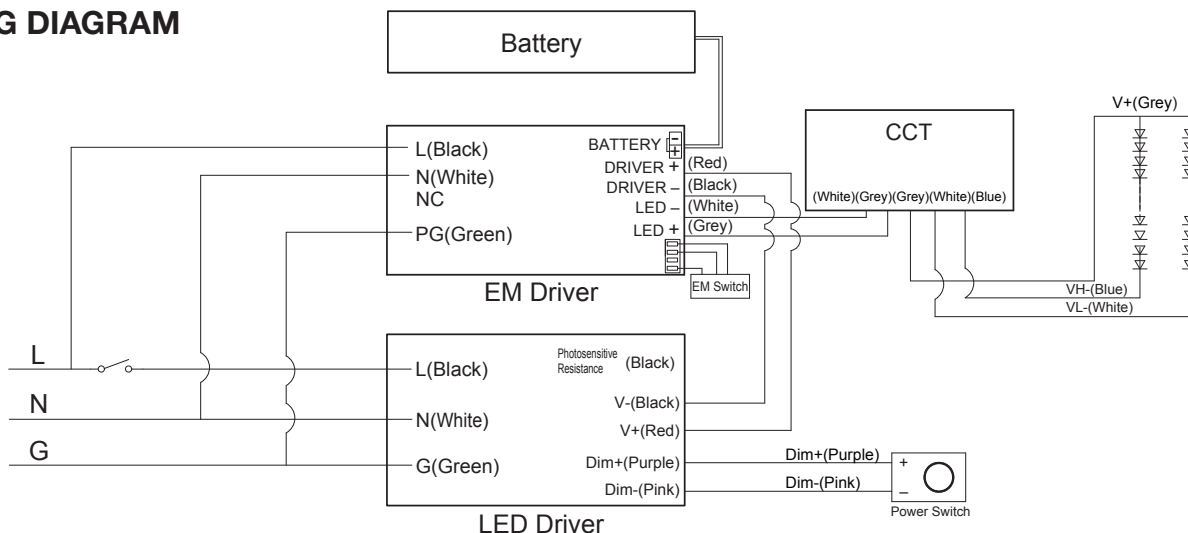
Photocell Function

- Turn the DIP switch to ON means the photocell is turned ON
- Turn the DIP switch to OFF means the photocell is turned OFF

NOTE: Turn OFF the power before adjustment. Factory default setting for photocell is ON and 4000K for CCT.



WIRING DIAGRAM



**ESPAÑOL:
INSTRUCCIONES DE INSTALACIÓN Y SEGURIDAD**

IMPORTANTE: Lea esto antes de instalar el accesorio. Consérvelo para referencia futura.

SEGURIDAD: Riesgo de incendio y descarga eléctrica

- Para disminuir el riesgo de incendio, choque eléctrico o lesiones, lea todas las advertencias y siga todas las instrucciones antes de instalarla.
- Toda instalación debe realizarse por un electricista calificado.
- Para evitar un choque eléctrico, asegúrese de que la alimentación esté desconectada antes de realizar la instalación o inspección. Todo el cableado deberá instalarse de acuerdo con el Código Eléctrico y con el código eléctrico local.
- Para evitar incendios, este dispositivo está clasificado para su uso con un cable de suministro a mínimo de 75 °C.
- Para evitar fallas del producto o choques eléctricos, este producto deberá conectarse a tierra de manera adecuada.
- Para evitar daños o fallas del producto, no modifique la lámpara ni reemplace accesorios sin la confirmación previa del proveedor.
- Para evitar daños o abrasión al cableado, no lo exponga a los bordes de las hojas metálicas ni otros objetos afilados.
- Es adecuado para exteriores/lugares húmedos. La distancia desde el suelo debe ser superior a los 2 m.

INSTALACIÓN: Soporte de Montaje

PASO 1: Desconecte la electricidad. Utilice un destornillador para quitar los tornillos de ambos lados.

PASO 2: Abra el dispositivo, desconecte los terminales de conexión y quite la cubierta superior del dispositivo.

PASO 3: Quite el enchufe con un destornillador.

PASO 4: Taladre a través del orificio de montaje con un taladro eléctrico.

PASO 5: Coloque la almohadilla de algodón EVA a la carcasa inferior.

PASO 6: Pase el cable a través del orificio inferior.

PASO 7: Asegure la carcasa inferior en el soporte de montaje con tornillos.

PASO 8: Conecte los cables, consulte el diagrama de cableado. (L = Negro, N = Blanco, G = Amarillo/Verde).

PASO 9: Instale la cubierta del dispositivo y conecte el bloque de terminales.

PASO 10: Asegure el dispositivo con tornillos. La instalación ha finalizado. **Encienda la electricidad.**

INSTALACIÓN: Montaje en Pared

PASO 1: Desconecte la electricidad. Utilice un destornillador para quitar los tornillos de ambos lados.

PASO 2: Abra el dispositivo, desconecte los terminales de conexión y quite la cubierta superior del dispositivo.

PASO 3: Taladre a través del orificio de montaje con un taladro eléctrico.

PASO 4: Taladre un orificio en la pared con un taladro eléctrico.

PASO 5: Empuje el tapón de goma de expansión en el orificio de montaje de la pared.

PASO 6: Utilice un destornillador para quitar el tapón lateral y fije la almohadilla de algodón EVA al orificio de montaje.

PASO 7: Empuje el tapón de goma de expansión en el orificio de montaje de la pared.

PASO 8: Conecte el tubo de alambre a través del orificio lateral. Conecte los cables, consulte el diagrama de cableado. (L = Negro, N = Blanco, G = Amarillo/Verde).

PASO 9: Instale la cubierta del dispositivo y conecte el bloque de terminales.

PASO 10: Asegure el dispositivo con tornillos. La instalación ha finalizado. **Encienda la electricidad.**

Instrucciones Para la Selección de Vataje

- Gire la perilla de selección de vataje a un engranaje de vataje determinado, la potencia de la lámpara cambiará al vataje correspondiente.

NOTA: Apague la alimentación antes de ajustar el vataje. La configuración predeterminada de fábrica está ajustada a la salida más alta.

Controlador Integrado de Ajuste de Fotocélula y CCT

- La temperatura de color de la lámpara se convierte en 3000K cuando el interruptor DIP está configurado a 3K.
- La temperatura de color de la lámpara se convierte en 4000K cuando el interruptor DIP está configurado a 4K.
- La temperatura de color de la lámpara se convierte en 5000K cuando el interruptor DIP está configurado a 5K.

Función de Fotocélula

- Girar el interruptor DIP a "ON" (ENCENDIDO), significa que la fotocélula está encendida.
- Girar el interruptor DIP a "OFF" (APAGADO), significa que la fotocélula está apagada.

NOTA: Apague la alimentación antes del ajuste. La configuración predeterminada de fábrica para la fotocélula está en "ON" y 4000K para CCT.

**ENSEMBLE MURAL DEL À TEMPÉRATURE
DE COULEUR APPARENTE ET PUISSANCE
SÉLECTIONNABLES AVEC BATTERIE DE SECOURS**
Modèles: 65-754, 65-762

**FRANCAIS:
INSTRUCTIONS SUR L'INSTALLATION ET LA SÉCURITÉ**

IMPORTANT: Lisez avant d'installer le luminaire. Conservez à titre de référence.

SÉCURITÉ: Risque d'incendie ou de décharge électrique

- Pour réduire le risque d'incendie, de décharge électrique ou de blessures, lire et suivre les avertissements et les instructions d'installation avant d'installer le produit.
- L'installation doit être effectuée par un électricien qualifié.
- Pour éviter toute décharge électrique, s'assurer que le courant est coupé avant l'installation ou l'inspection. Tout le câblage doit être installé conformément au Code de l'électricité et au code électrique local.
- Pour prévenir les incendies, cet appareil est conçu pour être utilisé avec un fil d'alimentation d'une température minimale de 75 °C.
- Pour éviter le mauvais fonctionnement du produit ou la décharge électrique, ce produit doit être correctement mis à la terre.
- Pour éviter les dommages ou le mauvais fonctionnement, ne pas modifier le luminaire ou remplacer les accessoires sans vérifier d'abord auprès du fournisseur.
- Pour prévenir la détérioration ou l'abrasion du câblage, ne pas l'exposer aux bords des tôles ou à d'autres objets tranchants.
- Convient aux endroits extérieurs ou humides. La distance du sol doit être supérieure à 2 m.

INSTALLATION: Support de Montage

ÉTAPE 1: Désactivez l'alimentation (OFF). Utilisez un tournevis pour retirer les vis des deux côtés.

ÉTAPE 2: Ouvrez le luminaire, débranchez les bornes de connexion et retirez le couvercle supérieur du luminaire.

ÉTAPE 3: Retirez le bouchon au moyen d'un tournevis.

ÉTAPE 4: Percez le trou de montage avec une perceuse électrique.

ÉTAPE 5: Fixez le tampon en coton en CAV/E à la coquille inférieure.

ÉTAPE 6: Enfillez le fil dans le trou inférieur.

ÉTAPE 7: Fixez la coquille inférieure sur le support de montage avec des vis.

ÉTAPE 8: Connectez les fils en consultant le schéma de câblage. (L = Noir, N = Blanc, G = Jaune/Vert).

ÉTAPE 9: Installez le couvercle du luminaire et branchez le bornier.

ÉTAPE 10: Fixez le luminaire avec des vis. L'installation est terminée. **Activez l'alimentation (ON).**

INSTALLATION: Support Mural

ÉTAPE 1: Désactivez l'alimentation (OFF). Utilisez un tournevis pour retirer les vis des deux côtés.

ÉTAPE 2: Ouvrez le luminaire, débranchez les bornes de connexion et retirez le couvercle supérieur du luminaire.

ÉTAPE 3: Percez le trou de montage avec une perceuse électrique.

ÉTAPE 4: Percez un trou dans le mur avec une perceuse électrique.

ÉTAPE 5: Poussez le bouchon de caoutchouc d'expansion dans le trou de montage du mur.

ÉTAPE 6: Utilisez un tournevis pour retirer la fiche latérale et fixez le tampon de coton en CAV/E au trou de montage.

ÉTAPE 7: Poussez le bouchon de caoutchouc d'expansion dans le trou de montage du mur.

ÉTAPE 8: Connectez le tube métallique à travers le trou latéral. Connectez les fils en consultant le schéma de câblage. (L = Noir, N = Blanc, G = Jaune/Vert).

ÉTAPE 9: Installez le couvercle du luminaire et branchez le bornier.

ÉTAPE 10: Fixez le luminaire avec des vis. L'installation est terminée. **Activez l'alimentation (ON).**

Instructions de Sélection de la Puissance

- Tournez le bouton de sélection de la puissance à un certain rapport de puissance. La puissance de la lampe passera à la puissance correspondante.

REMARQUE: Coupez l'alimentation avant de régler la puissance. Le réglage par défaut en usine est réglé à la puissance la plus élevée.

Contrôleur Intégré Pour la Photocellule et le Réglage de la Température de Couleur Apparente

- La température de la couleur de la lampe passe à 3 000K lorsque le commutateur DIP est réglé à 3K
- La température de la couleur de la lampe passe à 4 000K lorsque le commutateur DIP est réglé à 4K
- La température de la couleur de la lampe passe à 5 000K lorsque le commutateur DIP est réglé à 5K

Fonction de la Photocellule

- Mettre le commutateur DIP en MARCHE signifie que la photocellule est allumée
- Mettre le commutateur DIP en position ARRÊT signifie que la photocellule est désactivée.

REMARQUE: Coupez l'alimentation avant de procéder au réglage. Le réglage par défaut en usine pour la photocellule est MARCHE et 4 000 K pour la température de couleur apparente.