

ADJUSTABLE LED HIGH BAY

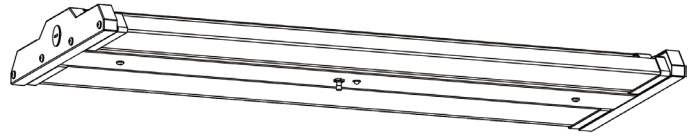
Models: 65-641R1, 65-642R1, 65-643R1, 65-644R1,
65-645R1, 65-646R1, 65-647R1, 65-648R1

INSTALLATION AND SAFETY INSTRUCTIONS

IMPORTANT: Read before installing fixture. Retain for future reference.

WARNING

- To reduce the risk of personal injury or property damage from fire, electric shock, falling parts, cuts/abrasions, and other hazards read all warnings and instructions included with and on the fixture and all fixture labels.
- Commercial installation, service and maintenance of luminaires should be performed by a qualified licensed electrician. If you are unsure about the installation or maintenance of the luminaires, consult a qualified licensed electrician and check your local electrical code.
- Turn off electrical power at fuse or circuit breaker before wiring fixture to the power supply.
- Turn off the power when you perform any maintenance.
- All connections should be capped with UL approved wire connectors.
- Verify that supply voltage is correct by comparing it with the luminaire label information.
- Do not install in a hazardous atmosphere, except where the ambient temperature does not exceed the rated operating temperature of the fixture.
- Use min. 90°C supply.
- Damp location rated.



WIRING DIAGRAMS & INSTRUCTIONS

Three dimming functions are available:

1. Constant current can be achieved by 0-10VDC dimming
2. PWM signal dimming
3. Variation of resistance unit dimming

Two wiring methods:

1. Conduit connection

Wiring Instruction

L : Black

N : White

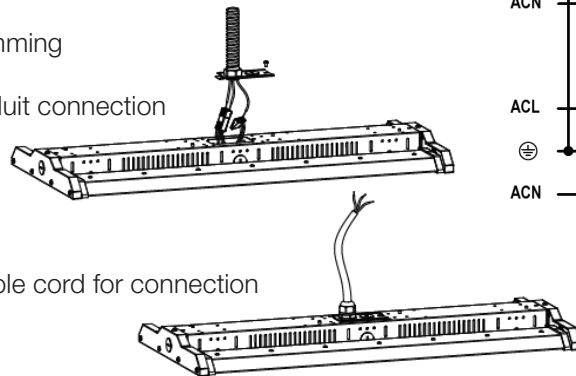
⊕: Green/Yellow

2. Flexible cord for connection

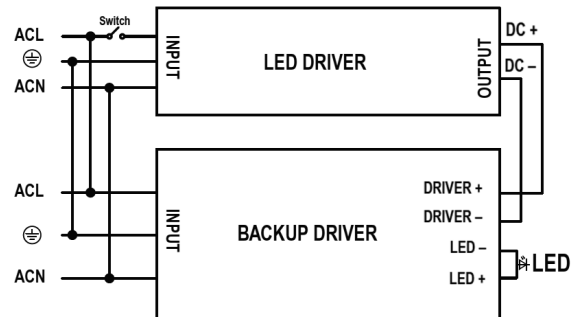
DIM+

DIM-

NOTE: For the wire color of DIM+ and DIM-, please check the light label.



BACKUP WIRING DIAGRAM



Backup Driver Wiring

Please choose the appropriate dimming according to your needs. You can also choose not to use this function.

NOTE: The product can't be connected to a dimming device when it is equipped with Motion Sensor.

EXTRA ACCESSORY OPTIONS & ASSEMBLY

Wire Guard

STEP 1: Snap the wire guards into the plug of the light-emitting modules and tighten them with screws (Figure 1).

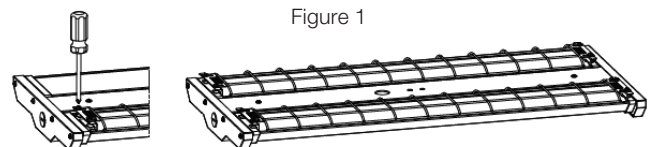


Figure 1

AC Motion Microwave Sensor/Motion PIR Sensor

STEP 1: Use a screwdriver to disassemble the side cover and front cover of the fixture (Figure 2).

STEP 2: Remove the knockout of the side cover and assemble the sensor onto the side cover. Attach the side cover with the sensor back onto the fixture (Figure 3).

STEP 3: Complete the wiring connection of the sensor according to the marking instructions. Assemble the cover back to the fixture (Figure 4). After the fixture is installed, adjust the lighting direction of the module according to your needs (145° maximum adjustment from left to right).

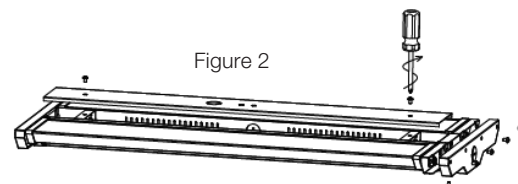


Figure 2

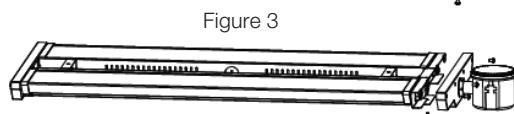


Figure 3

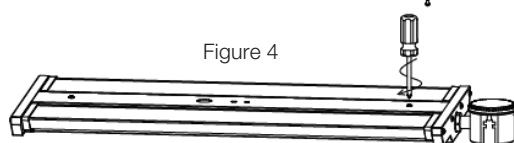
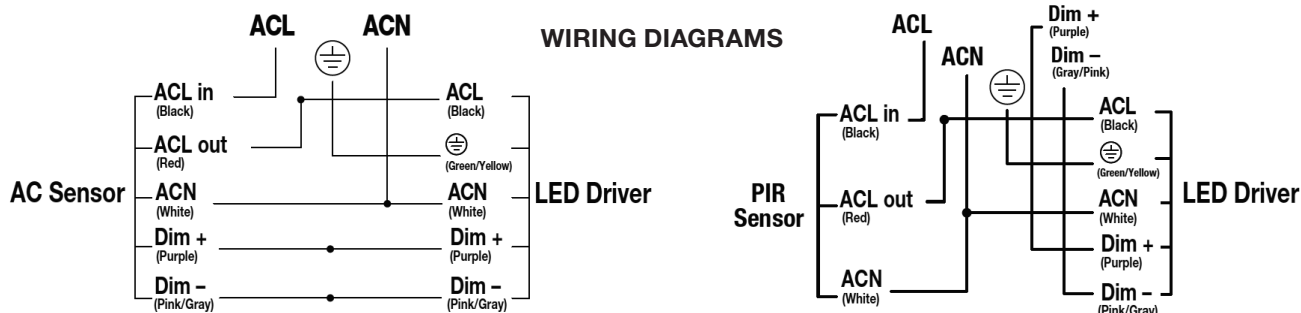


Figure 4



DC Motion Microwave Sensor/Motion PIR Sensor

Option 1

STEP 1: Open the cover with a screw driver (Figure 5).

STEP 2: Remove the knockout on the cover, and install the sensor (Figure 6). Connect the wiring according to the wiring instructions.

STEP 3: Assemble the cover back onto the fixture (Figure 7). After the fixture light is on, use the remote control to adjust the working mode of the sensor as desired.

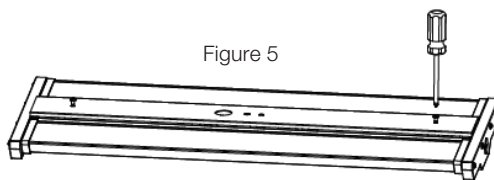


Figure 5

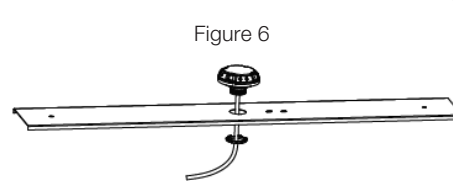


Figure 6

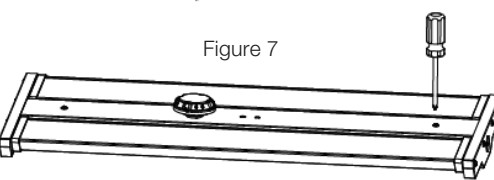
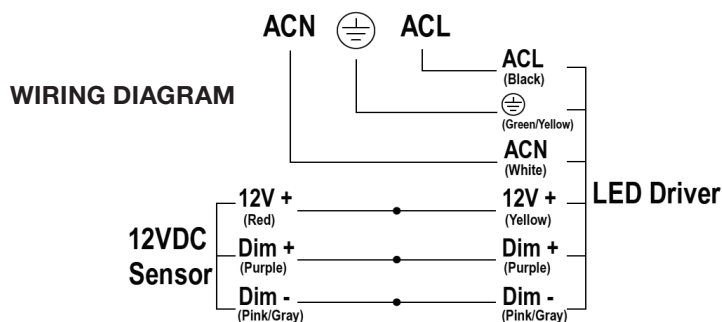


Figure 7



Option 2

STEP 1: Use a screwdriver to remove the 1/2 plug from the sensor (Figure 8).

STEP 2: Twist-lock the DC sensor to the base to make it work properly: use a remote control to adjust the working mode of the sensor as desired (Figure 9).

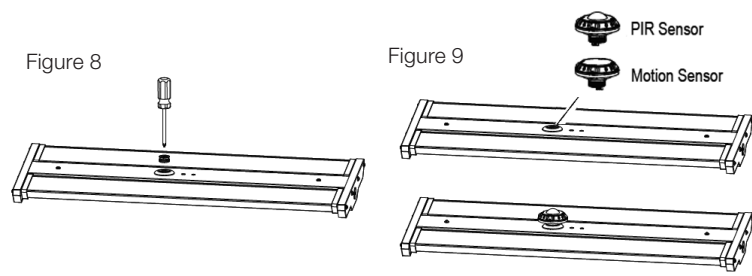


Figure 8

Figure 9

Option 3

STEP 1: Remove the sensor cap from the base (Figure 10).

STEP 2: Twist-lock the sensor into the base (Figure 11).

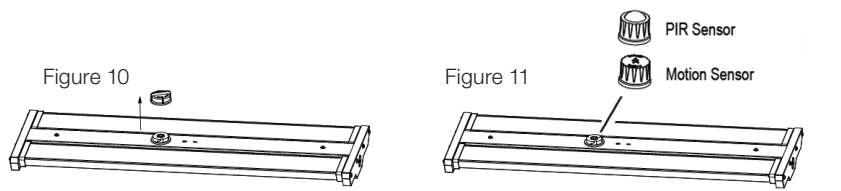


Figure 10

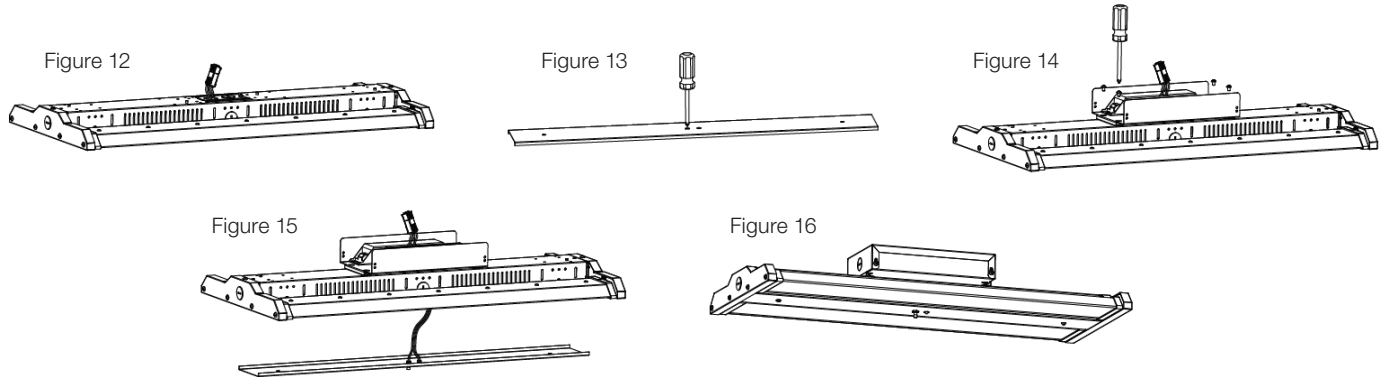
Figure 11

Backup Driver:

STEP 1: Remove the knockout hole on the back of the fixture, take out the wires from the knockout hole (Figure 12), open the front cover of the fixture, and remove the two knockout holes on the cover (Figure 13).

STEP 2: Open the cover of the backup driver box, install the backup driver box at the corresponding position on the back of the fixture (Figure 14), and connect the wires correspondingly according to the marking instructions.

STEP 3: Install the buttons and indicators of backup driver on the front cover of the fixture (Figure 15), then fix the cover to the fixture (Figure 16). After the fixture is installed, adjust the lighting direction of the module according to your needs. (Maximum adjustable angle is 40° inwards and 145° outwards).

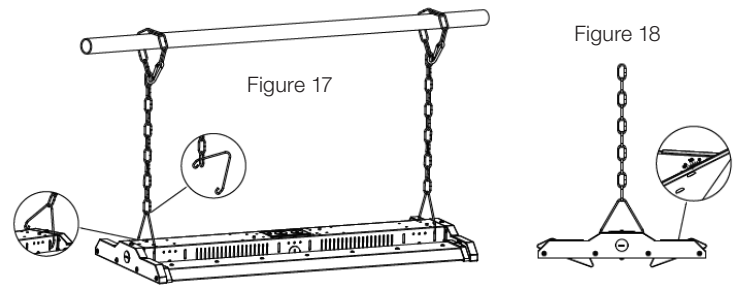


INSTALLATION: Hanging (Chain)

STEP 1: Secure the chain and connect the chain to the fixture. Adjust the chain length as needed (Figure 17).

STEP 2: Wire fixture according to local standards/codes.

STEP 3: After the fixture is installed, adjust the lighting direction of the module according to your needs. 145° maximum adjustment from left to right (Figure 18).



INSTALLATION: 3/4" NPT

NOTE: If this bracket is used for the fixture, backup driver solution can NOT be chosen.

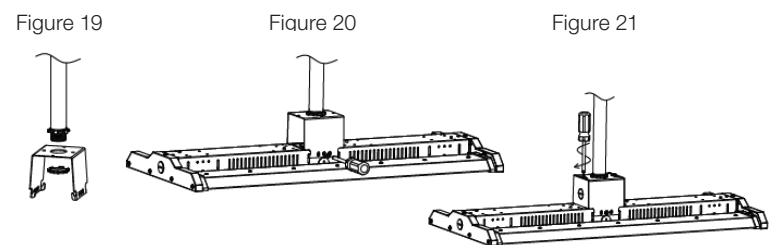
STEP 1: Mount the bracket on (Figure 19).

STEP 2: Fasten fixture to the bracket (Figure 20).

STEP 3: Wire fixture according to local standards/codes.

STEP 4: Secure side brackets with screw driver (Figure 21).

STEP 5: After the fixture is installed, adjust the lighting direction of the module according to your needs. 145° maximum adjustment from left to right (Figure 18).



INSTALLATION: Surface/Pendant Mounting

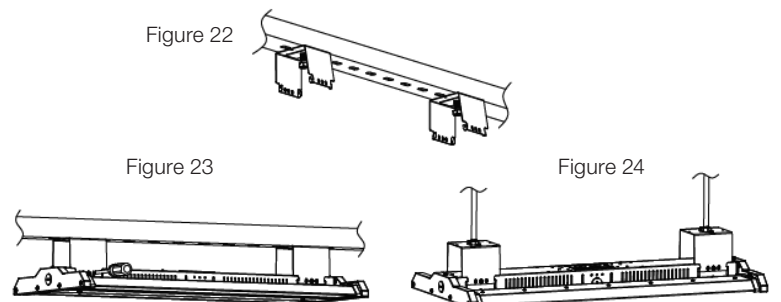
STEP 1: Mount the bracket on rail or ceiling (Figure 22).

STEP 2: Mount bolt on the rail or ceiling, then mount the fixture bracket on the bolt (Figure 23).

STEP 3: Secure fixture to pendant (Figure 24).

STEP 4: Wire fixture according to local standards/codes.

STEP 5: After the fixture is installed, adjust the lighting direction of the module according to your needs. 145° maximum adjustment from left to right (Figure 18).



ESPAÑOL: INSTRUCCIONES DE INSTALACIÓN Y SEGURIDAD

LUMINARIA LED DE ALTO MONTAJE
Modelos: 65-641R1, 65-642R1, 65-643R1, 65-644R1,
65-645R1, 65-646R1, 65-647R1, 65-648R1

IMPORTANTE: Lea esto antes de instalar el accesorio. Consérvelo para referencia futura.

ADVERTENCIA

- Para reducir el riesgo de lesiones personales o daños a la propiedad a causa de incendio, descarga eléctrica, piezas que caen, cortes/abrasiones y otros peligros, lea todas las advertencias e instrucciones incluidas con y en el accesorio y todas las etiquetas del accesorio.
- Un técnico certificado calificado debe realizar la instalación comercial, el servicio y el mantenimiento de luminarias. Si no está seguro sobre la instalación o el mantenimiento de las luminarias, consulte con un electricista calificado y revise su código eléctrico local.
- Desconecte la alimentación eléctrica del fusible o el disyuntor antes de cablear el accesorio a la alimentación.
- Desconecte la alimentación cuando realice mantenimiento.
- Todas las conexiones deben estar cerradas con conectores de cableado aprobados por el UL.
- Verifique que el voltaje de suministro sea correcto al compararlo con la información de la etiqueta de la luminaria.
- No instale en un entorno peligroso, excepto donde la temperatura ambiental no exceda la temperatura de funcionamiento nominal del dispositivo.
- Utilice un suministro de mínimo 90 °C.
- Clasificado para uso en lugares húmedos.

DIAGRAMAS DE CABLEADO E INSTRUCCIONES

Hay tres funciones de atenuación disponibles:

1. La corriente constante se puede lograr mediante una atenuación de 0-10 VCC
2. Atenuación de la señal PWM
3. Variación de la atenuación de la unidad de resistencia

Dos métodos de cableado: 1. Conexión de conducto 2. Cable flexible para conexión

Instrucciones de Cableado

L: Negro, N: Blanco, ø Verde/Amarillo, DIM+, DIM-. NOTA: Para conocer el color del cable de DIM+ y DIM-, consulte la etiqueta de la luz.

Cableado del Controlador de Respaldo

Elija la atenuación adecuada según sus necesidades. También puede optar por no utilizar esta función. NOTA: El producto no se puede conectar a un dispositivo de atenuación cuando está equipado con sensor de movimiento.

OPCIONES DE ACCESORIOS ADICIONALES Y MONTAJE

Protector de Cable

PASO 1: Encaje los protectores de cables en el enchufe de los módulos emisores de luz y apriételos con tornillos (Figura 1).

Sensor de Microondas de Movimiento AC/Sensor PIR de Movimiento

PASO 1: Utilice un destornillador para desmontar la cubierta lateral y la cubierta frontal de la lámpara (Figura 2).

PASO 2: Retire el orificio ciego de la cubierta lateral y monte el sensor en la cubierta lateral. Vuelva a colocar la cubierta lateral con el sensor en el accesorio (Figura 3).

PASO 3: Complete la conexión del cableado del sensor de acuerdo con las instrucciones de marcado. Vuelva a montar la cubierta en el accesorio (Figura 4). Una vez instalado el accesorio, ajuste la dirección de la iluminación del módulo según sus necesidades. (El ajuste máximo es de 145° de izquierda a derecha).

Sensor de Movimiento de Microondas de CC/Sensor PIR de Movimiento – Opción 1

PASO 1: Abra la cubierta con un destornillador (Figura 5).

PASO 2: Retire el orificio ciego de la cubierta e instale el sensor (Figura 6). Conecte el cableado de acuerdo con las instrucciones de cableado.

PASO 3: Vuelva a montar la cubierta en el accesorio (Figura 7). Después de que la luz del dispositivo esté encendida, use el control remoto para ajustar el modo de trabajo del sensor según lo desee.

Opción 2 – PASO 1: Use un destornillador para quitar el tapón de 1/2 del sensor (Figura 8). PASO 2: Gire el sensor de CC a la base para que funcione correctamente: use un control remoto para ajustar el modo de trabajo del sensor como desee (Figura 9).

Opción 3 – PASO 1: Retire la tapa del sensor de la base (Figura 10). PASO 2: Gire el sensor en la base (Figura 11).

Controlador de Respaldo:

PASO 1: Retire el orificio ciego en la parte posterior de la lámpara, saque los cables del orificio ciego (Figura 12), abra la cubierta frontal de la lámpara y retire los dos orificios ciegos de la cubierta (Figura 13).

PASO 2: Abra la cubierta de la caja del controlador de respaldo, instale la caja del controlador de respaldo en la posición correspondiente en la parte posterior del dispositivo (Figura 14) y conecte los cables correspondientemente de acuerdo con las instrucciones marcadas.

PASO 3: Instale los botones y los indicadores del controlador de respaldo en la cubierta frontal del dispositivo (Figura 15), luego fije la cubierta al dispositivo (Figura 16). Una vez instalado el accesorio, ajuste la dirección de la iluminación del módulo según sus necesidades. (El ángulo máximo ajustable es de 40° hacia adentro y 145° hacia afuera).

INSTALACIÓN: Colgante (Cadena)

PASO 1: Asegure la cadena y conéctela al accesorio. Ajuste el largo de la cadena según sea necesario (Figura 17).

PASO 2: Conecte el accesorio de acuerdo con la norma y el código local.

PASO 3: Una vez instalado el accesorio, ajuste la dirección de la iluminación del módulo según sus necesidades. Ajuste máximo es de 145° de izquierda a derecha (Figura 18).

INSTALACIÓN: 3/4" NPT

NOTA: Si utiliza este soporte para el accesorio, NO podrá elegir la solución de controlador de respaldo.

PASO 1: Coloque el soporte (Figura 19).

PASO 2: Ajuste el accesorio al soporte (Figura 20).

PASO 3: Conecte el accesorio de acuerdo con la norma y el código local.

PASO 4: Asegure los soportes laterales con el desarmador (Figura 21).

PASO 5: Una vez instalado el accesorio, ajuste la dirección de la iluminación del módulo según sus necesidades. Ajuste máximo es de 145° de izquierda a derecha (Figura 18).

INSTALACIÓN: Colocación en Superficie/Colgante

PASO 1: Coloque el soporte en el riel o en el techo (Figura 22).

PASO 2: Coloque el perno en el riel o en el techo y luego coloque el soporte del accesorio en el perno (Figura 23).

PASO 3: Fije el accesorio al colgante (Figura 24).

PASO 4: Conecte el accesorio de acuerdo con la norma y el código local.

PASO 5: Una vez instalado el accesorio, ajuste la dirección de la iluminación del módulo según sus necesidades. Ajuste máximo es de 145° de izquierda a derecha (Figura 18).

LUMINAIRE AJUSTABLE À DEL POUR PLAFOND ÉLEVÉ

Modèles: 65-641R1, 65-642R1, 65-643R1, 65-644R1,
65-645R1, 65-646R1, 65-647R1, 65-648R1

FRANCAIS:

INSTRUCTIONS SUR L'INSTALLATION ET LA SÉCURITÉ

IMPORTANT: Lisez avant d'installer le luminaire. Conservez à titre de référence.

AVERTISSEMENT

- Pour réduire les risques de lésions corporelles ou de dommages matériels pour cause d'incendie, de décharge électrique, de chute de débris, de coupures/d'abrasions et autres dangers, lisez tous les avertissements et instructions compris avec ou indiqués sur le luminaire, ainsi que toutes les étiquettes.
- Seul un électricien agréé qualifié doit installer, réparer et entretenir les luminaires. En cas d'incertitude quant à l'installation ou à l'entretien des luminaires, consultez un électricien agréé qualifié et le code de l'électricité local.
- Débranchez l'énergie électrique au coffret à fusibles ou au disjoncteur avant de brancher le luminaire à l'alimentation.
- Débranchez l'énergie électrique pour faire l'entretien.
- Tous les raccordements doivent être bouclés avec des capuchons de connexion approuvés par UL.
- Assurez-vous que la tension de l'alimentation est juste en la comparant aux renseignements sur l'étiquette du luminaire.
- N'installez pas dans une atmosphère dangereuse à part là où la température ambiante ne dépasse pas la température de fonctionnement nominale du luminaire.
- Utilisez un câblage coté au moins 90 °C.
- Convient aux emplacements humides.

SCHÉMAS DE CÂBLAGE ET INSTRUCTIONS

Trois fonctions de gradation sont disponibles:

1. On peut obtenir le courant constant par gradation de 0 à 10 V c.c.
2. Gradation de signal par modulation d'impulsions en durée
3. Variation de la gradation de l'unité de résistance

Deux méthodes de câblage: 1. Raccordement de conduit 2. Cordon souple pour raccordement

Instruction de Câblage

L: Noir, N: Blanc, ø Vert/Jaune, DIM+, DIM-. REMARQUE: Pour la couleur du fil de DIM+ et DIM-, veuillez consulter l'étiquette du luminaire.

Câblage du Régulateur de Secours

Veuillez sélectionner la gradation appropriée en fonction de vos besoins. Vous pouvez également décider de ne pas utiliser cette fonction.

REMARQUE: On ne peut pas brancher le produit à un appareil de gradation lorsqu'il est doté d'un capteur de mouvement.

OPTIONS ET ASSEMBLAGE DES ACCESSOIRES SUPPLÉMENTAIRES

Protecteur de Fil

ÉTAPE 1: Emboîtez les protections de fil dans la fiche des modules électroluminescents et serrez-les avec des vis (Figure 1).

Capteur de Mouvement à Micro-ondes CA/Capteur de Mouvement Infrarouge Passif

ÉTAPE 1: Utilisez un tournevis pour démonter le couvercle latéral et le couvercle avant du luminaire (Figure 2).

ÉTAPE 2: Enlevez l'entrée défonçable du couvercle latéral et montez le capteur sur le couvercle latéral. Fixez le couvercle latéral à l'arrière du capteur sur le luminaire (Figure 3).

ÉTAPE 3: Achevez le raccordement de câblage du capteur selon les instructions de marquage. Montez le couvercle au luminaire (Figure 4). Une fois le luminaire installé, ajustez la direction de l'éclairage du module selon vos besoins (Réglage maximum de 145° de gauche à droite).

Capteur de Mouvement à Micro-ondes c.c./Capteur de Mouvement Infrarouge Passif – Option 1

ÉTAPE 1: Ouvrez le couvercle avec un tournevis (Figure 5).

ÉTAPE 2: Enlevez l'entrée défonçable du couvercle, et installez le capteur (Figure 6). Branchez les câbles selon les instructions de câblage.

ÉTAPE 3: Montez le couvercle au luminaire (Figure 7). Après l'allumage du luminaire, utilisez la télécommande pour régler le mode de fonctionnement du capteur, au besoin.

Option 2 – ÉTAPE 1: Utilisez un tournevis pour enlever le bouchon de 1,3 cm (1/2 po) du capteur (Figure 8). ÉTAPE 2: Verrouillez le capteur c.c. au socle pour le faire fonctionner correctement: utilisez la télécommande pour régler le mode de fonctionnement du capteur au besoin (Figure 9).

Option 3 – ÉTAPE 1: Retirez le bouchon du capteur de la base (Figure 10). ÉTAPE 2: Verrouillez le capteur dans le socle (Figure 11).

Régulateur de Secours:

ÉTAPE 1: Enlevez le trou de l'entrée défonçable à l'arrière du luminaire, retirez les fils du trou de l'entrée défonçable (Figure 12), ouvrez le couvercle avant du luminaire, et enlevez les deux trous de l'entrée défonçable sur le couvercle (Figure 13).

ÉTAPE 2: Ouvrez le couvercle du boîtier du régulateur de secours, installez le boîtier du régulateur de secours à la position correspondante à l'arrière du luminaire (Figure 14), et branchez les fils respectivement en fonction des instructions de marquage.

ÉTAPE 3: Installez les boutons et les indicateurs du régulateur de secours sur le couvercle avant du luminaire (Figure 15), puis fixez le couvercle au luminaire (Figure 16). Une fois le luminaire installé, ajustez la direction de l'éclairage du module selon vos besoins. (Réglage maximum de 40° à l'intérieur et 145° à l'extérieur).

INSTALLATION: Suspension par Chaîne

ÉTAPE 1: Fixez la chaîne et installez-la sur le luminaire. Ajustez la longueur de la chaîne au besoin (Figure 17).

ÉTAPE 2: Câblez le luminaire selon les normes et les codes de votre région.

ÉTAPE 3: Une fois le luminaire installé, ajustez la direction de l'éclairage du module selon vos besoins. Réglage maximum de 145° de gauche à droite (Figure 18).

INSTALLATION: 1,91cm (3/4po) NPT

REMARQUE: Si ce support est utilisé pour le luminaire, la solution de régulateur de secours ne peut PAS être choisie.

ÉTAPE 1: Fixez le support (Figure 19).

ÉTAPE 2: Fixez le luminaire au support (Figure 20).

ÉTAPE 3: Câblez le luminaire selon les normes et les codes de votre région.

ÉTAPE 4: Fixez les supports latéraux à l'aide d'un tournevis (Figure 21).

ÉTAPE 5: Une fois le luminaire installé, ajustez la direction de l'éclairage du module selon vos besoins. Réglage maximum de 145° de gauche à droite (Figure 18).

INSTALLATION: Montage en Surface/Dispositif de Suspension

ÉTAPE 1: Montez le support sur le rail ou le plafond (Figure 22).

ÉTAPE 2: Installez le boulon sur le rail ou le plafond, puis installez le support du luminaire sur le boulon (Figure 23).

ÉTAPE 3: Fixez le luminaire au dispositif de suspension (Figure 24).

ÉTAPE 4: Câblez le luminaire selon les normes et les codes de votre région.

ÉTAPE 5: Une fois le luminaire installé, ajustez la direction de l'éclairage du module selon vos besoins. Réglage maximum de 145° de gauche à droite (Figure 18).