

LED ADJUSTABLE HIGH BAY

Models: 65-641, 65-642, 65-643, 65-644,
65-645, 65-646, 65-647, 65-648

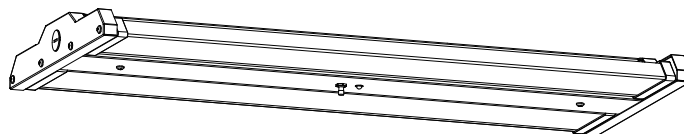


INSTALLATION AND SAFETY INSTRUCTIONS

IMPORTANT: Read before installing fixture. Retain for future reference.

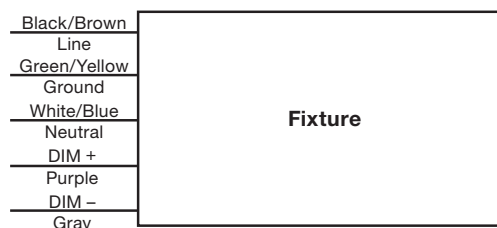
WARNING:

- To reduce the risk of personal injury or property damage from fire, electric shock, falling parts, cuts/abrasions, and other hazards read all warnings and instructions included with and on the fixture and all fixture labels.
- Commercial installation, service and maintenance of luminaires should be performed by a qualified licensed electrician. If you are unsure about the installation or maintenance of the luminaires, consult a qualified licensed electrician and check your local electrical code.
- Turn off electrical power at fuse or circuit breaker before wiring fixture to the power supply.
- Turn off the power when you perform any maintenance.
- All connections should be capped with UL approved wire connectors.
- Verify that supply voltage is correct by comparing it with the luminaire label information.
- Do not install in a hazardous atmosphere, except where the ambient temperature does not exceed the rated operating temperature of the fixture.
- Use min. 90°C supply.
- Damp location rated.



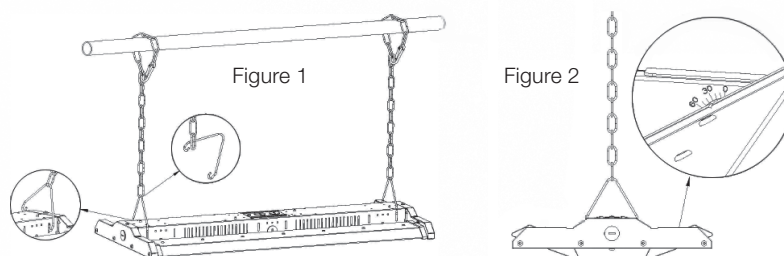
NOTE: The product can NOT be connected to a dimming device when it's equipped with Motion Sensor.

WIRING DIAGRAM



INSTALLATION: Hanging (Chain)

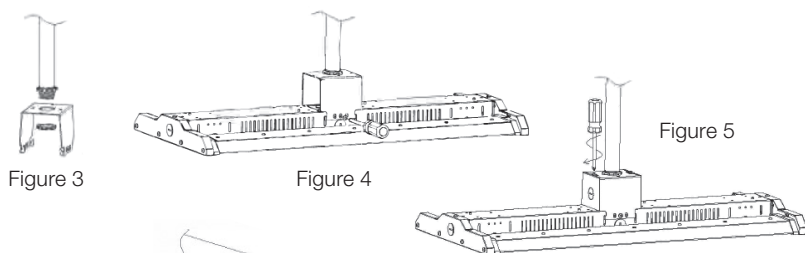
1. Secure the chain and connect the chain to the fixture. Adjust the chain length as needed. (Figure 1)
2. Wire fixture according to local standard and code.
3. After the fixture is installed, adjust the lighting direction of the module according to your needs. 145° maximum adjustment from left to right. (Figure 2)



INSTALLATION: 3/4" NPT

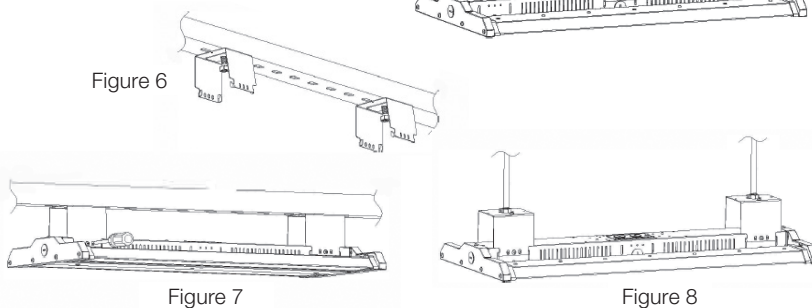
NOTE: If this bracket is used for the fixture, backup driver solution can NOT be chosen.

1. Mount the bracket on. (Figure 3)
2. Fasten fixture to the bracket. (Figure 4)
3. Wire fixture according to local standard and code.
4. Secure side brackets with screw driver. (Figure 5)
5. After the fixture is installed, adjust the lighting direction of the module according to your needs. 145° maximum adjustment from left to right. (Figure 2)



INSTALLATION: Surface/Pendant Mounting

1. Mount the bracket on the rail or ceiling. (Figure 6)
2. Mount bolt on the rail or ceiling, then mount the fixture bracket on the bolt. (Figure 7)
3. Secure fixture to pendant. (Figure 8)
4. Wire fixture according to local standard and code.
5. After the fixture is installed, adjust the lighting direction of the module according to your needs. 145° maximum adjustment from left to right. (Figure 2)



ESPAÑOL: INSTRUCCIONES DE INSTALACIÓN Y SEGURIDAD

LUMINARIA LED DE ALTO MONTAJE
Modelos: 65-641, 65-642, 65-643, 65-644,
65-645, 65-646, 65-647, 65-648

IMPORTANTE: Lea esto antes de instalar el accesorio. Consérvelo para referencia futura.

ADVERTENCIA

- Para reducir el riesgo de lesiones personales o daños a la propiedad a causa de incendio, descarga eléctrica, piezas que caen, cortes/abrasiones y otros peligros, lea todas las advertencias e instrucciones incluidas con y en el accesorio y todas las etiquetas del accesorio.
- Un técnico certificado calificado debe realizar la instalación comercial, el servicio y el mantenimiento de luminarias. Si no está seguro sobre la instalación o el mantenimiento de las luminarias, consulte con un electricista calificado y revise su código eléctrico local.
- Desconecte la alimentación eléctrica del fusible o el disyuntor antes de cablear el accesorio a la alimentación.
- Desconecte la alimentación cuando realice mantenimiento.
- Todas las conexiones deben estar cerradas con conectores de cableado aprobados por el UL.
- Verifique que el voltaje de suministro sea correcto al compararlo con la información de la etiqueta de la luminaria.
- No instale en un entorno peligroso, excepto donde la temperatura ambiental no exceda la temperatura de funcionamiento nominal del dispositivo.
- Utilice un suministro de mínimo 90 °C.
- Clasificado para uso en lugares húmedos.

INSTALACIÓN: Colgante (Cadena)

1. Asegure la cadena y conéctela al accesorio. Ajuste el largo de la cadena según sea necesario. (Figura 1)
2. Conecte el accesorio de acuerdo con la norma y el código local.
3. Una vez instalado el accesorio, ajuste la dirección de la iluminación del módulo según sus necesidades. Ajuste máximo es de 145° de izquierda a derecha. (Figura 2)

INSTALACIÓN: 3/4" NPT

NOTA: Si utiliza este soporte para el accesorio, NO podrá elegir la solución de controlador de respaldo.

1. Coloque el soporte. (Figura 3)
2. Ajuste el accesorio al soporte. (Figura 4)
3. Conecte el accesorio de acuerdo con la norma y el código local.
4. Asegure los soportes laterales con el desarmador. (Figura 5)
5. Una vez instalado el accesorio, ajuste la dirección de la iluminación del módulo según sus necesidades. Ajuste máximo es de 145° de izquierda a derecha. (Figura 2)

INSTALACIÓN: Colocación en Superficie/Colgante

1. Coloque el soporte en el riel o en el techo. (Figura 6)
2. Coloque el perno en el riel o en el techo y luego coloque el soporte del accesorio en el perno. (Figura 7)
3. Fije el accesorio al colgante. (Figura 8)
4. Conecte el accesorio de acuerdo con la norma y el código local.
5. Una vez instalado el accesorio, ajuste la dirección de la iluminación del módulo según sus necesidades. Ajuste máximo es de 145° de izquierda a derecha. (Figura 2)

FRANCAIS: INSTRUCTIONS SUR L'INSTALLATION ET LA SÉCURITÉ

LUMINAIRE AJUSTABLE À DEL POUR PLAFOND ÉLEVÉ
Modèles: 65-641, 65-642, 65-643, 65-644,
65-645, 65-646, 65-647, 65-648

IMPORTANT: Lisez avant d'installer le luminaire. Conservez à titre de référence.

AVERTISSEMENT

- Pour réduire les risques de lésions corporelles ou de dommages matériels pour cause d'incendie, de décharge électrique, de chute de débris, de coupures/d'abrasions et autres dangers, lisez tous les avertissements et instructions compris avec ou indiqués sur le luminaire, ainsi que toutes les étiquettes.
- Seul un électricien agréé qualifié doit installer, réparer et entretenir les luminaires. En cas d'incertitude quant à l'installation ou à l'entretien des luminaires, consultez un électricien agréé qualifié et le code de l'électricité local.
- Débranchez l'énergie électrique au coffret à fusibles ou au disjoncteur avant de brancher le luminaire à l'alimentation.
- Débranchez l'énergie électrique pour faire l'entretien.
- Tous les raccordements doivent être bouclés avec des capuchons de connexion approuvés par UL.
- Assurez-vous que la tension de l'alimentation est juste en la comparant aux renseignements sur l'étiquette du luminaire.
- N'installez pas dans une atmosphère dangereuse à part là où la température ambiante ne dépasse pas la température de fonctionnement nominale du luminaire.
- Utilisez un câblage coté au moins 90 °C.
- Convient aux emplacements humides.

INSTALLATION: Suspension par Chaîne

1. Fixez la chaîne et installez-la sur le luminaire. Ajustez la longueur de la chaîne au besoin. (Figure 1)
2. Câblez le luminaire selon les normes et les codes de votre région.
3. Une fois le luminaire installé, ajustez la direction de l'éclairage du module selon vos besoins. Réglage maximum de 145° de gauche à droite. (Figure 2)

INSTALLATION: 1,91cm (3/4po) NPT

REMARQUE: Si ce support est utilisé pour le luminaire, la solution de régulateur de secours ne peut PAS être choisie.

1. Fixez le support. (Figure 3)
2. Fixez le luminaire au support. (Figure 4)
3. Câblez le luminaire selon les normes et les codes de votre région.
4. Fixez les supports latéraux à l'aide d'un tournevis. (Figure 5)
5. Une fois le luminaire installé, ajustez la direction de l'éclairage du module selon vos besoins. Réglage maximum de 145° de gauche à droite. (Figure 2)

INSTALLATION: Montage en Surface/Dispositif de Suspension

1. Montez le support sur le rail ou le plafond. (Figure 6)
2. Installez le boulon sur le rail ou le plafond, puis installez le support du luminaire sur le boulon. (Figure 7)
3. Fixez le luminaire au dispositif de suspension. (Figure 8)
4. Câblez le luminaire selon les normes et les codes de votre région.
5. Une fois le luminaire installé, ajustez la direction de l'éclairage du module selon vos besoins. Réglage maximum de 145° de gauche à droite. (Figure 2)