

4" SURFACE MOUNT LED FIXTURE



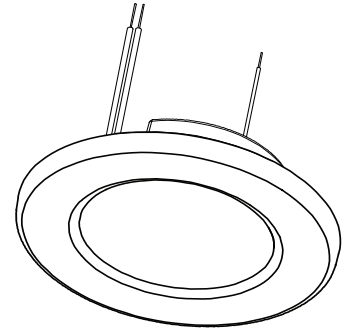
Model: 62-1580, 62-1581, 62-1582, 62-1583, 62-1584, 62-1590

INSTALLATION AND SAFETY INSTRUCTIONS

IMPORTANT: Read before installing fixture. Retain for future reference.

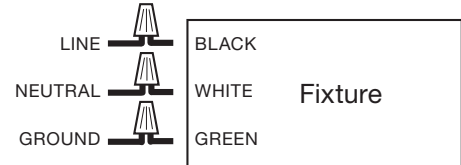
WARNING: Risk of Fire or Electric Shock

- To avoid damage, falling, electric shock or fire, do not modify the fixture or replace accessories without confirming with the supplier first.
- Only authorized, qualified personnel should install this fixture and should follow the owner's manual. Any improper installation might cause failure, electric shock, fire or other injury, damage or hazard.
- Disconnect power before installation or any maintenance of the fixture.
- Do not dismantle the fixture without the supplier's authorization.
- Do not touch the power supply when the fixture is operating.
- Thermal insulating material is not allowed to cover the fixture.
- Keep away from the corrosive substance, and keep the fixture dry and clean.
- The external flexible cable or cord of this fixture cannot be replaced; if the cord is damaged, the fixture shall be destroyed.
- The electrical fitting must be installed by a licensed electrician.
- For use in environments where an accumulation of non-conductive dust on the fixture may be expected.
- To prevent fire, this fixture is rated for use in 120VAC.
- The product is for interior use only, suitable for damp location.
- 5 Year limited warranty only in respect of any defect in material.



ø 4.67" (119mm) x 1.31" D (33mm)

Wiring Diagram



IMPORTANT: This product must be installed in accordance with the applicable installation code by a person familiar with the construction and operation of the product and the hazards involved.

Model	CCT (*Selectable)	Watts	Lumens	Volts	CRI	Rated Hours	Operating Temperature	Finish
62-1580	3000K	9W	650	120V	90	50000	-20°C-40°C (-4°F-104°F)	White
62-1581*	3000K/4000K/5000K		680~720					
62-1582*	3000K/4000K/5000K		680~720					
62-1583*	3000K/4000K/5000K		680~720					
62-1584*	3000K/4000K/5000K		680~720					
62-1590	5000K		680					

INSTALLATION

STEP 1: Turn OFF power prior to installation.

STEP 2: Remove existing trim installed in recessed housing (if necessary). See Figure A.

STEP 3: Before installation, select your preferred CCT by moving the switch to either 3000K, 4000K, or 5000K. See Figure B.

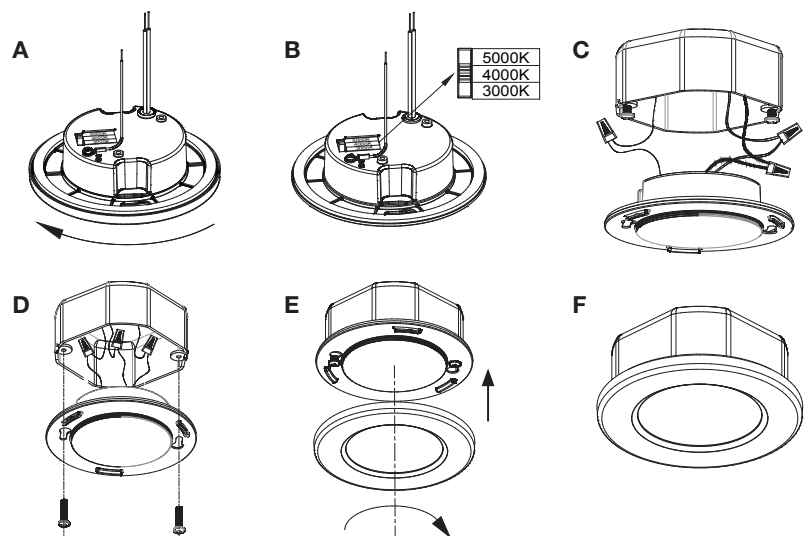
NOTE: Follow STEP 3 only for fixtures with CCT selectable capability.

STEP 4: Connect wires separately (see wiring diagram). Cap all connections with wire nuts (included). See Figure C.

STEP 5: Secure assembly to junction box with screws (included). See Figure D.

STEP 6: Reassemble the lamp cover. See Figure E.

STEP 7: Installation is complete. Turn power ON. See Figure F.



NOTE 1: This equipment has been tested and found to comply with the limits for a Class B digital device, pursuant to part 15 of the FCC Rules. These limits are designed to provide reasonable protection against harmful interference in a residential installation. This equipment generates, uses and can radiate radio frequency energy and, if not installed and used in accordance with the instructions, may cause harmful interference to radio communications. However, there is no guarantee that interference will not occur in a particular installation. If this equipment does cause harmful interference to radio or television reception, which can be determined by turning the equipment off and on, the user is encouraged to try to correct the interference by one or more of the following measures:

- Reorient or relocate the receiving antenna.
- Increase the separation between the equipment and receiver.
- Connect the equipment into an outlet on a circuit different from that to which the receiver is connected.
- Consult the dealer or an experienced radio/TV technician for help.

NOTE 2: Any changes or modifications to this unit not expressly approved by the party responsible for compliance could void the user's authority to operate the equipment.

MONTAJE EN SUPERFICIE DE 4" LUMINARIA LED

Modelos: 62-1580, 62-1581, 62-1582,
62-1583, 62-1584, 62-1590

ESPAÑOL:

INSTRUCCIONES DE INSTALACIÓN Y SEGURIDAD

IMPORTANTE: Lea esto antes de instalar el accesorio. Consérvelo para referencia futura.

SEGURIDAD: Riesgo de incendio y descarga eléctrica

- Para evitar daños, caídas, choques eléctricos o incendios, no modifique la lámpara ni reemplace accesorios sin la confirmación previa del proveedor.
- Solo personal autorizado y calificado debe instalar esta luminaria y debe seguir el manual de propietario. Cualquier instalación inadecuada puede resultar en fallas, choques eléctricos, incendios u otros peligros, daños o lesiones.
- Desconecte la alimentación antes de la instalación o de cualquier mantenimiento a la luminaria.
- No desmantele la luminaria sin la autorización del proveedor.
- No toque la fuente de alimentación mientras la luminaria esté funcionando.
- No se admite material aislante térmico para cubrir el artefacto.
- Mantener alejado de sustancias corrosivas y mantener el dispositivo seco y limpio.
- El cable flexible externo de esta luminaria no se puede reemplazar; si el cable se daña, la luminaria se destruirá.
- Un electricista calificado deberá instalar la conexión eléctrica.
- Para uso en entornos donde puede esperarse una acumulación de polvo no conductor en la luminaria.
- Para evitar incendios, esta instalación se evalúa para un circuito protegido, en el rango de 120V.
- El producto está diseñado solo para uso en interiores, adecuado para ubicaciones húmedas.
- Garantía limitada de 5 años solo con respecto a cualquier defecto en el material.

IMPORTANTE: Este producto debe instalarse de acuerdo con el código de instalación aplicable, y debe hacerlo una persona que conozca la construcción y el funcionamiento del producto, así como los riesgos implicados.

INSTALACIÓN

PASO 1: APAGUE la electricidad antes de la instalación.

PASO 2: Retire la moldura instalada en la carcasa empotrada (de ser necesario). Observe la Figura A.

PASO 3: Antes de la instalación, seleccione su CCT preferido al mover el interruptor ya sea a 3000 K, 4000 K o 5000 K. Consulte la Figura B.

NOTA: Siga el PASO 3 solo para los dispositivos con capacidad de selección de CCT

PASO 4: conecte los cables por separado (consulte el diagrama de cableado). Cubra todas las conexiones con tuercas para cables (incluidas). Consulte la Figura C.

PASO 5: Asegure el montaje a la caja de conexiones con tornillos (incluidos). Consulte la Figura D.

PASO 6: Vuelva a montar la cubierta de la lámpara. Consulte la Figura E.

PASO 7: La instalación ha finalizado. Encienda la electricidad. Consulte la Figura F.

NOTA 1: Este equipo ha sido probado y cumple con los límites para un dispositivo digital de Clase B, de acuerdo con la parte 15 de las Reglas de la FCC. Estos límites están diseñados para proporcionar una protección razonable contra interferencias perjudiciales en una instalación residencial. Este equipo genera, usa y puede irradiar energía de radiofrecuencia y, si no se instala y usa de acuerdo con las instrucciones, puede causar interferencias dañinas en las comunicaciones por radio. Sin embargo, no hay garantía de que no se produzcan interferencias en una instalación en particular. Si este equipo causa interferencia dañina en la recepción de radio o televisión, lo cual se puede determinar encendiendo y apagando el equipo, se recomienda al usuario que intente corregir la interferencia mediante una o más de las siguientes medidas:

- Reorientar o reubicar la antena receptora.
- Aumente la separación entre el equipo y el receptor.
- Conecte el equipo a una toma de corriente de un circuito diferente al que está conectado el receptor.
- Consulte al distribuidor o a un técnico de radio / TV experimentado para obtener ayuda.

NOTA 2: Cualquier cambio o modificación a esta unidad no aprobado expresamente por la parte responsable del cumplimiento podría anular la autoridad del usuario para operar el equipo.

MONTAGE EN SURFACE 4" LUMINAIRE LED

Modèles: 62-1580, 62-1581, 62-1582,
62-1583, 62-1584, 62-1590

FRANCAIS:

INSTRUCTIONS SUR L'INSTALLATION ET LA SÉCURITÉ

IMPORTANT: Lisez avant d'installer le luminaire. Conservez à titre de référence.

SÉCURITÉ: Risque d'incendie ou de décharge électrique

- Pour éviter dommages, chutes, décharges électriques ou incendies, ne modifiez pas la lampe ou ne remplacez pas les accessoires sans confirmation préalable du fournisseur.
- Seul un personnel autorisé et qualifié doit installer ce luminaire et il doit le faire conformément au manuel du propriétaire. Toute installation incorrecte peut occasionner pannes, décharges électriques, incendies ou autres blessures, dommages ou dangers.
- Débranchez l'alimentation avant d'installer ou d'effectuer l'entretien du luminaire.
- Ne démontez pas le luminaire sans autorisation du fournisseur.
- Ne touchez pas à l'alimentation quand le luminaire est branché.
- Il n'est pas permis de couvrir le luminaire d'un isolant thermique.
- Veuillez tenir le luminaire loin des substances corrosives, puis maintenez-le au sec et propre.
- Le câble ou cordon souple de ce luminaire ne peut être remplacé; s'il est endommagé, vous devez détruire le luminaire.
- L'accessoire électrique doit être installé par un électricien agréé.
- À utiliser là où on peut s'attendre à ce que de la poussière non conductrice s'accumule sur le luminaire.
- Pour prévenir les incendies, cette installation est évaluée pour un circuit protégé, dans la gamme de 120V.
- Le produit est destiné à un usage intérieur uniquement, adapté aux endroits humides.
- Garantie limitée de 5 ans uniquement pour tout défaut de matériau.

IMPORTANT: Ce produit doit être installé conformément aux codes en vigueur et par une personne qui connaît bien le produit, son fonctionnement et les dangers qui y sont associés.

INSTALLATION

ÉTAPE 1: COUPEZ l'alimentation électrique avant l'installation.

ÉTAPE 2: Retirez la garniture existante installée dans le boîtier encastré (si nécessaire). Voir la figure A.

ÉTAPE 3: Avant l'installation, choisissez votre température de couleur apparente (TK) préférée en plaçant le commutateur à l'une des positions suivantes: 3000K, 4000K ou 5000K. Consultez la figure B.

REMARQUE: Suivez l'ÉTAPE 3 uniquement pour les appareils avec une capacité sélectionnable de température de couleur apparente (TK). **ÉTAPE 4:** Branchez les fils séparément (voir le schéma de câblage). Bouchez toutes les connexions avec des capuchons de connexion (inclus). Consultez la figure C.

ÉTAPE 5: Fixez l'assemblage à la boîte de jonction avec les vis (incluses). Voir la Figure D.

ÉTAPE 6: Remontez le couvercle de la lampe. Voir la Figure E.

ÉTAPE 7: l'installation est terminée. Mettre sous tension (ON). Voir la Figure.F

Remarque : Cet équipement a été mis à l'essai et déclaré conforme aux limites établies pour un dispositif numérique de classe B en vertu d'article 15 des règlements de la FCC. Ces limites sont conçues pour assurer une protection raisonnable contre tout brouillage nuisible dans une installation résidentielle. Cet équipement produit utilise et peut émettre des ondes radioélectriques et, s'il n'est pas installé et utilisé conformément aux instructions, il peut créer des parasites nuisibles aux communications radio. Cependant, il n'existe aucune garantie que les interférences ne se produiront pas avec une installation particulière. Si cet équipement cause des brouillages préjudiciables à la réception de la radio ou de la télévision, ce qui peut être déterminé en éteignant et en rallumant l'équipement, l'utilisateur est invité à essayer de corriger ce brouillage au moyen de l'une ou de plusieurs des mesures suivantes :

- Réorienter ou déplacer l'antenne de réception.
- Augmenter la distance entre l'équipement et le récepteur.
- Brancher l'équipement sur une prise indépendante du circuit d'alimentation du récepteur.
- Consulter le détaillant ou un technicien de radio/television compétent pour obtenir de l'aide. Toute modification apportée à cet appareil non expressément approuvée par la partie responsable de la conformité pourrait annuler l'autorité de l'utilisateur à utiliser l'équipement.