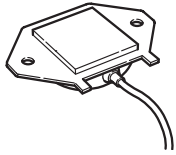




MOPAR®

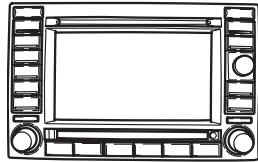
REC NAVIGATION RADIO



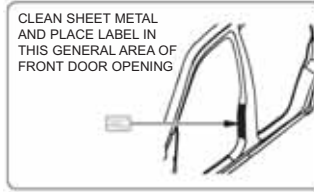
A



B



C



D



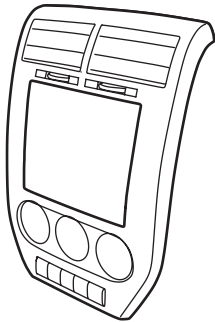
E



F

ITEMS BELOW MUST BE ORDERED SEPARATELY PER MODEL NOTED

LES ARTICLES CI-DESSOUS DOIVENT ÊTRE COMMANDÉS SÉPARÉMENT, EN FONCTION DU MODÈLE



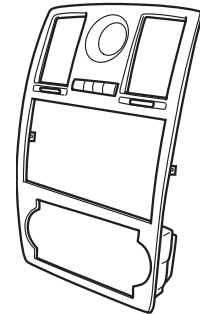
G

JEEP COMPASS / PATRIOT



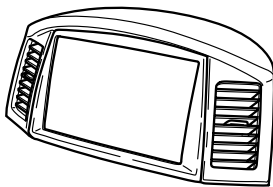
H

DODGE CALIBER



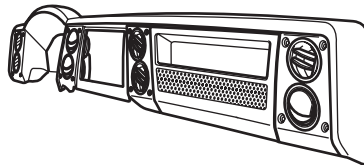
I

CHRYSLER 300



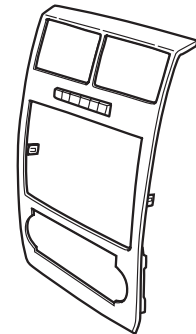
J

JEEP GRAND CHEROKEE



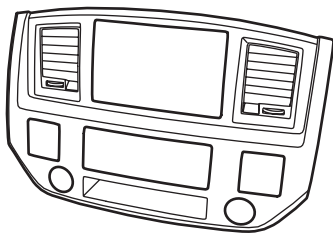
K

JEEP COMMANDER



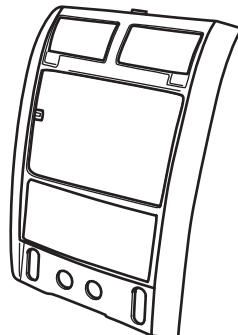
L

DODGE CHARGER/MAGNUM



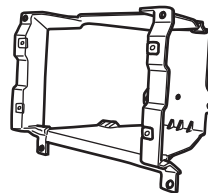
M

DODGE RAM



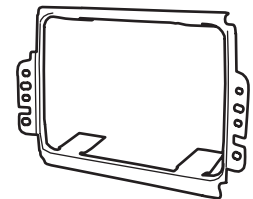
N

DODGE DURANGO



O

DODGE DURANGO



P

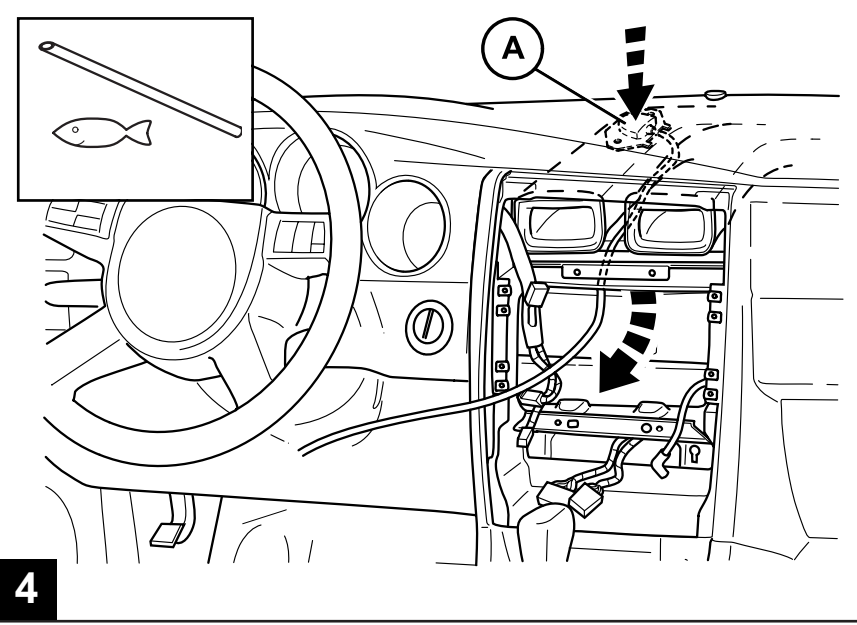
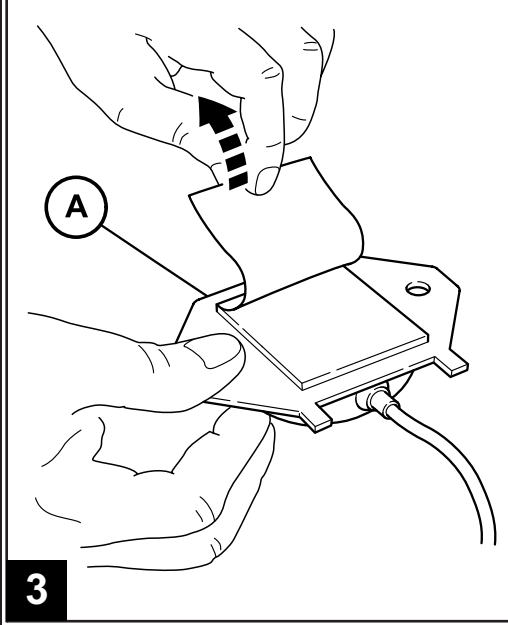
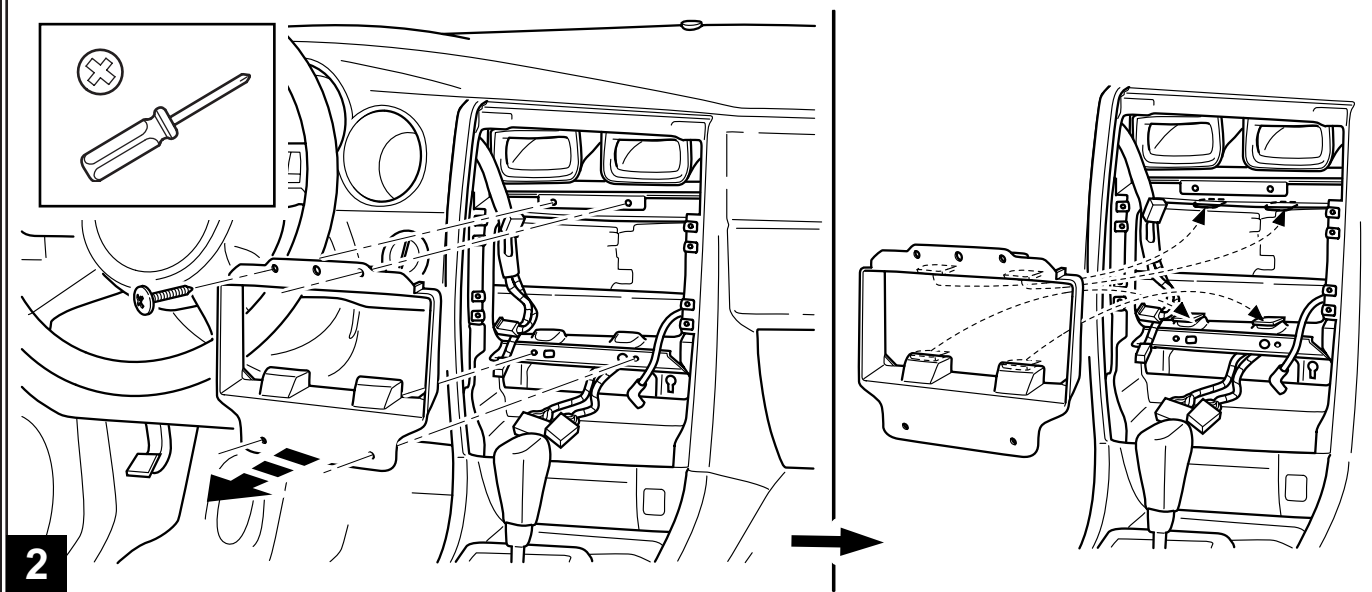
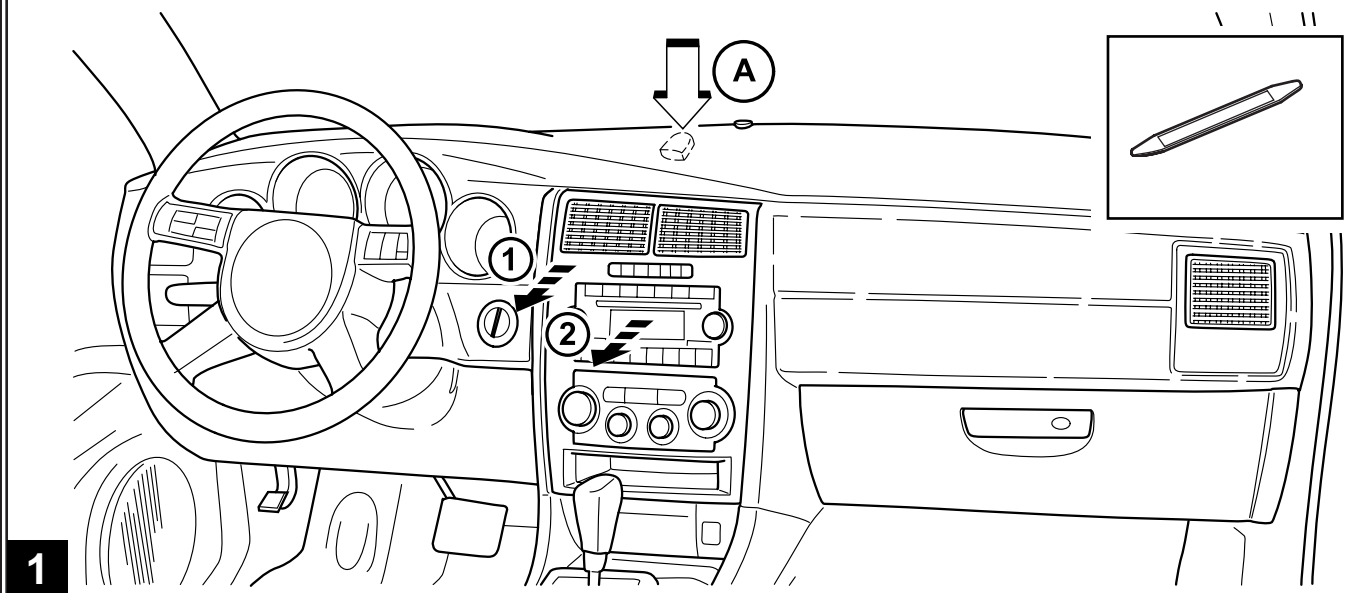
JEEP COMPASS /
PATRIOT,
DODGE CALIBER

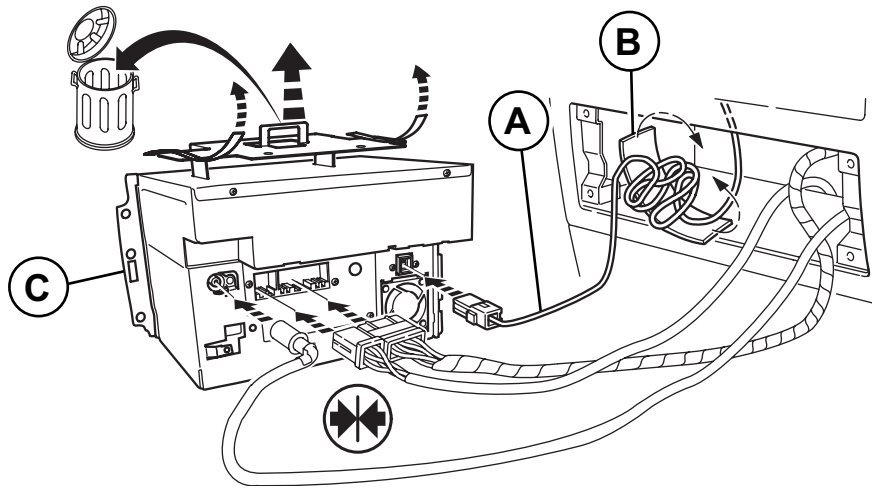
GB

- Disconnect and isolate negative battery cable.
- Remove interior trim panels in the order shown.
- Disconnect and remove existing radio.
- Remove existing radio bracket and follow instructions shown.
- Install GPS antenna as shown to receive an unblocked signal from the satellites.
- Keep GPS antenna cable away from heat sources, sharp edges, or moving parts.
- Do not bend (more than 90°), kink, or tightly coil the GPS antenna cable.
- Connect and install item C as shown.
- Transfer modules to navigation radio bezel (Items G-O order separately) as indicated. Discard center console bezel.
- Apply mercury warning label (Item D) to the B-pillar as shown.

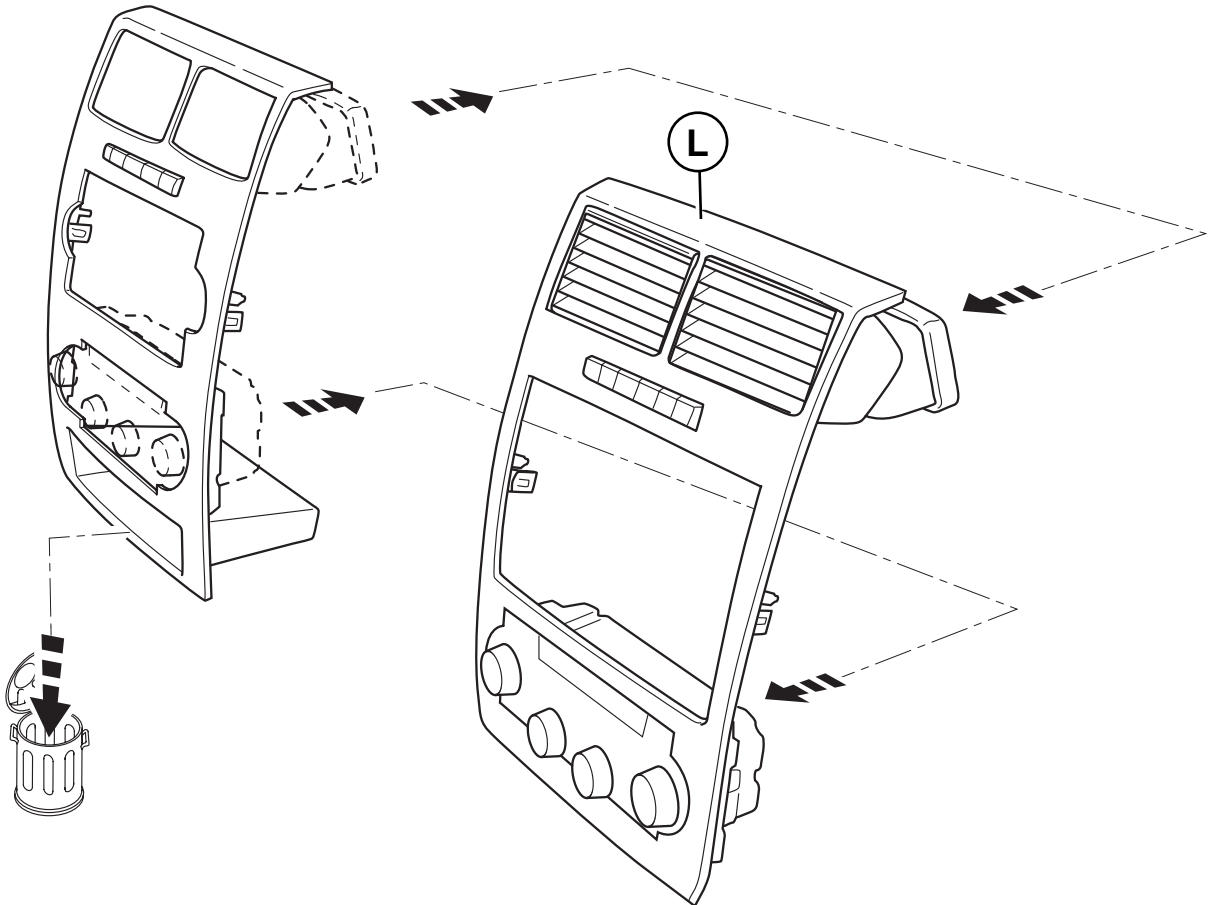
F

- Débrancher et isoler le câble de batterie négatif.
- Retirer les panneau d'habillages intérieurs dans l'ordre indiqué.
- Déconnecter et retirer la radio d'origine.
- Retirer le support de la radio d'origine et suivre les instructions illustrées.
- Installer l'antenne GPS comme illustré, afin de recevoir un signal ininterrompu des satellites.
- Garder le câble de l'antenne GPS à l'écart des arêtes vives, sources de chaleur et pièces mobiles.
- Ne pas plier le câble d'antenne GPS (à plus de 90°) le vriller ou l'enrouler trop serré.
- Connecter et installer l'article C, comme illustré.
- Transférer les modules à l'encadrement de la radio de navigation (articles G à O vendus séparément), comme indiqué. Jeter l'encadrement de console centrale.
- Appliquer l'autocollant d'avertissement de mercure (article D) sur le montant B, comme illustré.

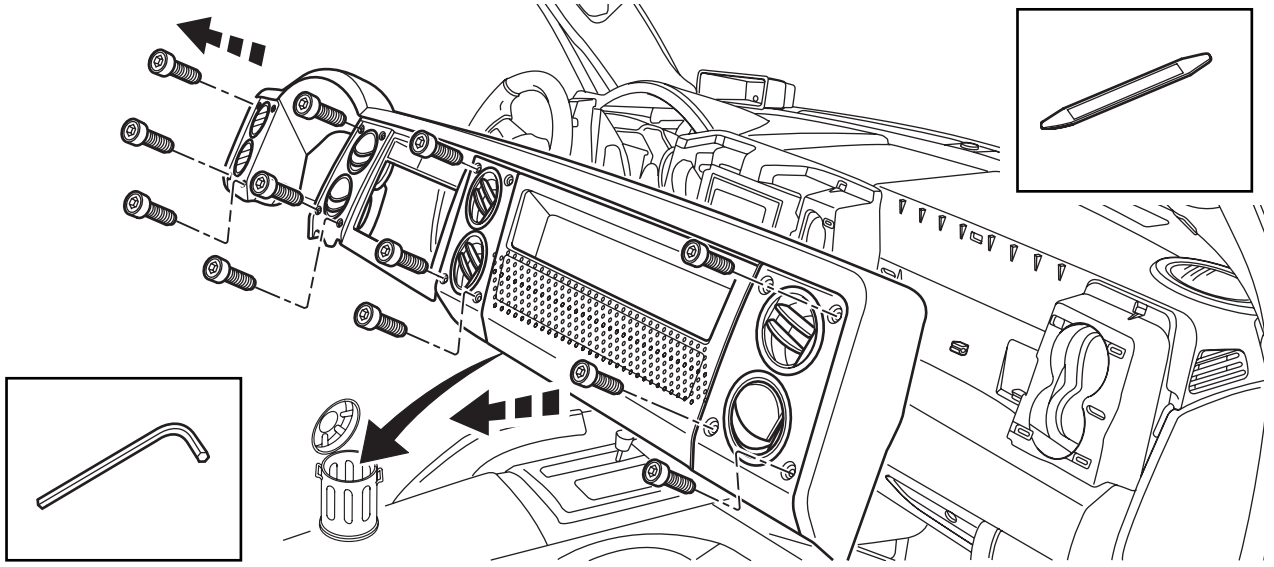




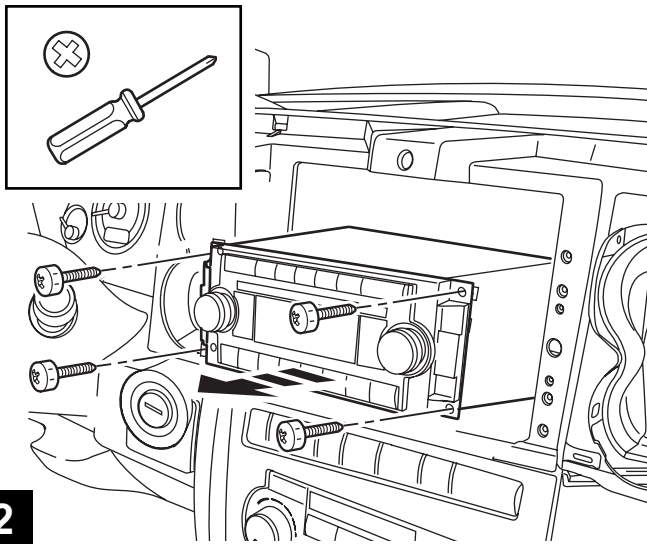
5



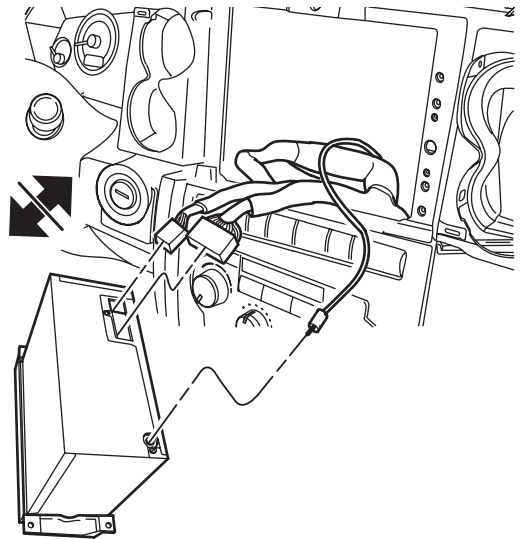
6



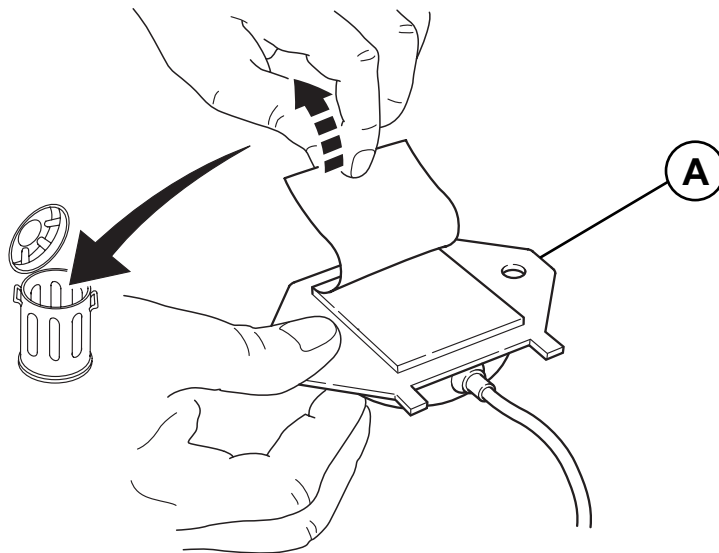
1



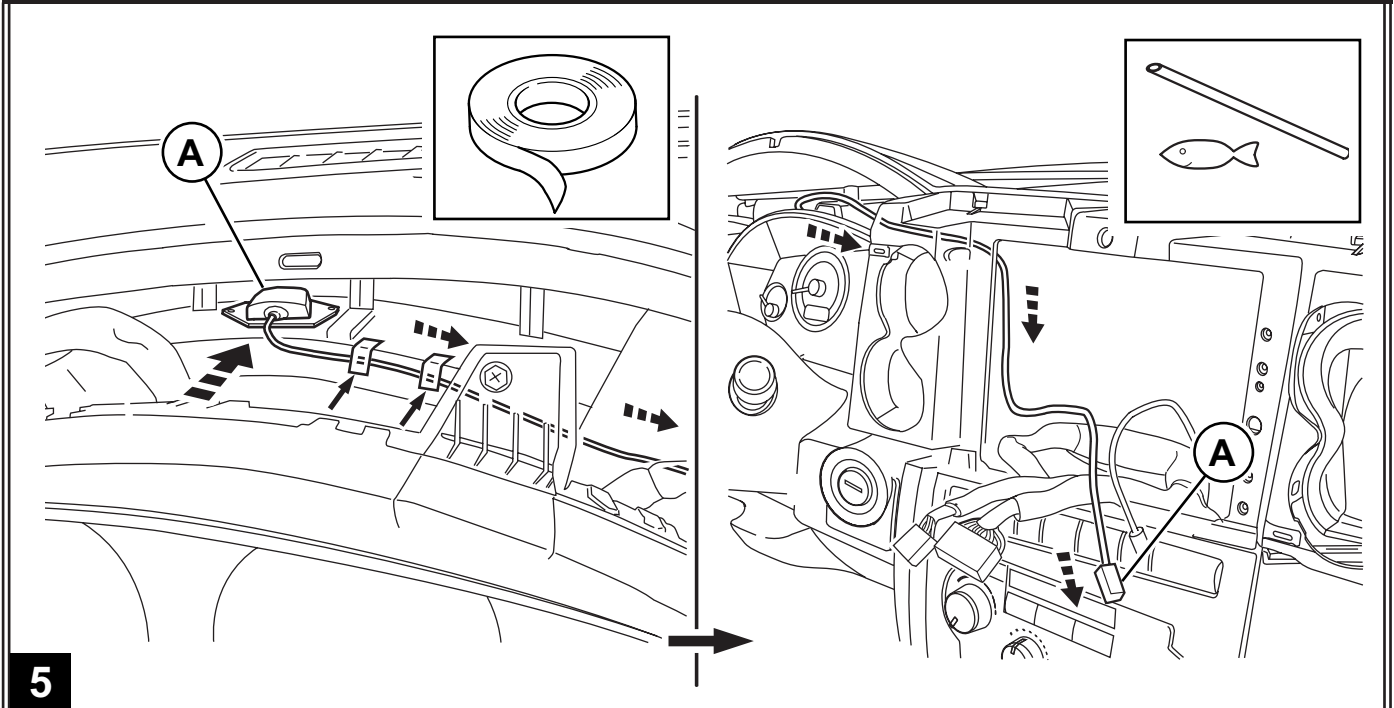
2



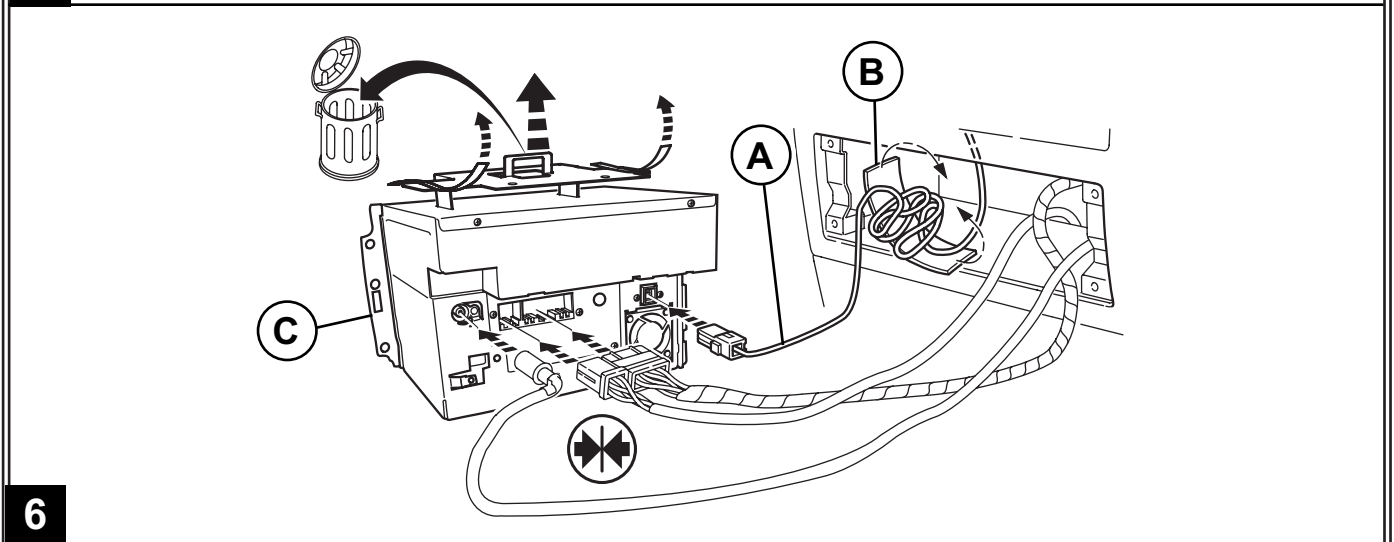
3



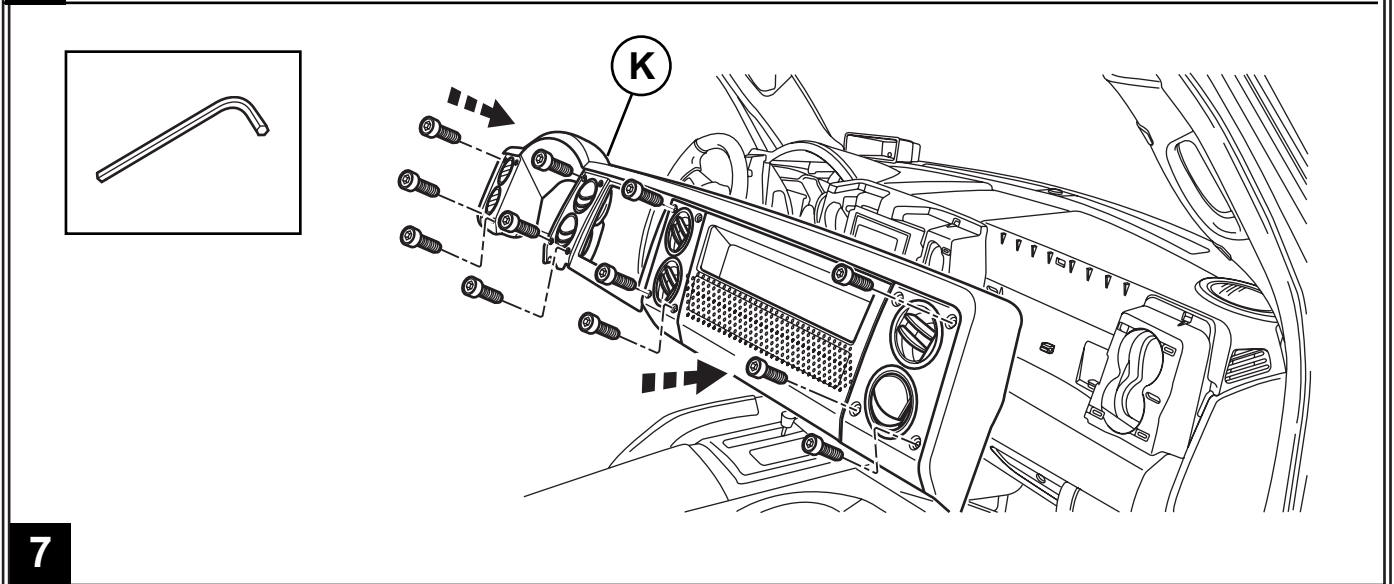
4



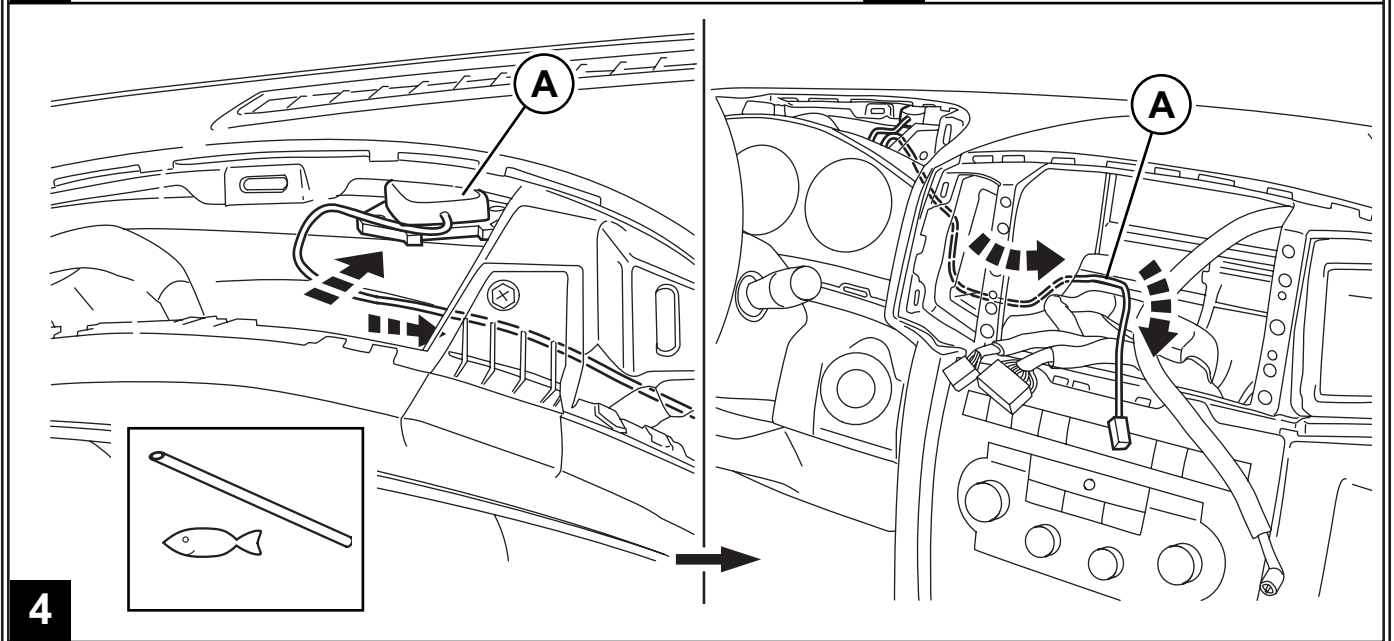
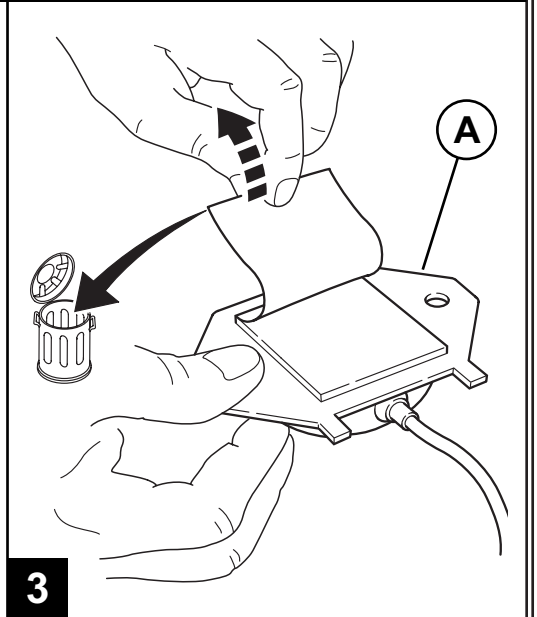
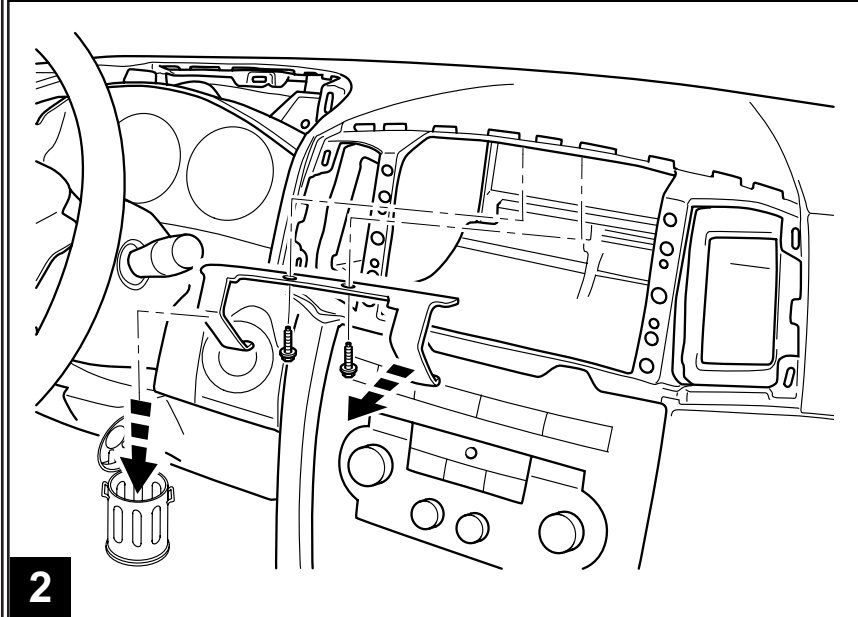
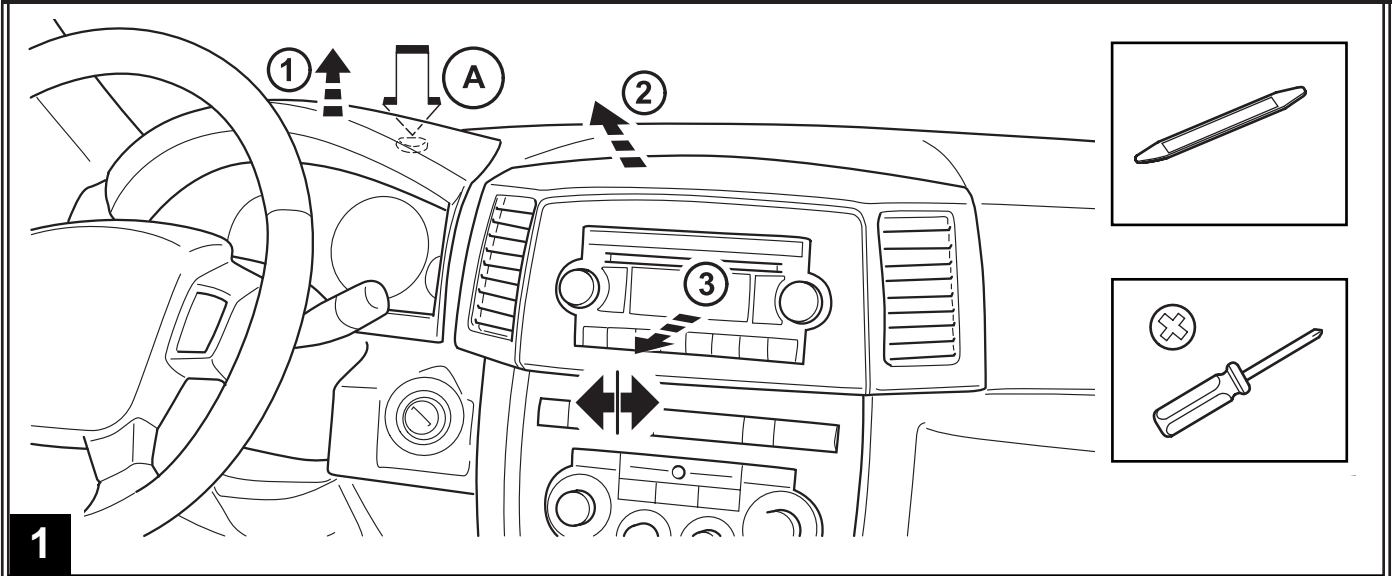
5

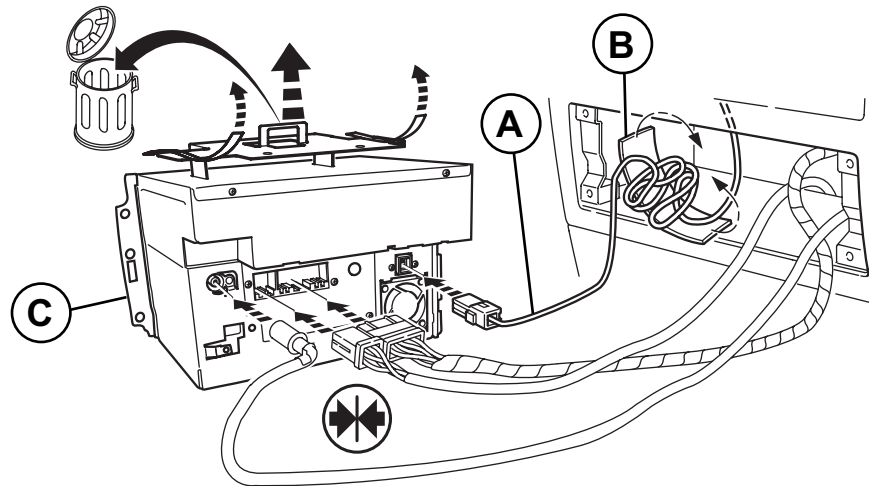


6

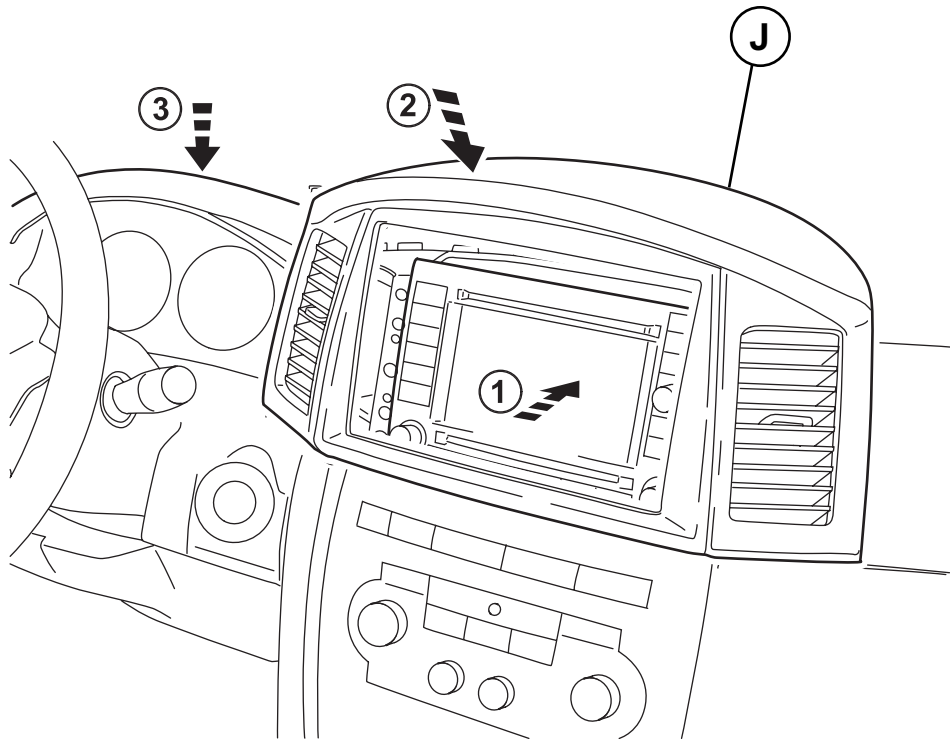


7

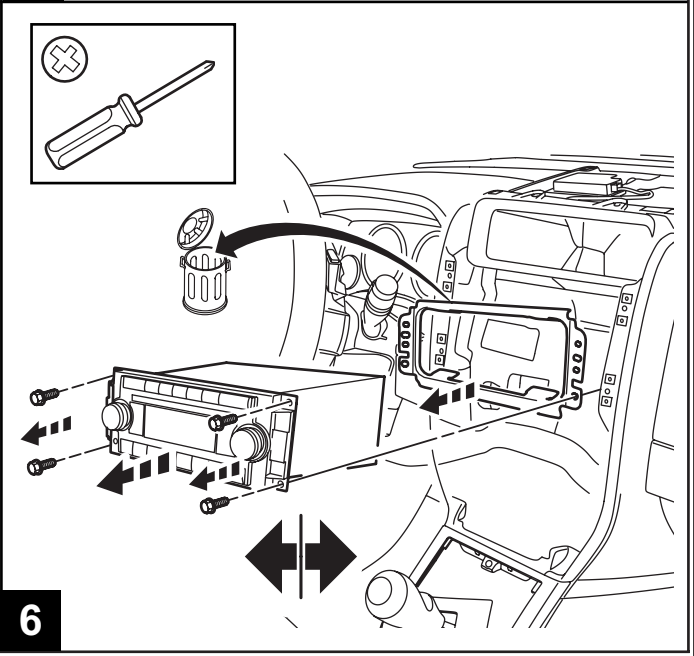
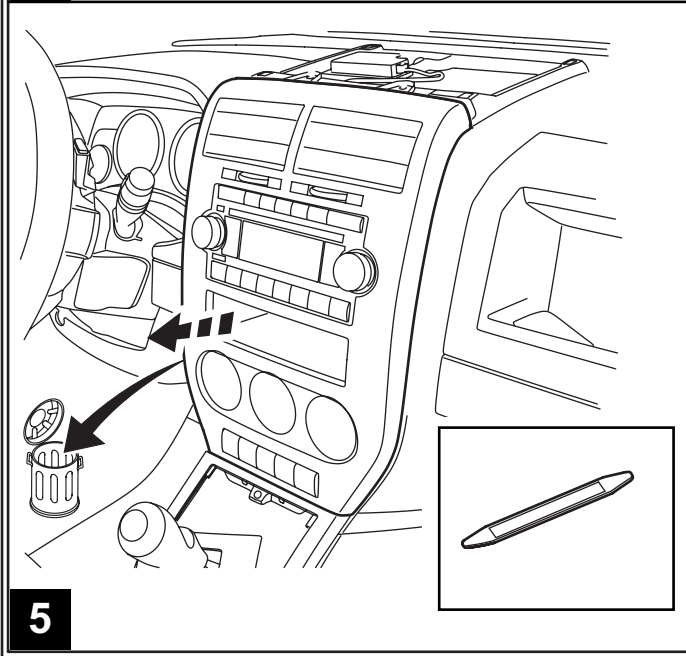
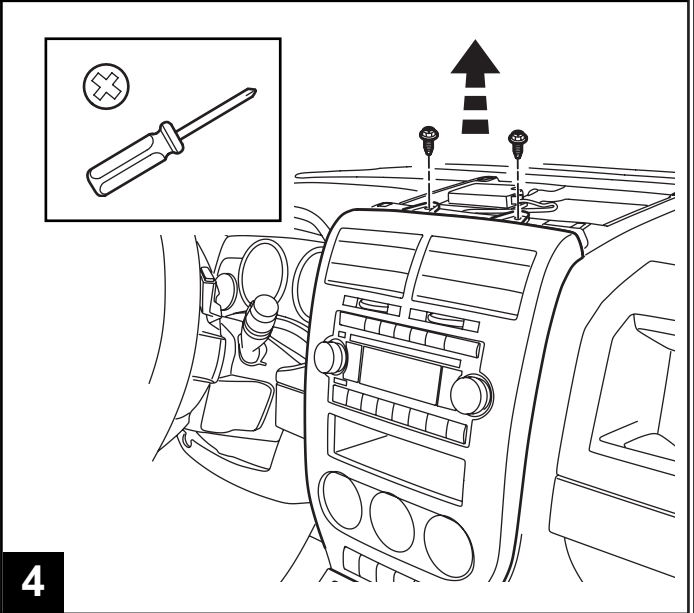
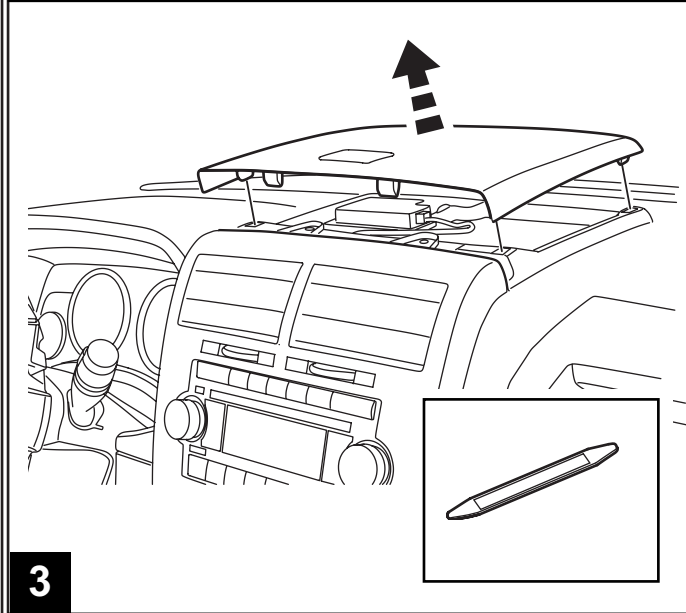
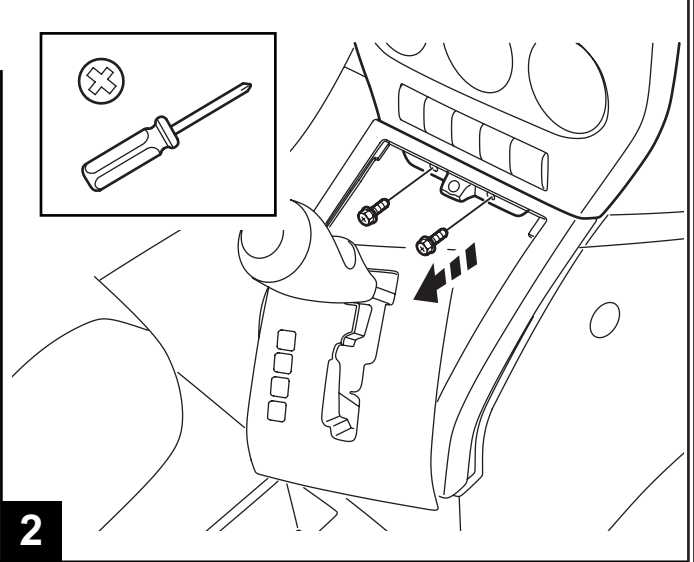
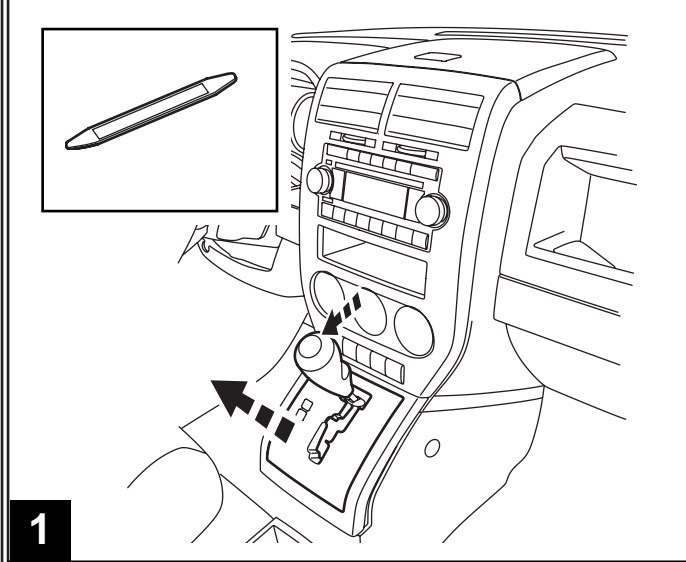


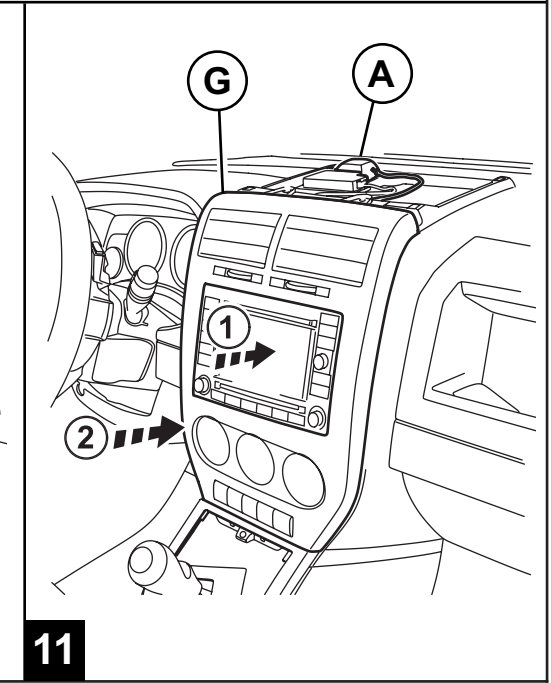
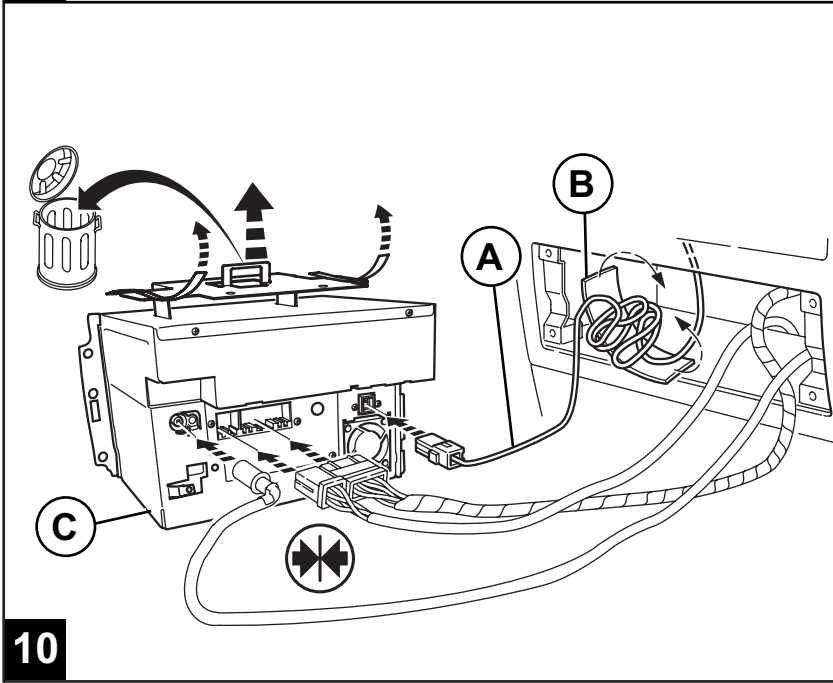
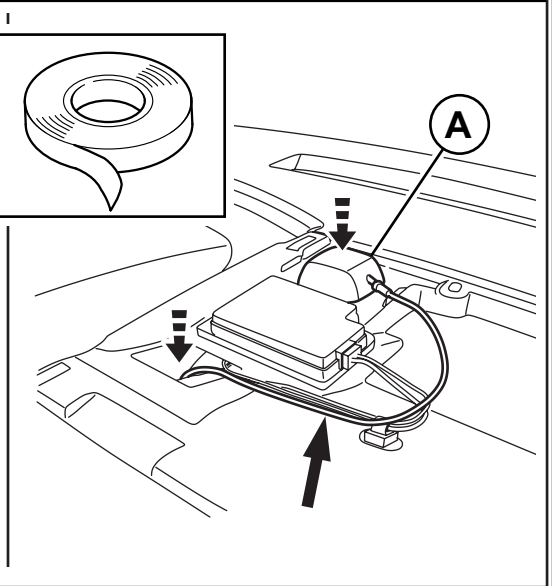
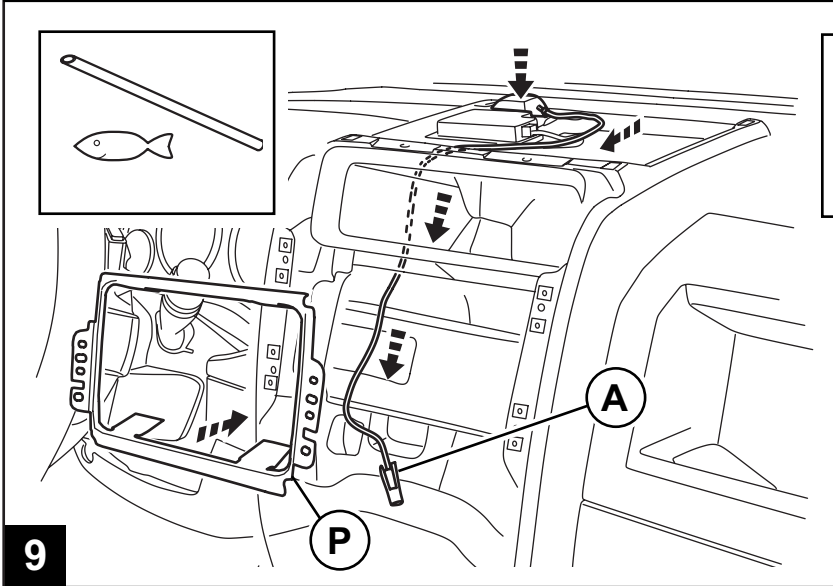
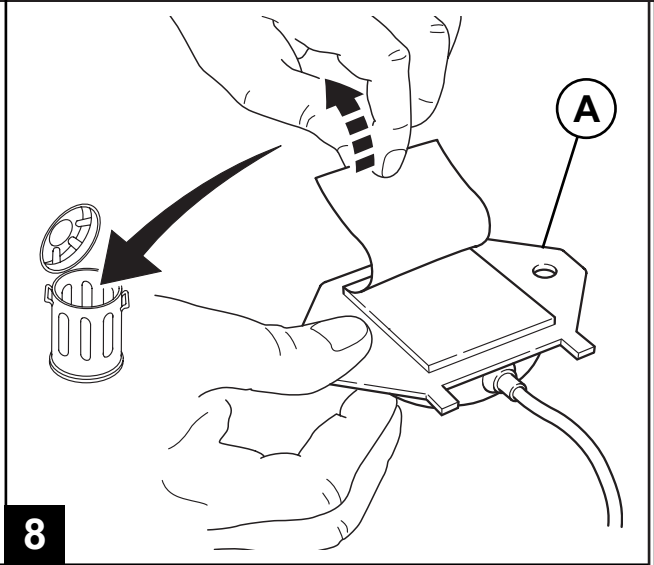
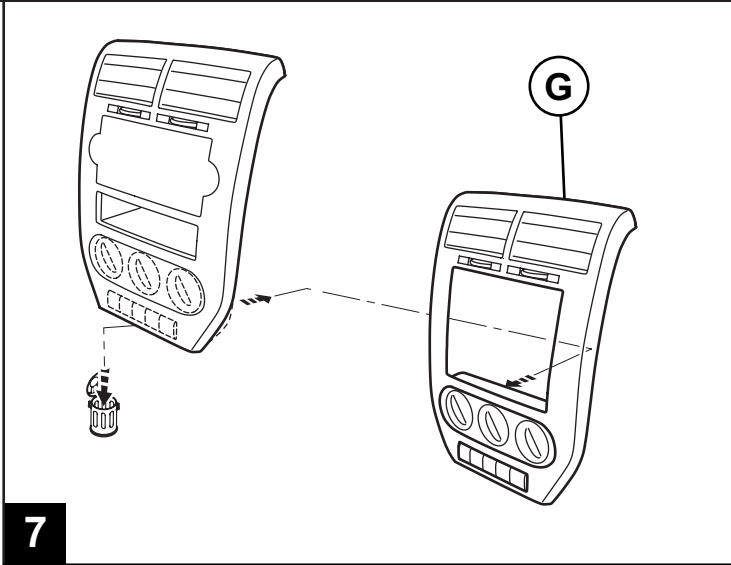


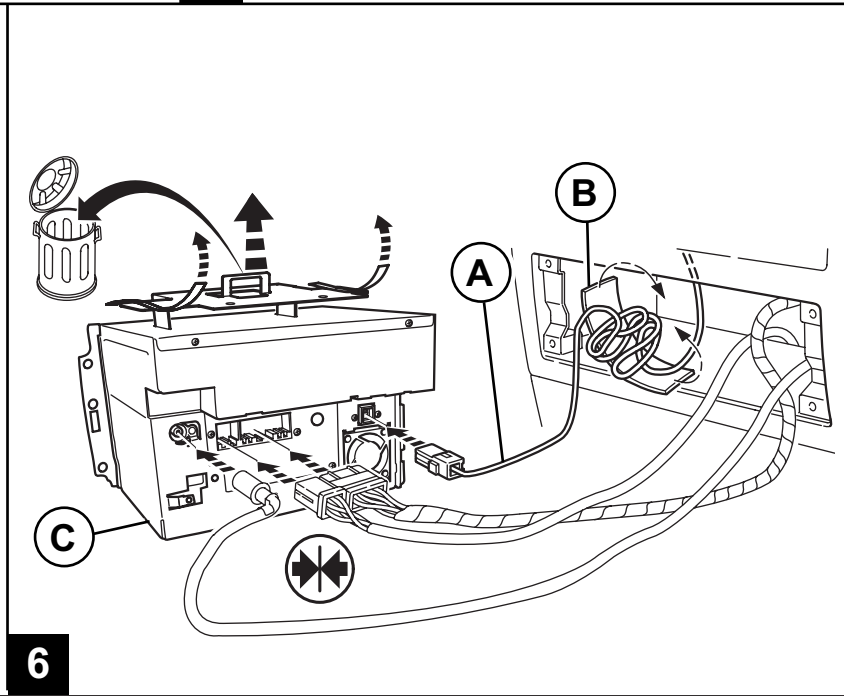
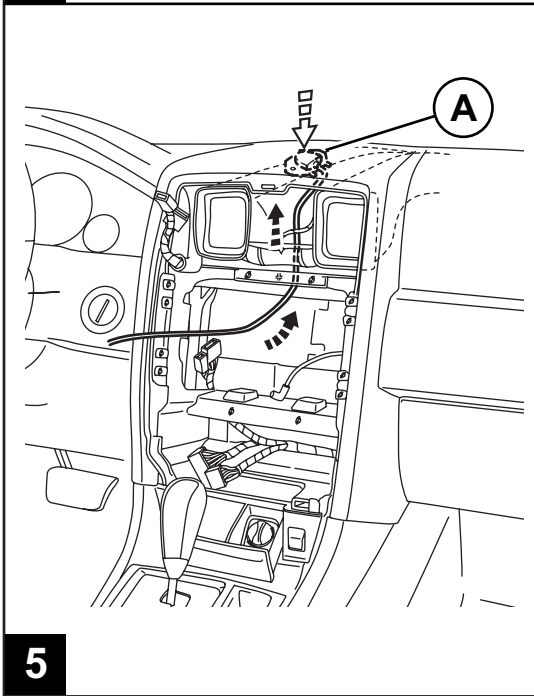
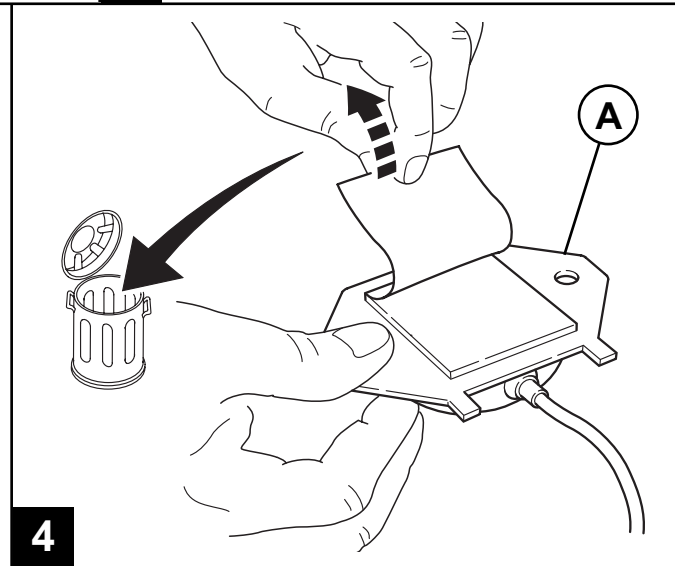
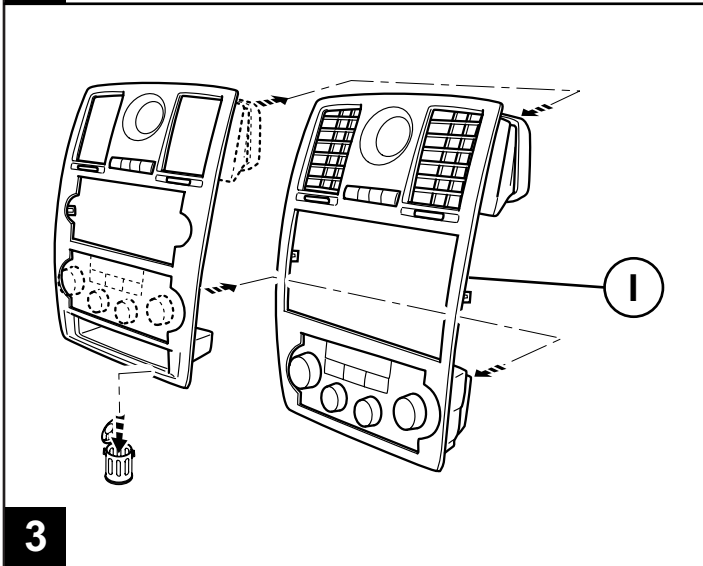
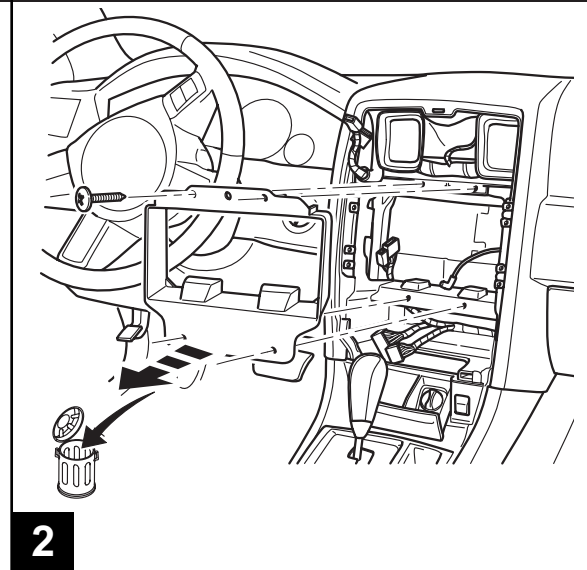
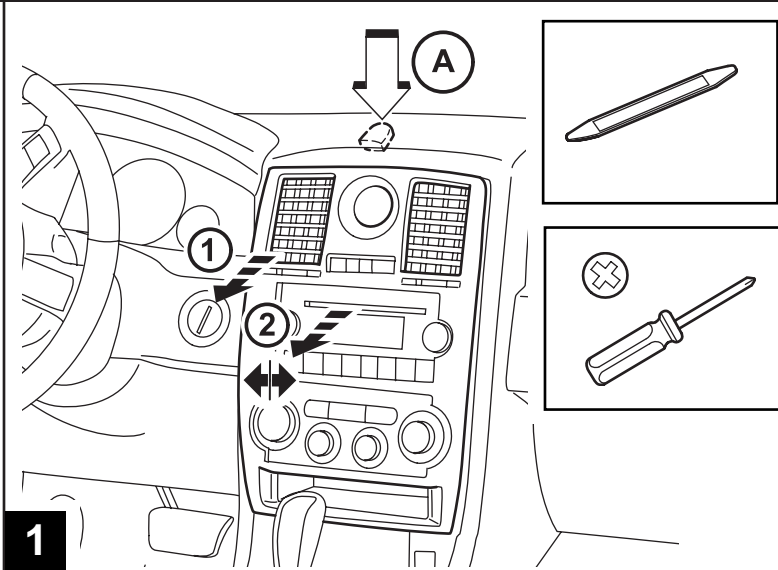
5

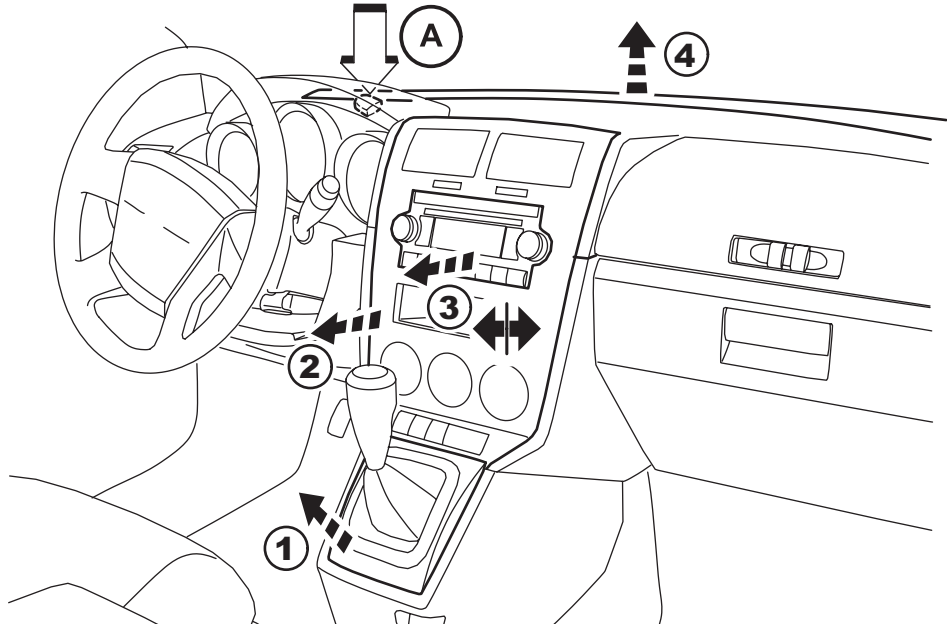
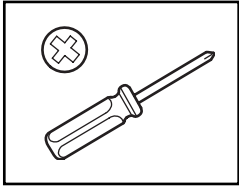
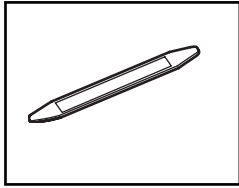


6

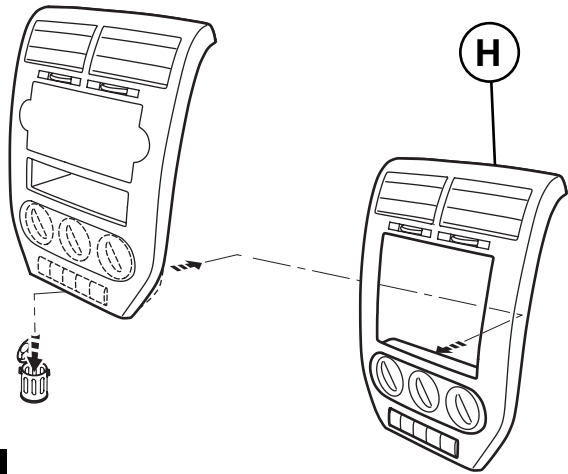




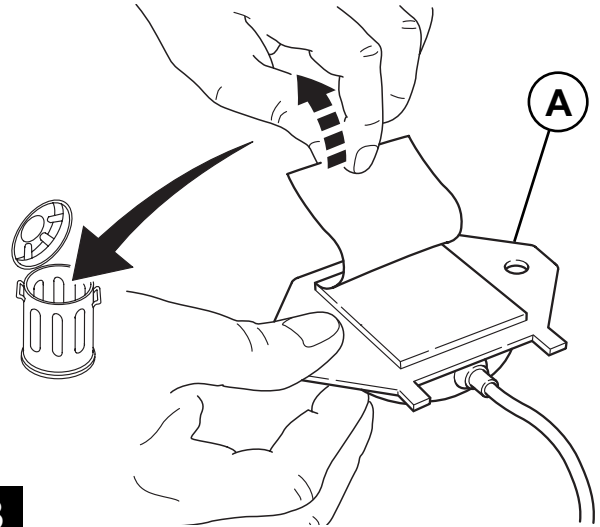




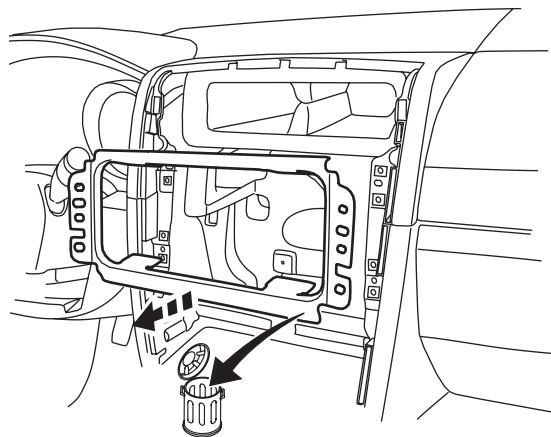
1



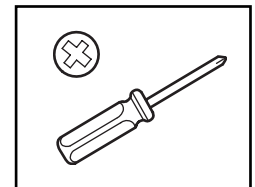
2

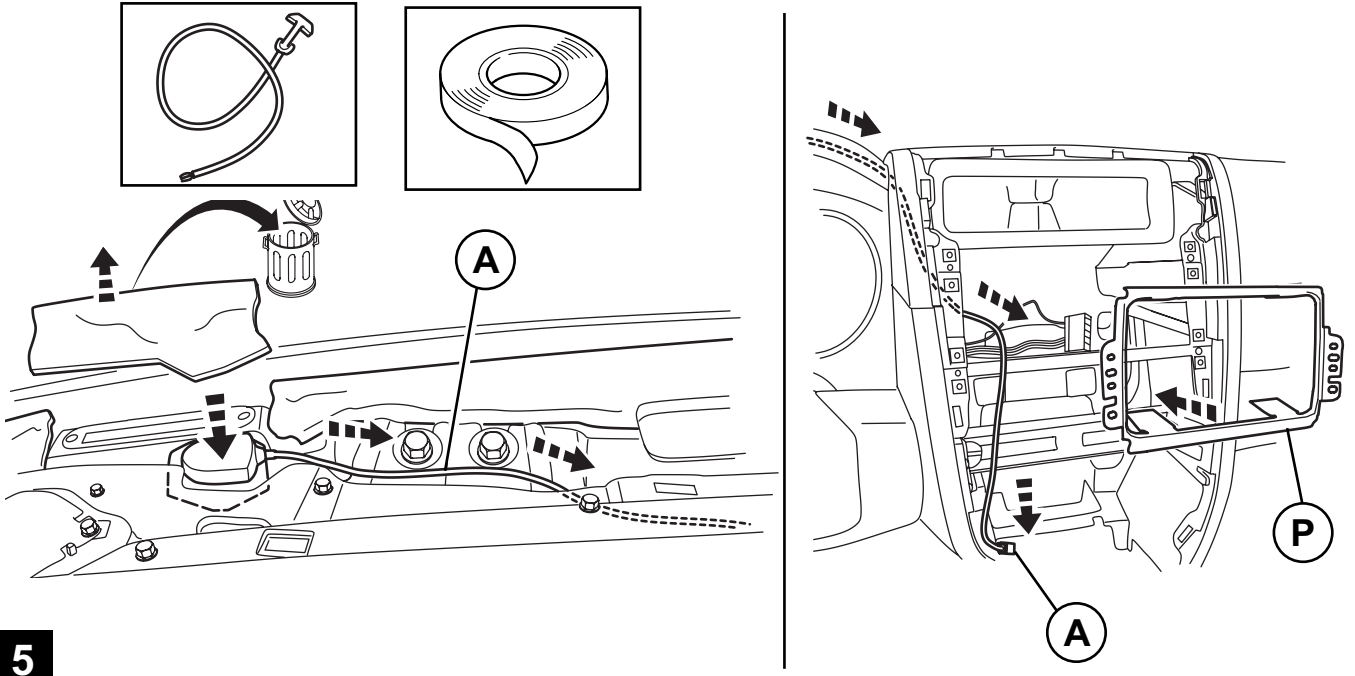


3

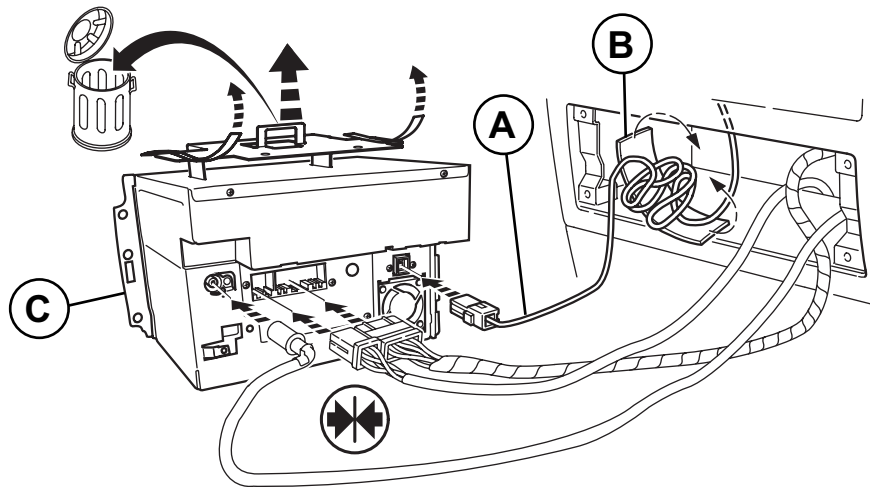


4

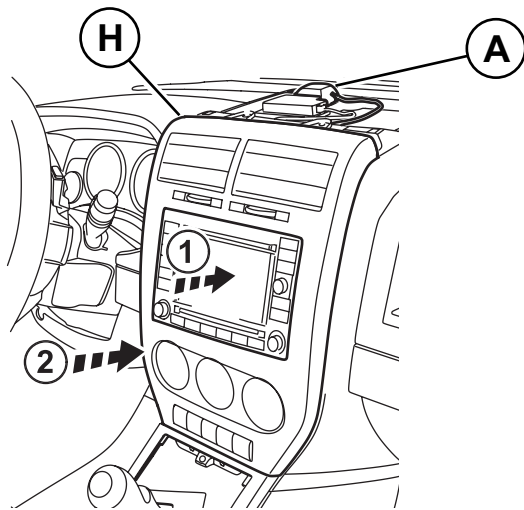




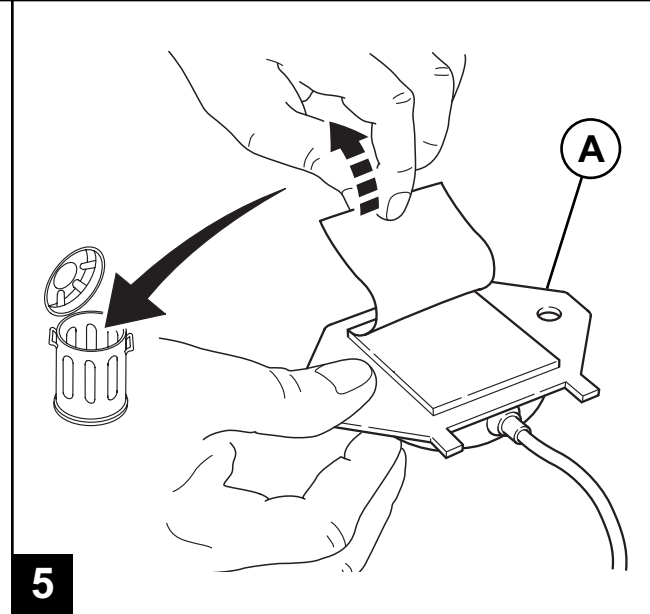
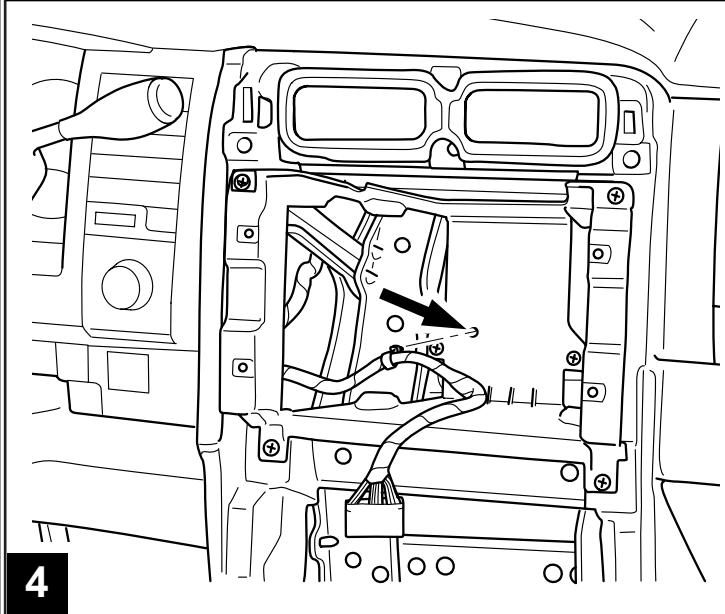
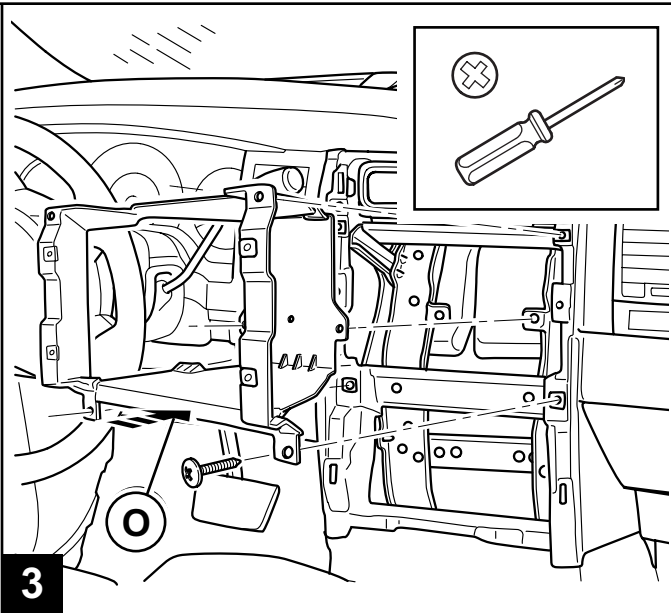
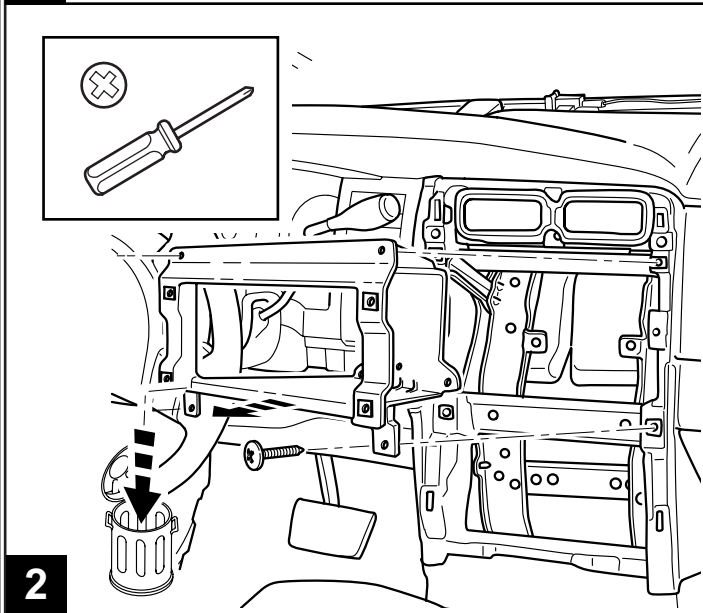
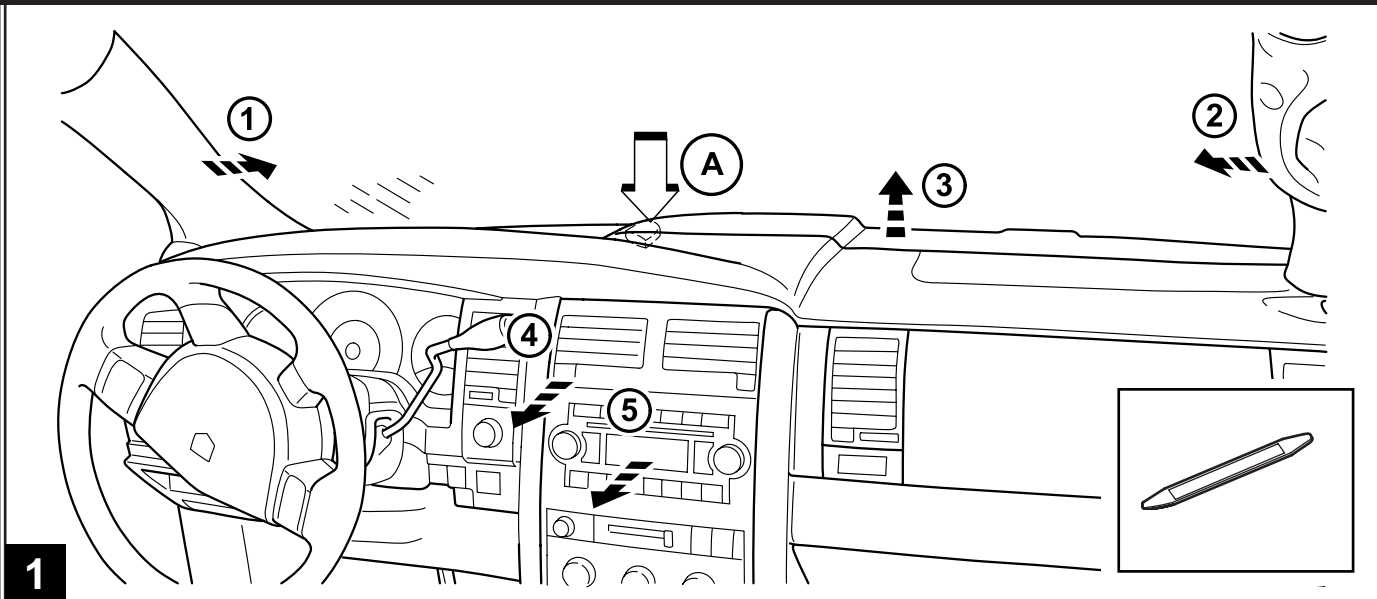
5

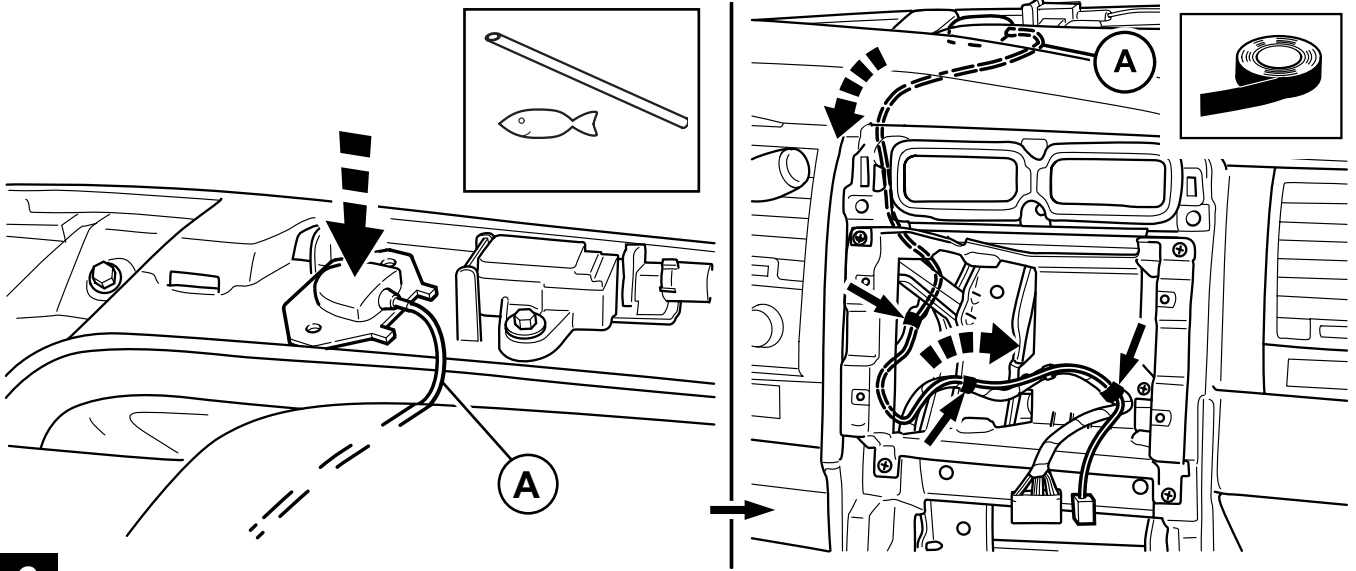


6

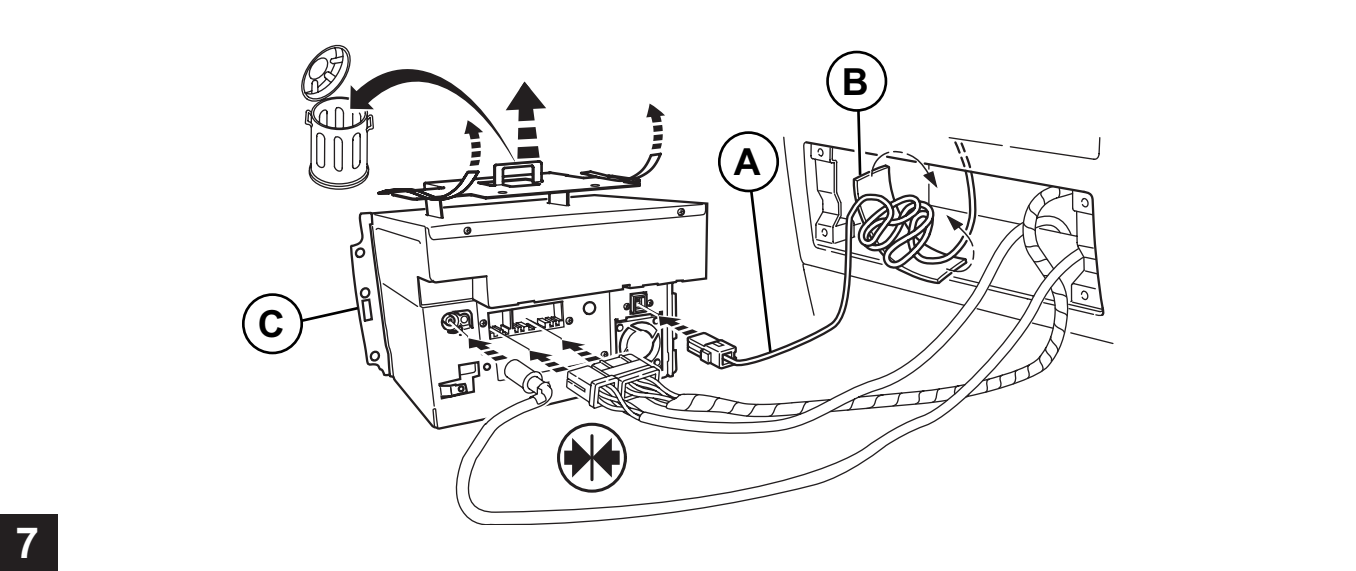


7

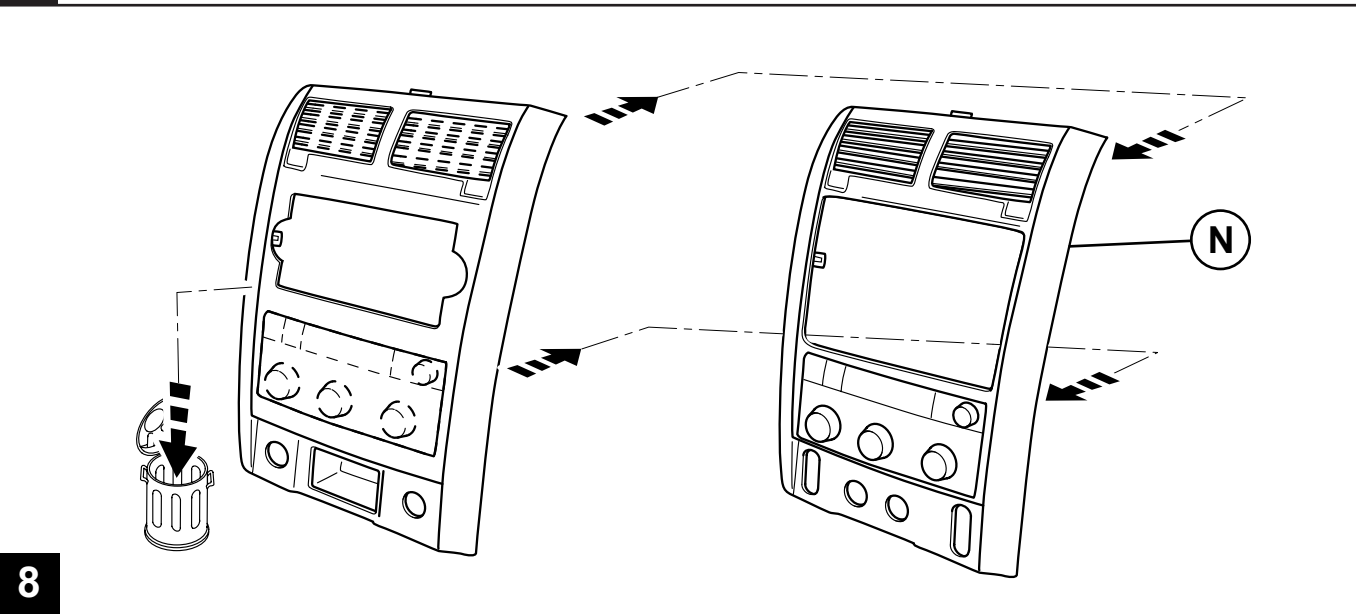




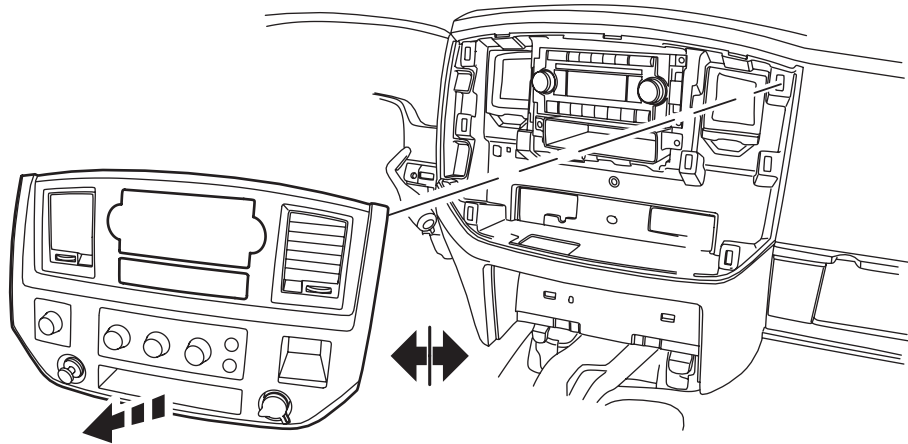
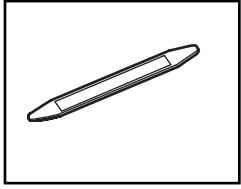
6



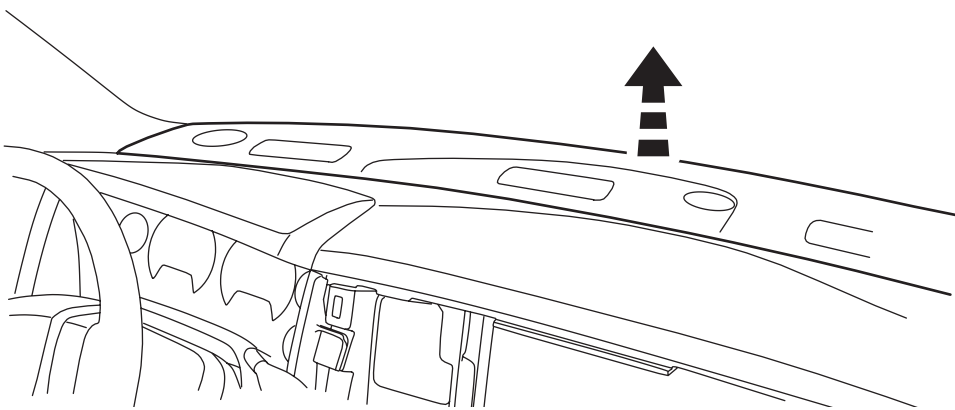
7



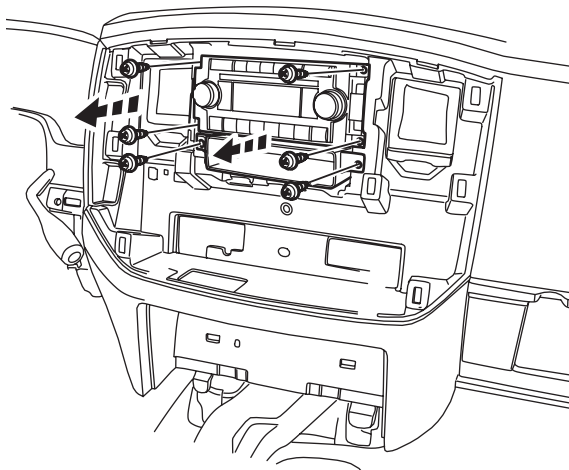
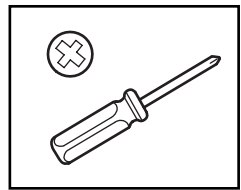
8



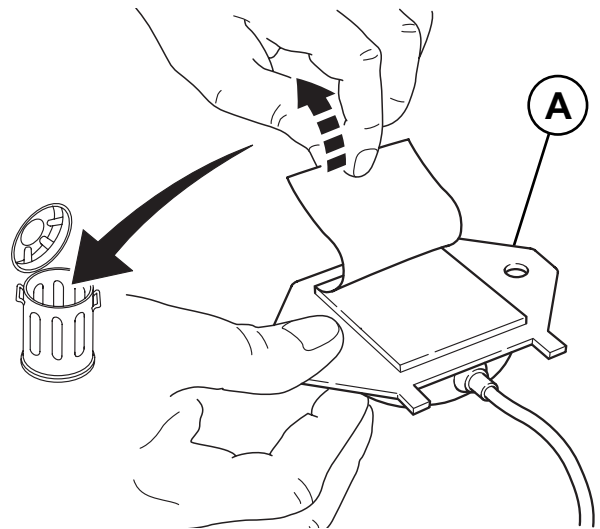
1



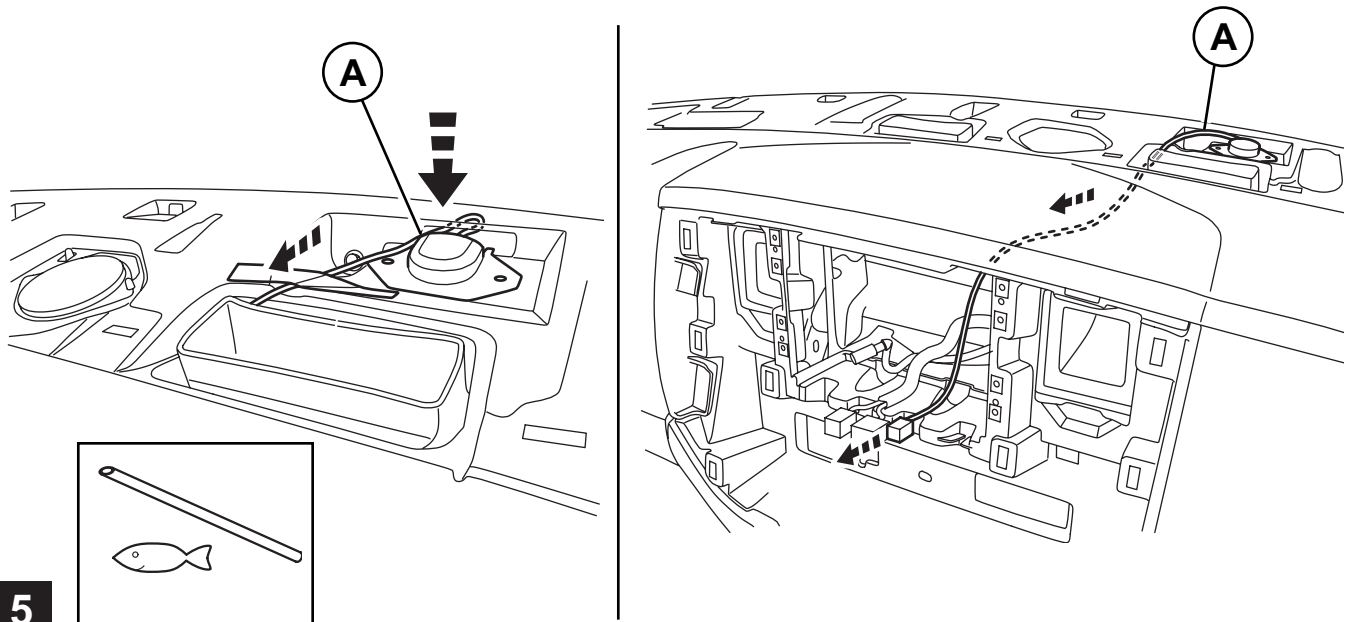
2



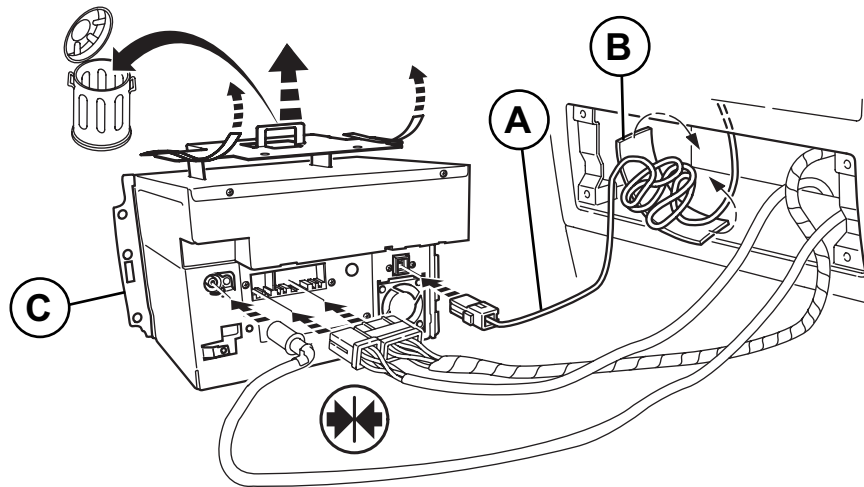
3



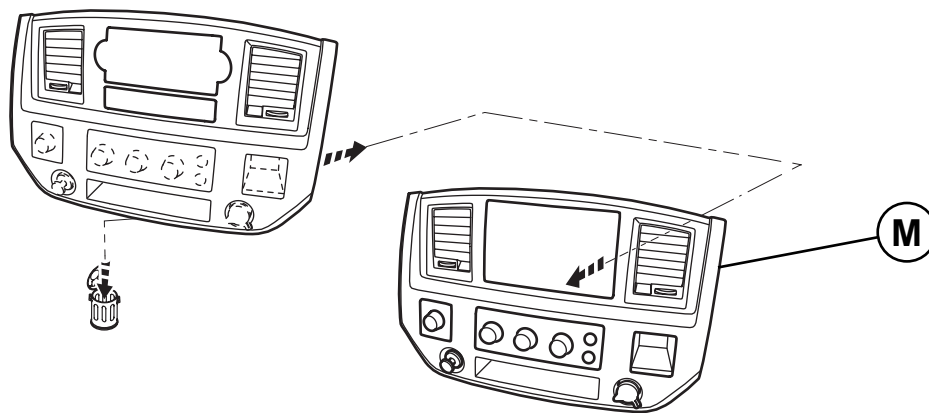
4



5



6



7