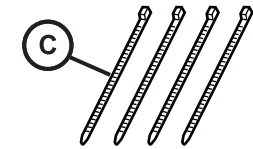
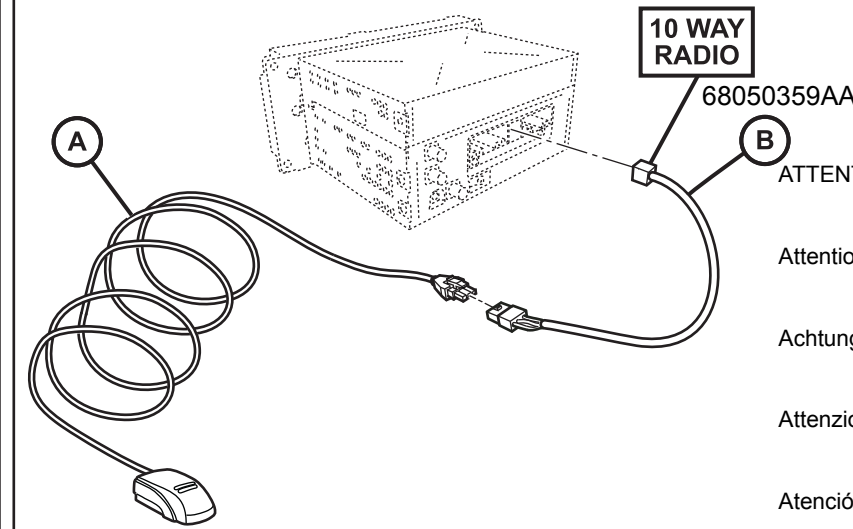




# MyGIG Navigation Radio Microphone Kit



ATTENTION: Compatible only with Software Versions:  
RER/REW, MyGIG - 9.713  
REP - 9.303

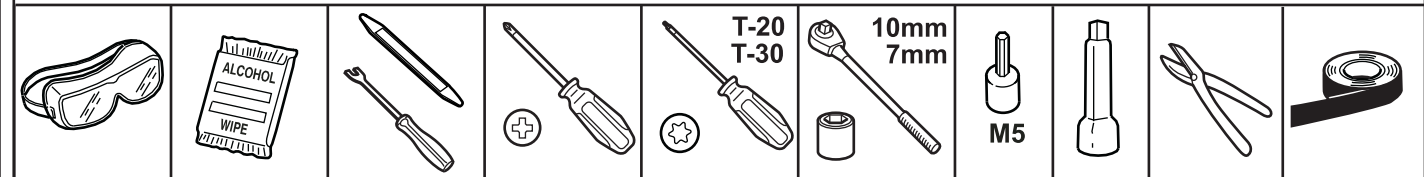
Attention : Compatible seulement avec les versions du Logiciel:  
RER/REW, MyGIG - 9.713  
REP - 9.303

Achtung! Nur kompatibel mit Software Versions:  
RER/REW, MyGIG - 9.713  
REP - 9.303

Attenzione: compatibile solo con la versione del software:  
RER/REW, MyGIG - 9.713  
REP - 9.303

Atención: compatible sólo con la versión de software:  
RER/REW, MyGIG - 9.713  
REP - 9.303

**NOTE:** LHD SHOWN, FOR BUX (INTERNATIONAL) RHD VEHICLE PERFORM INSTALLATION IN OPPOSITE MANNER.  
**NOTA:** SE MUESTRA CON EL VOLANTE EN EL LADO IZQUIERDO, PARA LOS VEHÍCULOS BUX (INTERNACIONALES) CON VOLANTE EN EL LADO DERECHO, REALICE LA INSTALACIÓN DE MANERA OPUESTA.  
**REMARQUE :** ENSEMBLE POUR CONDUITE À DROITE MONTRÉ, POUR VÉHICULE BUX (INTERNATIONAL) À CONDUITE À GAUCHE, EFFECTUEZ L'INSTALLATION À L'INVERSE.  
**ACHTUNG:** ABBILDUNG ZEIGT LINKSSTEUERUNG, FÜR BUX (INTERNATIONAL) FAHRZEUGE MIT RECHTSSTEUERUNG FÜHREN SIE DIE INSTALLATION SPIEGELVERKEHRT AUS.  
**NOTA:** È MOSTRATO UN VEICOLO CON GUIDA A SINISTRA, PER IL BUX DI UN VEICOLO CON GUIDA A DESTRA (INTERNAZIONALE), ESEGUIRE L'INSTALLAZIONE IN MANIERA OPPOSTA



## CONTENTS

Common Steps .....2-3

## CHRYSLER

Chrysler 300 .....4  
Chrysler Aspen .....5  
Chrysler Sebring .....6  
Town & Country .....9

## DODGE

Dodge Avenger .....6  
Dodge Caliber .....7  
Dodge Caravan .....9  
Dodge Challenger .....10  
Dodge Charger/Magnum .....4  
Dodge Dakota .....11  
Dodge Durango .....5  
Dodge Nitro .....12  
Dodge Ram .....13

## JEEP

Jeep Commander .....14  
Jeep Compass/Patriot .....16  
Jeep Grand Cherokee .....15  
Jeep Liberty..... 13  
Jeep Wrangler .....19



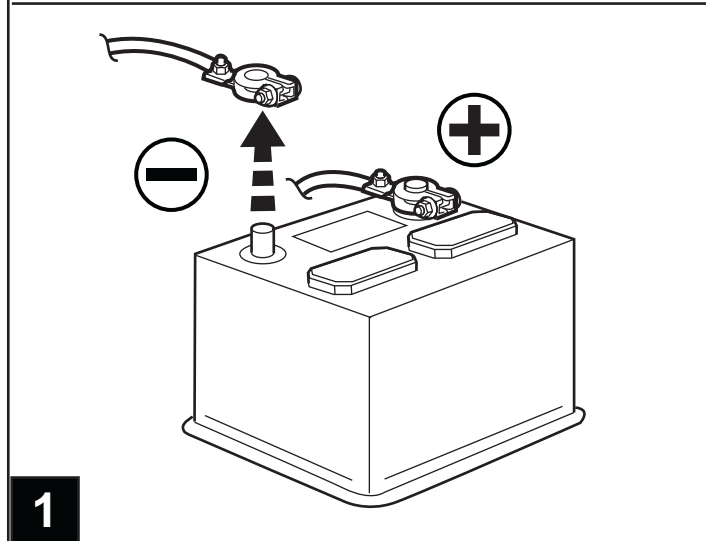
## COMMON INSTALLATION STEPS

**NOTE:** TO INSURE PROPER INSTALLATION, USE THE FOLLOWING GUIDELINES:  
 APPLY FLOCK TAPE TO SHARP OR JAGGED AREAS DURING INSTALLATION OF WIRING HARNESS  
 APPLY FLOCK TAPE TO WIRE HARNESS IN AREAS WHERE SQUEAK AND RATTLE CONDITIONS MAY OCCUR  
 SECURE WIRE HARNESS AT LEAST 6mm FROM EXISTING SENSORS OR MODULES  
 AVOID ANY MOVING PARTS ie; VACUUM MOTORS, etc.

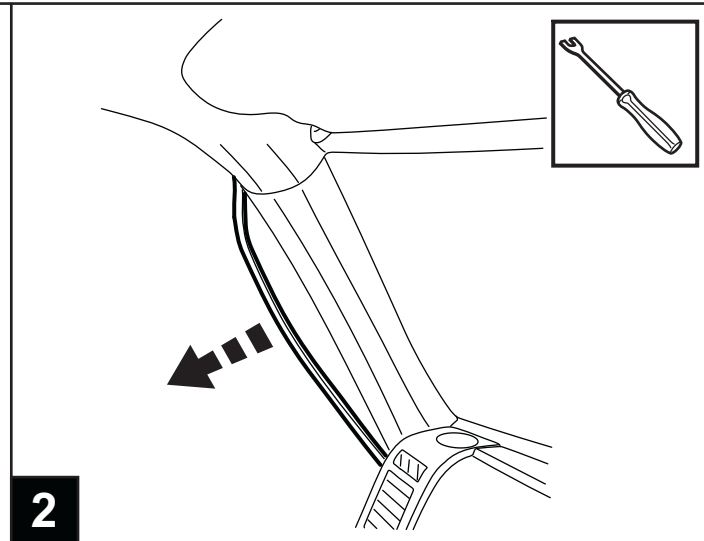
**NOTA:** PARA GARANTIZAR UNA INSTALACIÓN ADECUADA, UTILICE LAS SIGUIENTES DIRECTIVAS:  
 APLIQUE ESTA CINTA FLOCADA EN LAS ZONAS AFILADAS O DENTADAS DURANTE LA INSTALACIÓN DEL MAZO DE CABLES.  
 APLIQUE LA CINTA FLOCADA A LAS ZONAS AL MAZO DE CABLES CUANDO SE PUEDAN REGISTRAR CONDICIONES DE RUIDOS O CHILLIDOS.  
 ASEGÚRESE DE QUE EL MAZO DE CABLES SE ENCUENTRA A UNA DISTANCIA MÍNIMA DE 6 mm. CON RESPECTO A LOS SENSORES O MÓDULOS EXISTENTES.  
 EVITE LAS PARTES EN MOVIMIENTO, ej. MOTORES DE ASPIRACIÓN, etc.

**REMARQUE :** POUR GARANTIR UNE INSTALLATION CORRECTE, RESPECTER LES INDICATIONS SUIVANTES :  
 APPLIQUER DU RUBAN FLOQUÉ SUR LES PARTIES TRANCHANTES OU POINTUES DURANT L'INSTALLATION DU FAISCEAU DE FILS  
 APPLIQUER DU RUBAN FLOQUÉ SUR LES PARTIES DU FAISCEAU DE FILS SUSCEPTIBLES DE PRODUIRE DES BRUITS PARASITES  
 SÉCURISER LE FAISCEAU DE FILS À AU MOINS 6mm DES CAPTEURS ET MODULES EXISTANTS  
 ÉVITER LES PIÈCES EN MOUVEMENT, par ex. LES MOTEURS À VIDE, etc.

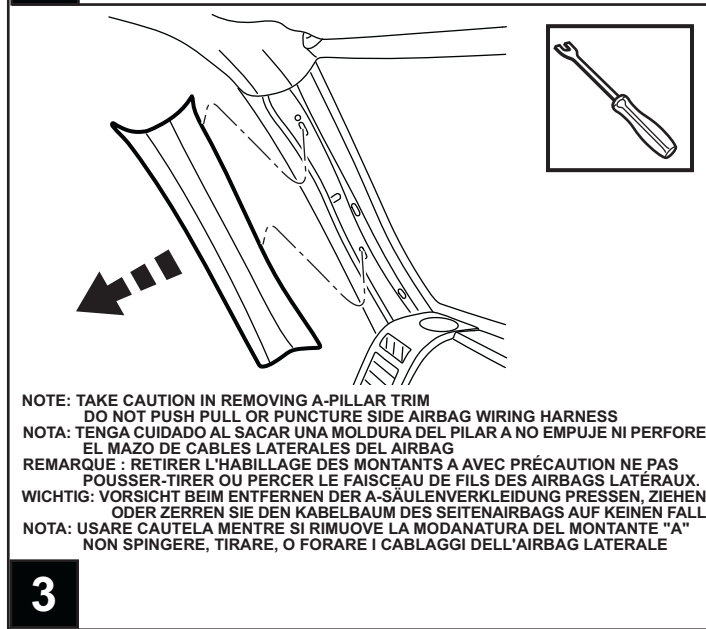
**WICHTIG:** BEACHTEN SIE DIE NACHSTEHENDEN HINWEISE FÜR DIE EINWANDFREIE INSTALLATION:  
 SCHÜTZEN SIE DEN KABELBAUM WÄHREND DER INSTALLATION VOR SCHARFEN ODER GARTIGEN KANTEN MIT FLOCKBAND  
 SCHÜTZEN SIE DEN KABELBAUM AN GEFÄHRDETEN STELLEN VOR DURCHSCHEUERN UND MÖGLICHER KLAPPERGERÄUSCHENTWICKLUNG DURCH FLOCKBAND  
 HALTEN SIE DEN KABELBAUM VON SENSOREN ODER MODULEN MINDESTENS 6mm SICHER ENTFERNT  
 VERMEIDEN SIE BEWEGLICHE TEILE, z.B. LÜFTERMOTOREN, etc.



1

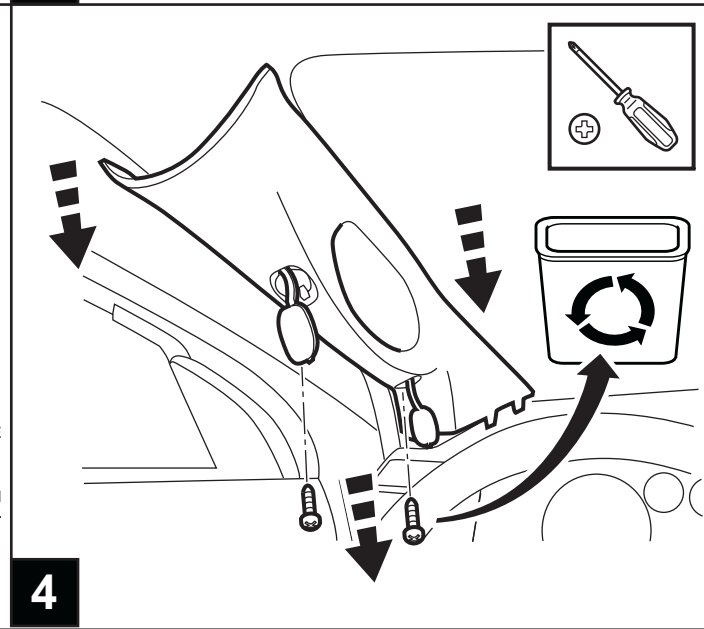


2



3

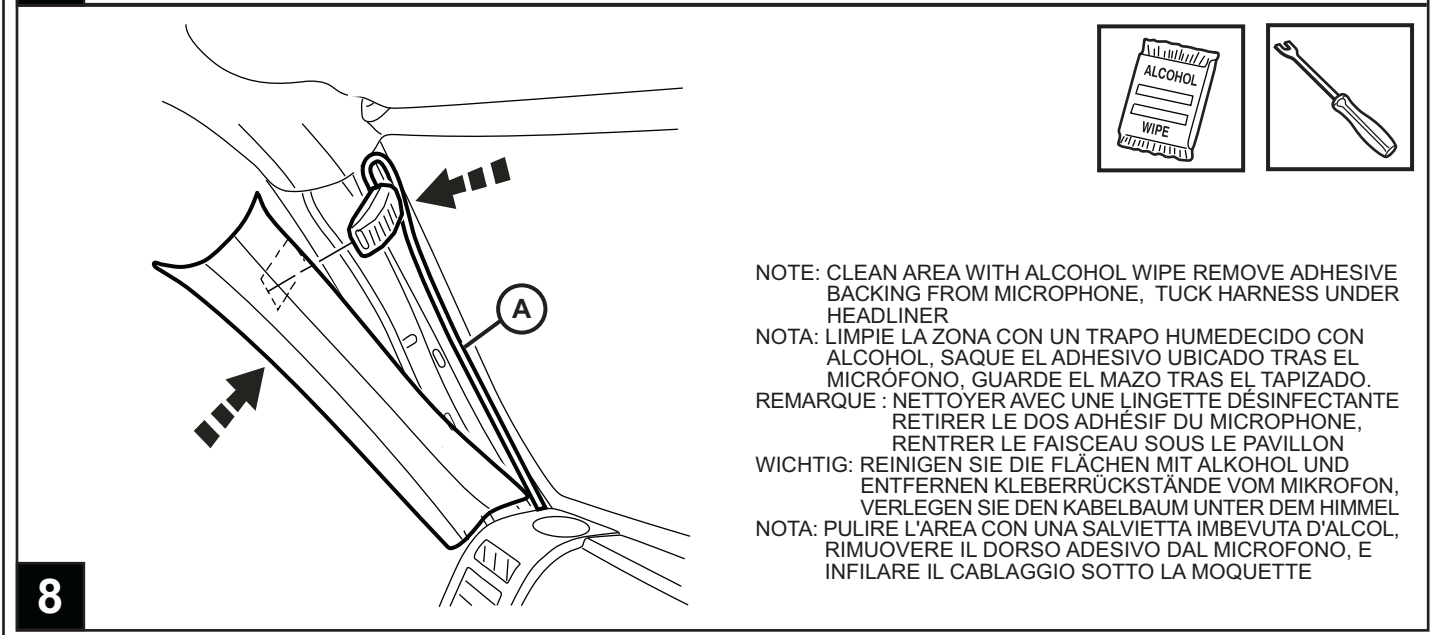
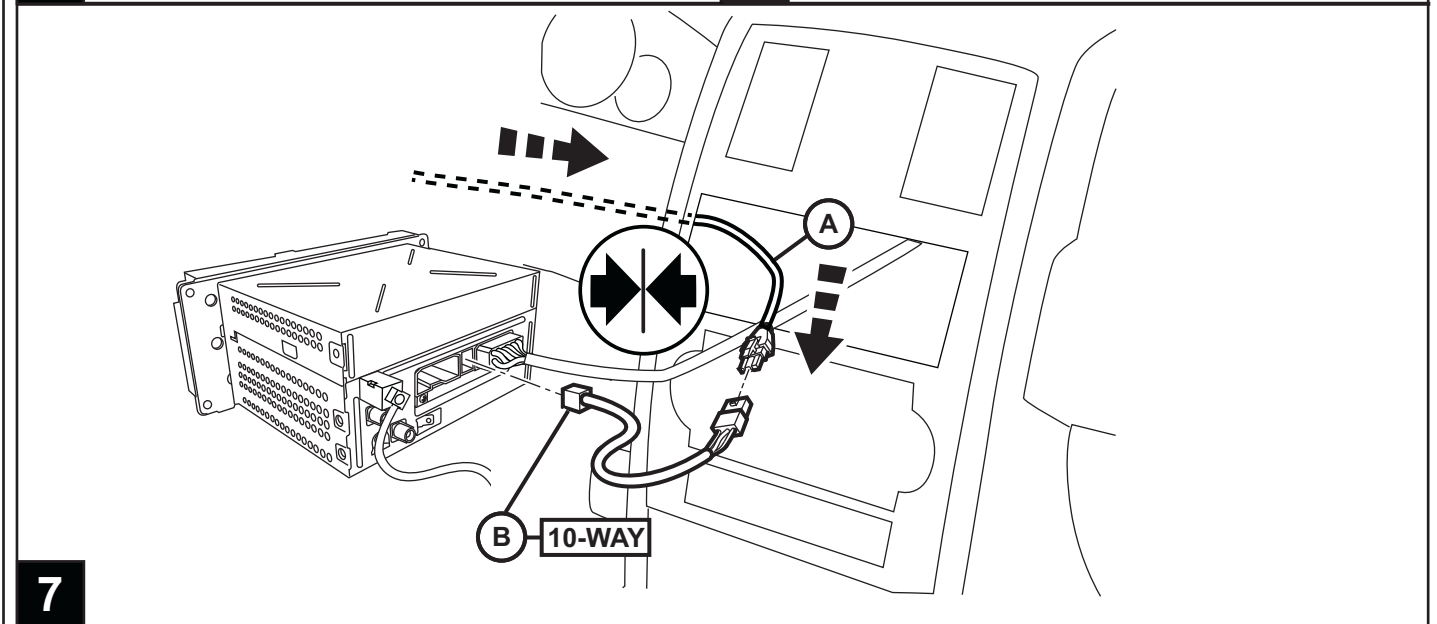
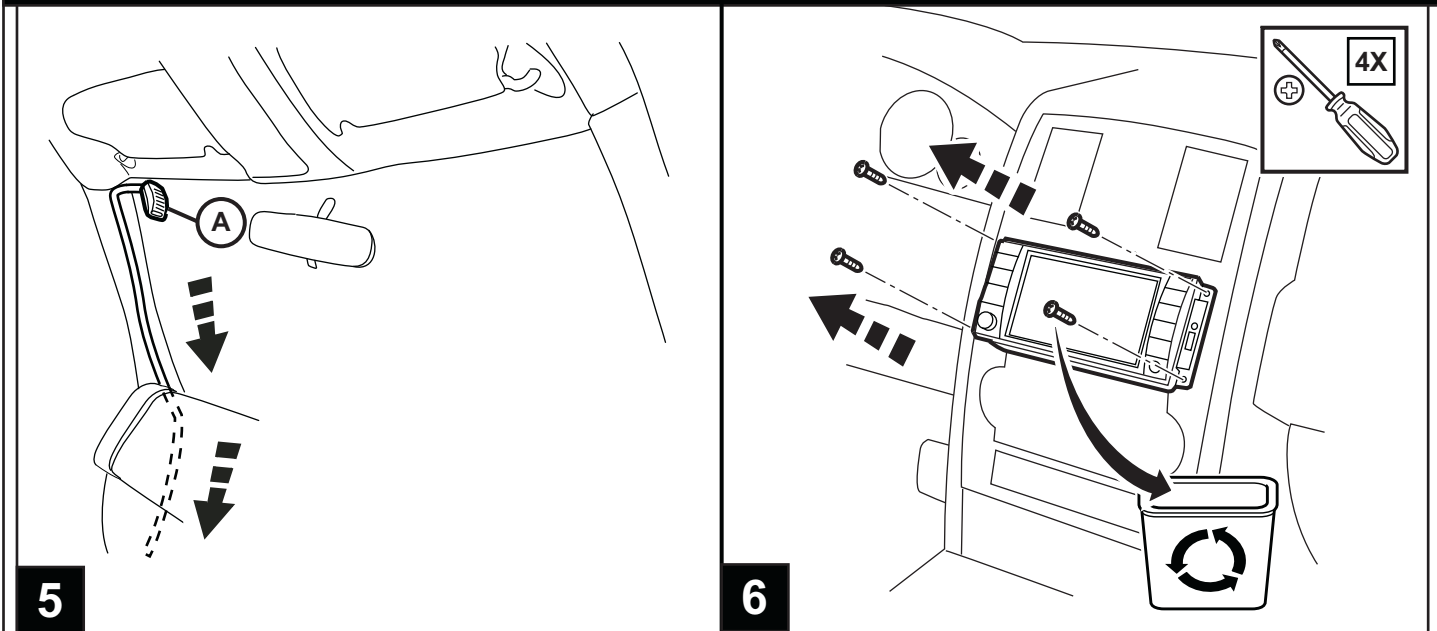
**NOTE:** TAKE CAUTION IN REMOVING A-PILLAR TRIM  
 DO NOT PUSH PULL OR PUNCTURE SIDE AIRBAG WIRING HARNESS  
**NOTA:** TENGA CUIDADO AL SACAR UNA MOLDURA DEL PILAR A NO EMPUJE NI PERFORE EL MAZO DE CABLES LATERALES DEL AIRBAG  
**REMARQUE :** RETIRER L'HABILLAGE DES MONTANTS A AVEC PRÉCAUTION NE PAS POUSSER-TIRER OU PERCER LE FAISCEAU DE FILS DES AIRBAGS LATÉRAUX.  
**WICHTIG:** VORSICHT BEIM ENTFERNEN DER A-SÄULENVERKLEIDUNG PRESSEN, ZIEHEN ODER ZERREN SIE DEN KABELBAUM DES SEITENAIRBAGS AUF KEINEN FALL  
**NOTA:** USARE CAUTELA MENTRE SI RIMUOVE LA MODANATURA DEL MONTANTE "A" NON SPINGERE, TIRARE, O FORARE I CABLAGGI DELL' AIRBAG LATERALE



4

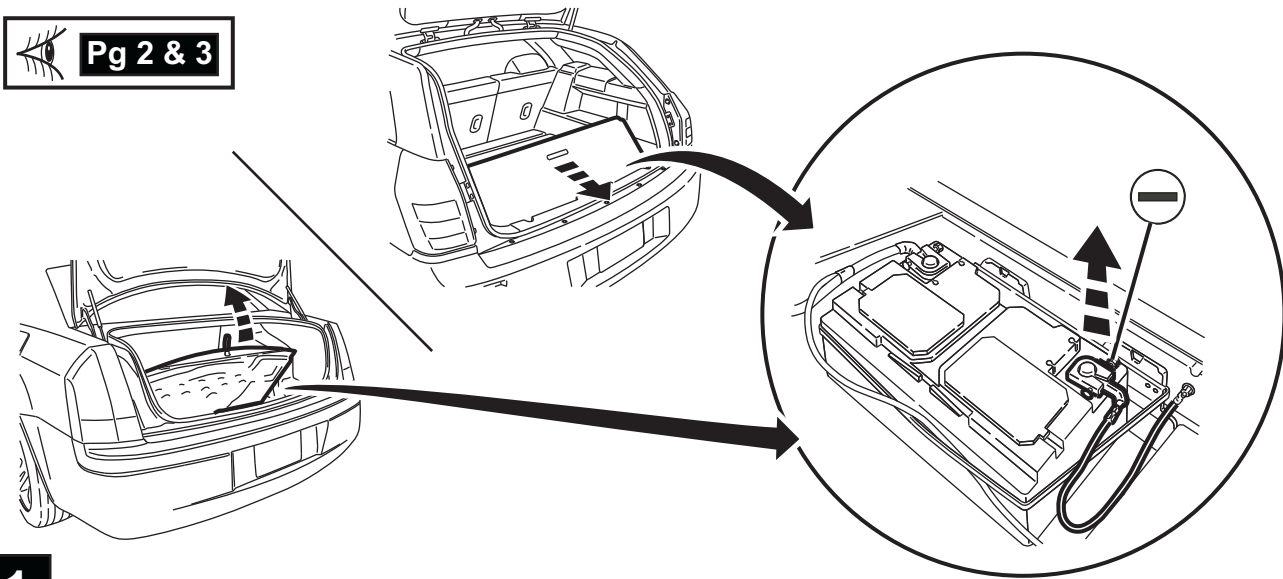
## INSTALLATION NOTES

# INSTALLATION NOTES

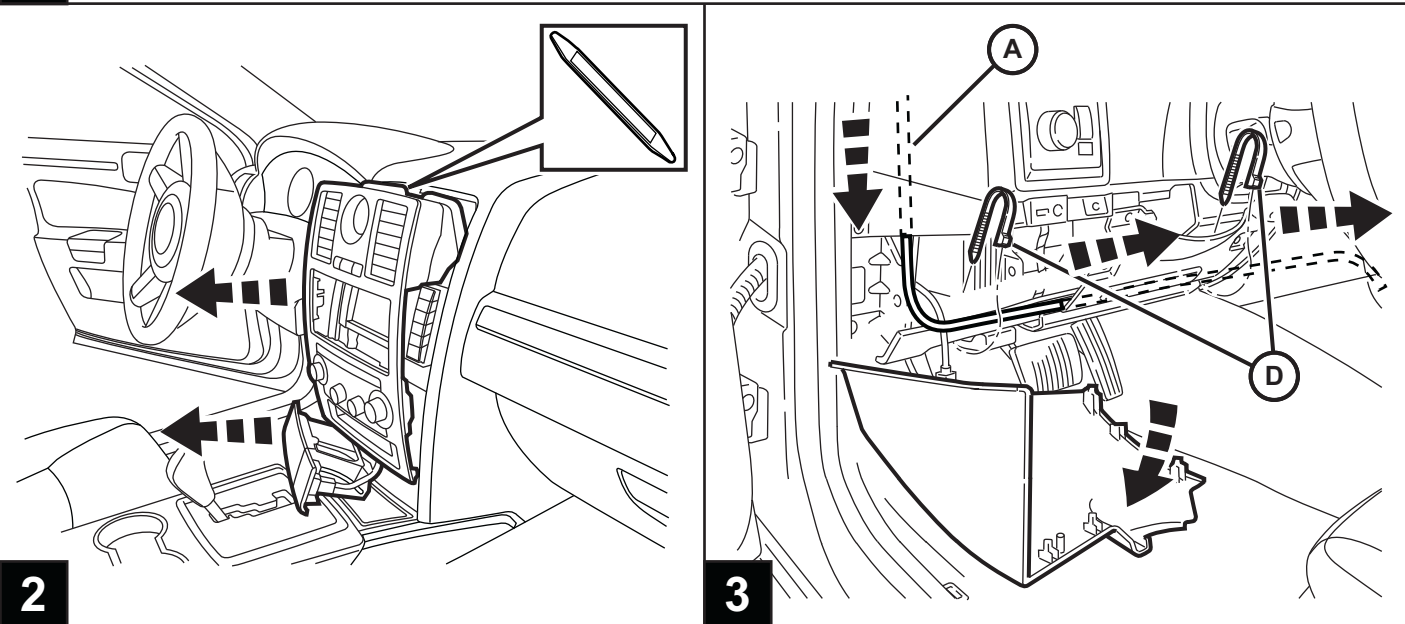


NOTE: CLEAN AREA WITH ALCOHOL WIPE REMOVE ADHESIVE BACKING FROM MICROPHONE, TUCK HARNESS UNDER HEADLINER  
 NOTA: LIMPIE LA ZONA CON UN TRAPO HUMEDECIDO CON ALCOHOL, SAQUE EL ADHESIVO UBICADO TRAS EL MICRÓFONO, GUARDE EL MAZO TRAS EL TAPIZADO.  
 REMARQUE : NETTOYER AVEC UNE LINGETTE DÉSINFECTANTE RETIRER LE DOS ADHÉSIF DU MICROPHONE, RENTRER LE FAISCEAU SOUS LE PAVILLON  
 WICHTIG: REINIGEN SIE DIE FLÄCHEN MIT ALKOHOL UND ENTFERNEN KLEBERRÜCKSTÄNDE VOM MIKROFON, VERLEGEN SIE DEN KABELBAUM UNTER DEM HIMMEL  
 NOTA: PULIRE L'AREA CON UNA SALVIETTA IMBEVUTA D'ALCOL, RIMUOVERE IL DORSO ADESIVO DAL MICROFONO, E INFILARE IL CABLAGGIO SOTTO LA MOQUETTE

Pg 2 & 3

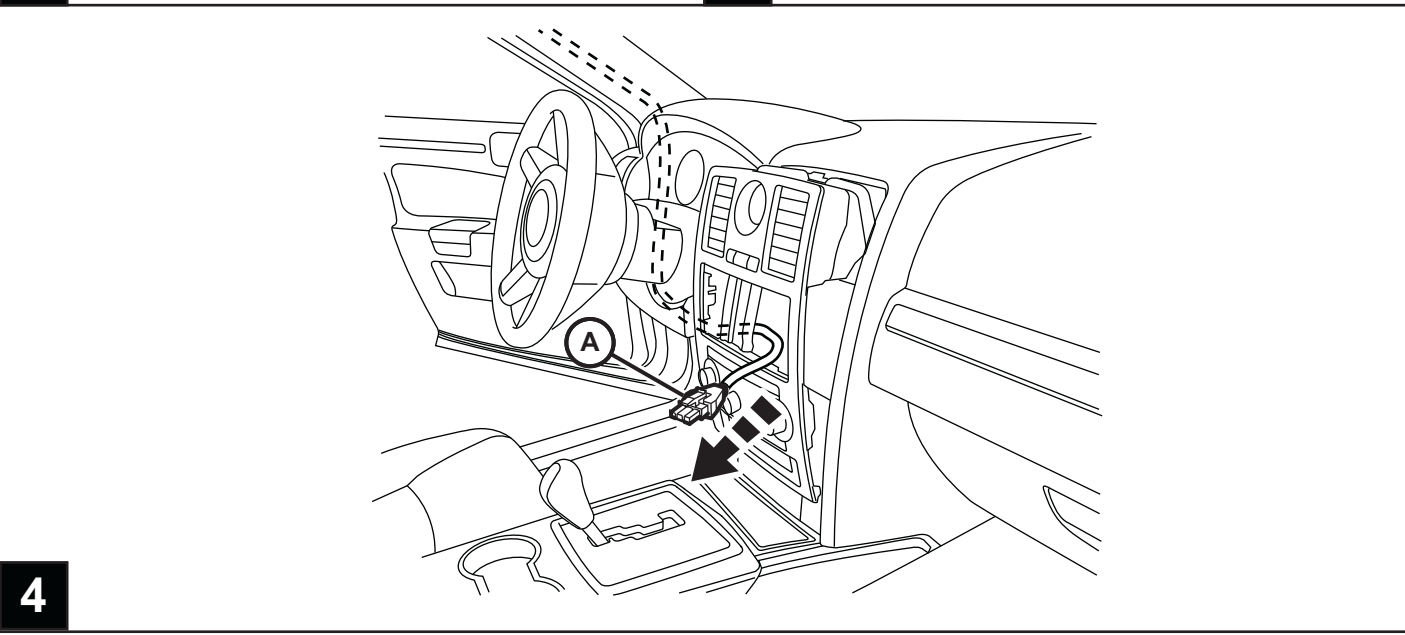


1



2

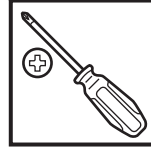
3



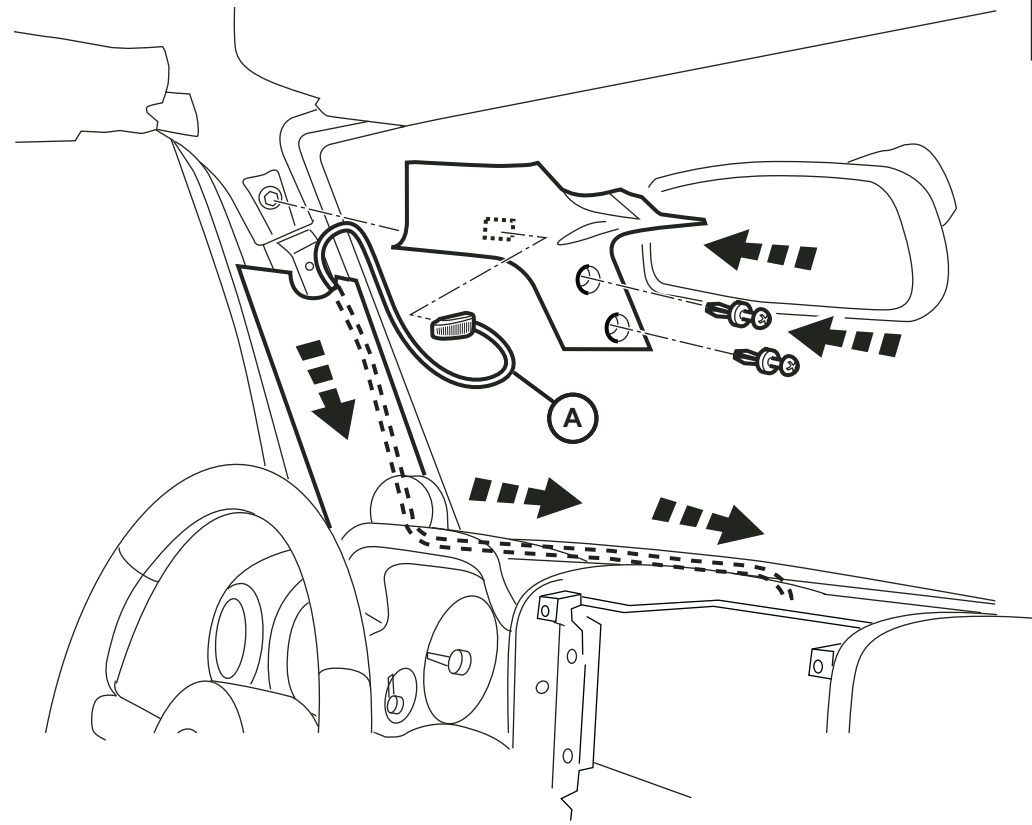
4



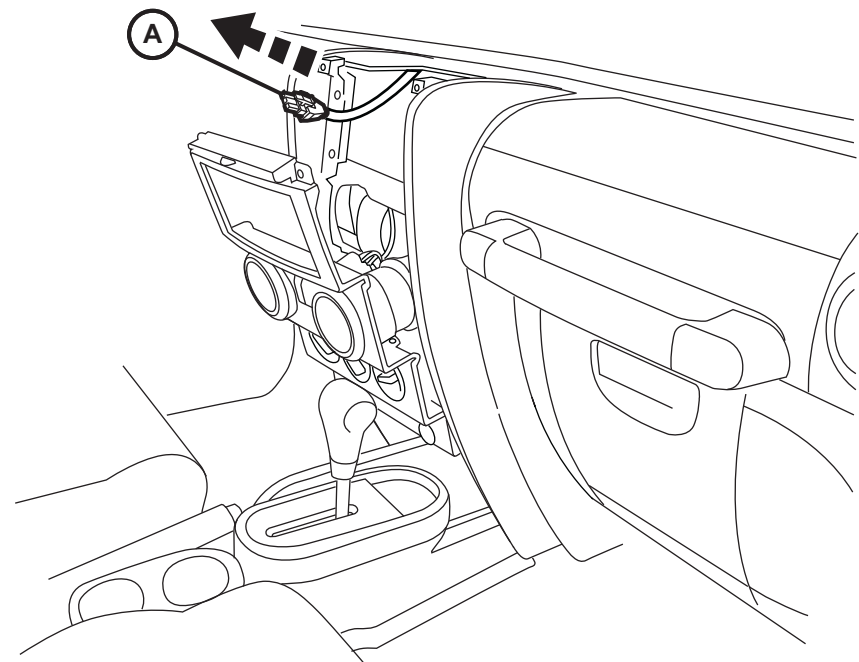
# JEEP WRANGLER



3



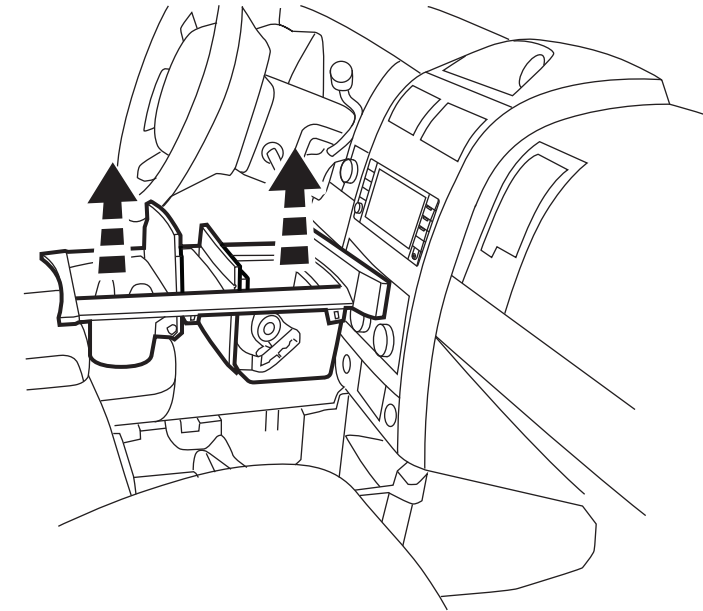
4



# DODGE DURANGO - CHRYSLER ASPEN

Pg 2 & 3

ASPEN ONLY



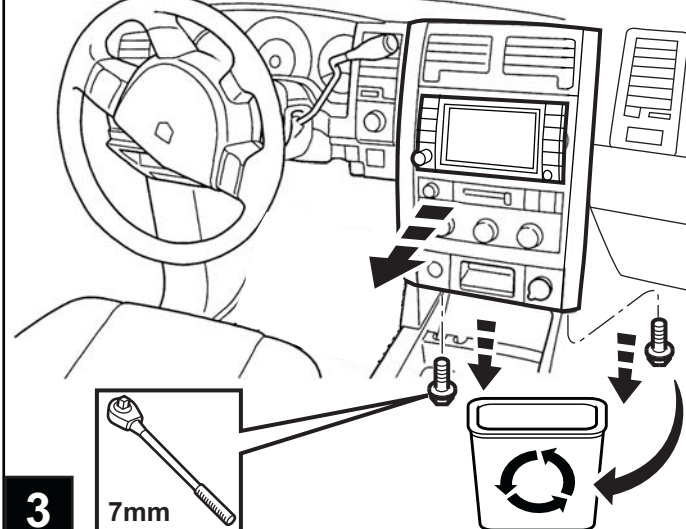
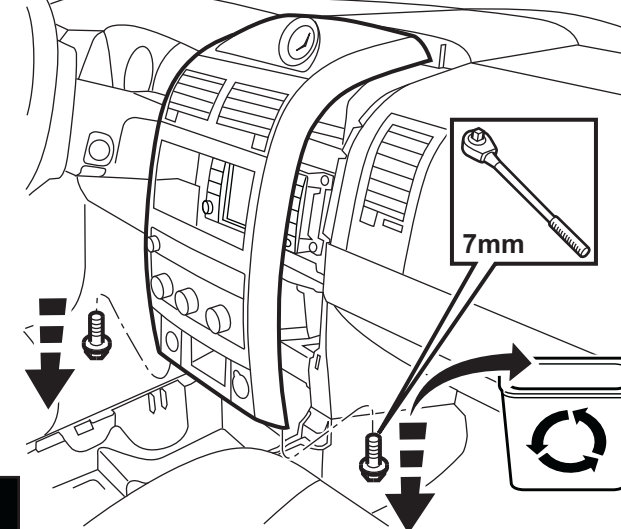
1

ASPEN ONLY

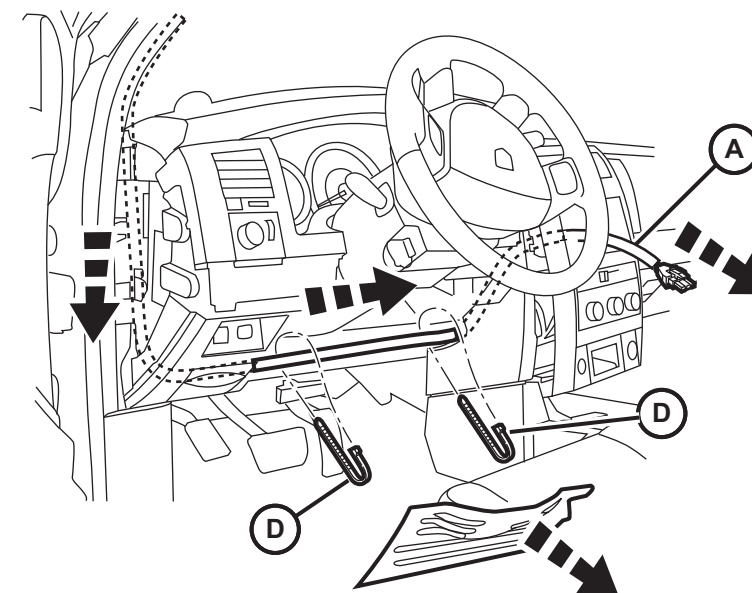
DURANGO ONLY

2

3



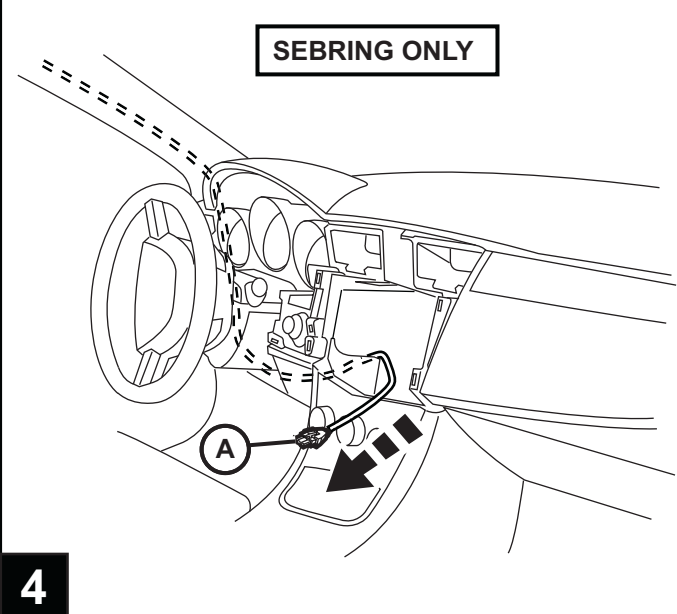
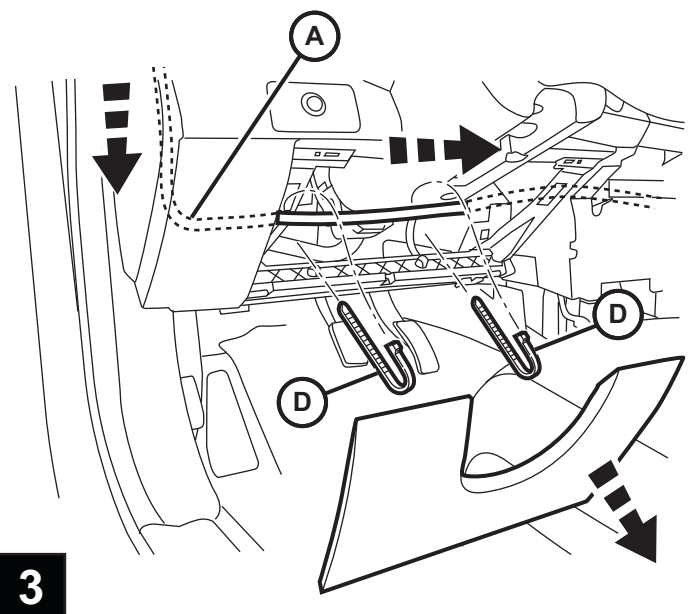
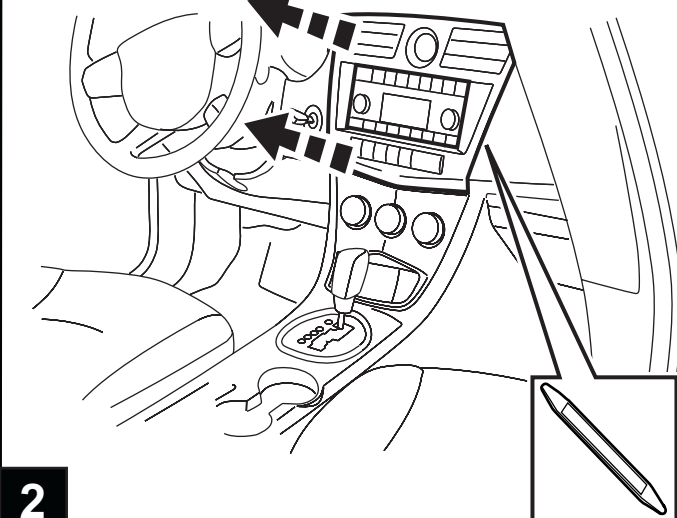
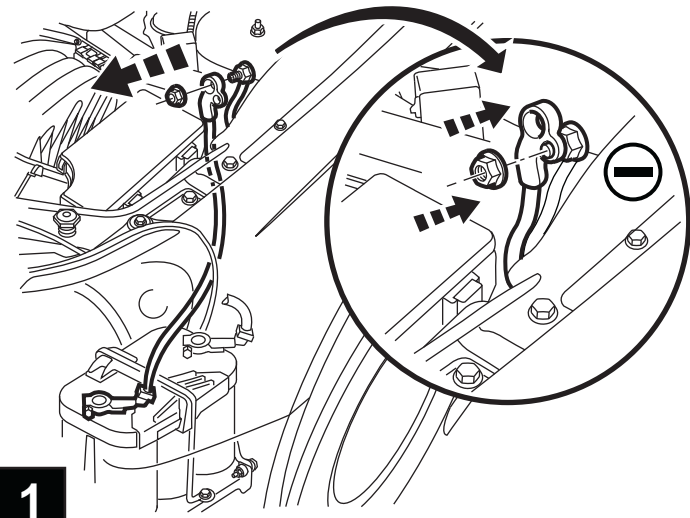
4



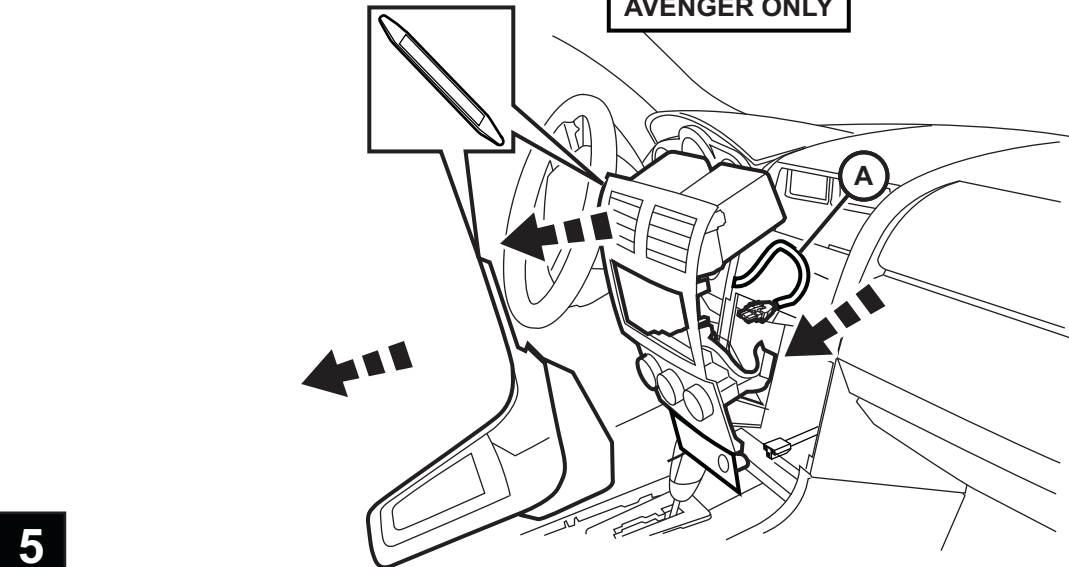
# CHRYSLER SEBRING - DODGE AVENGER

Pg 2 & 3

SEBRING ONLY

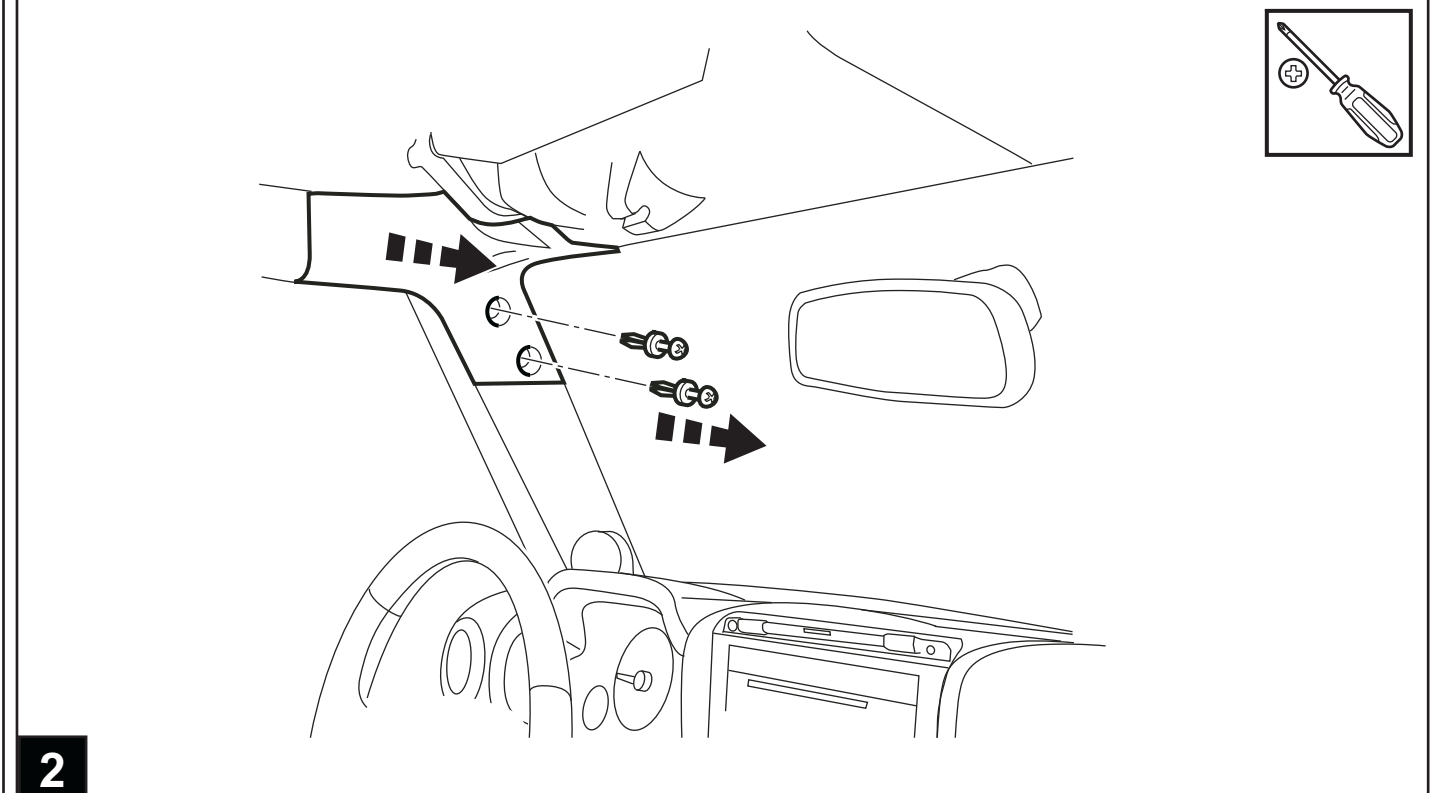
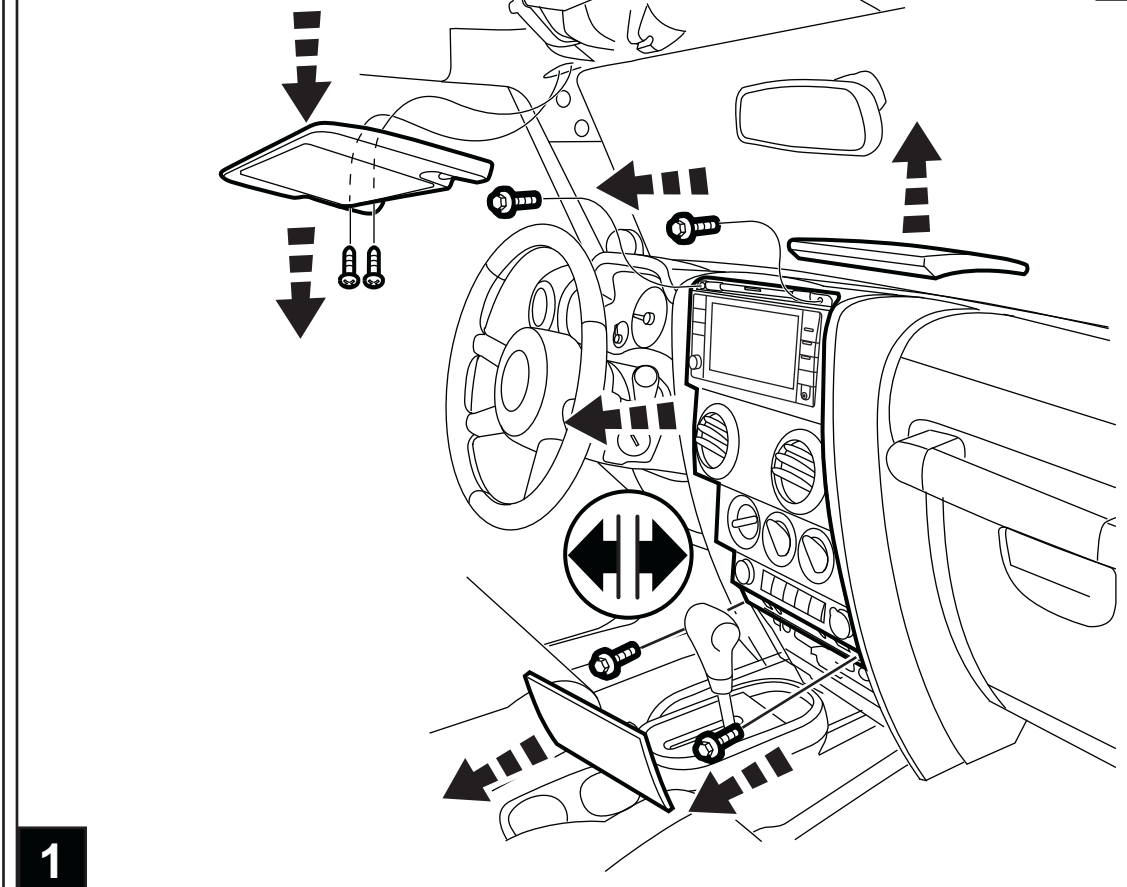
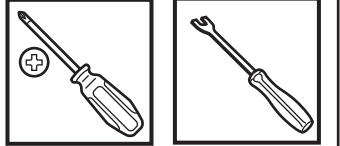


AVENGER ONLY



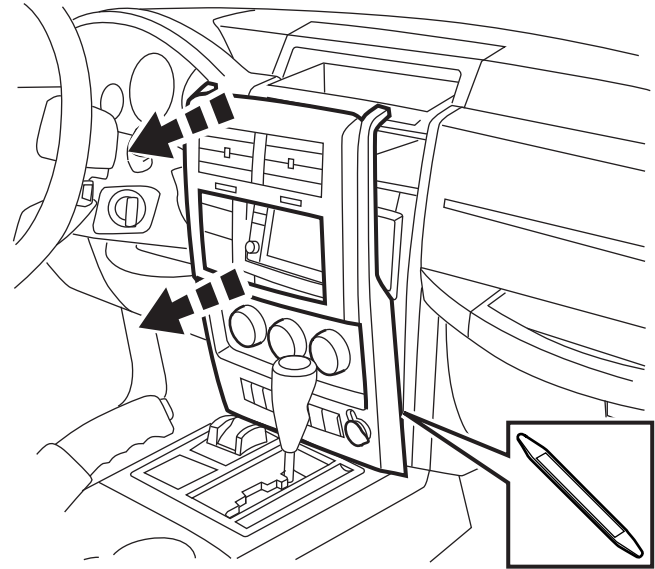
# JEEP WRANGLER

Pg 2 & 3

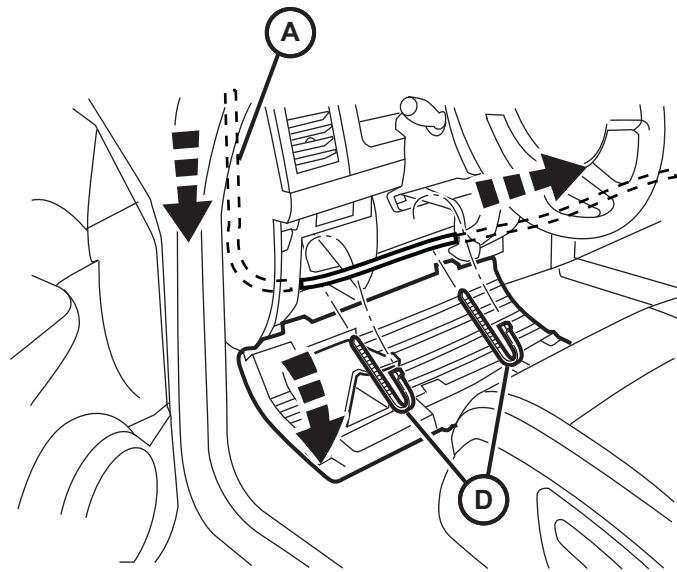


# JEEP LIBERTY

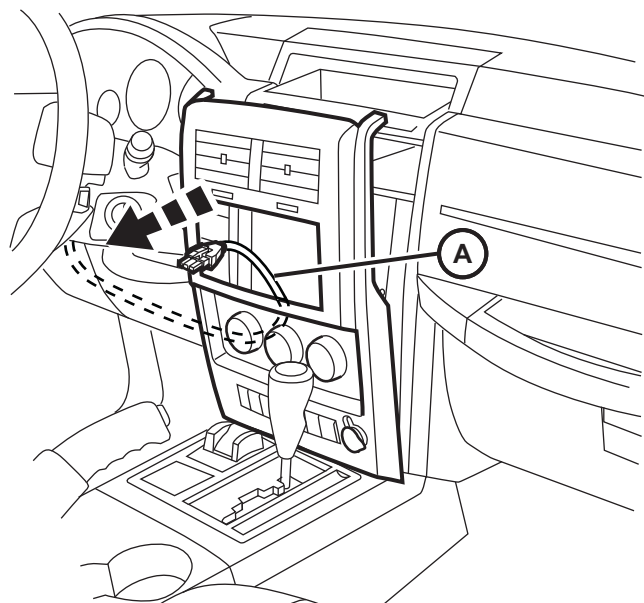
 Pg 2 & 3



1



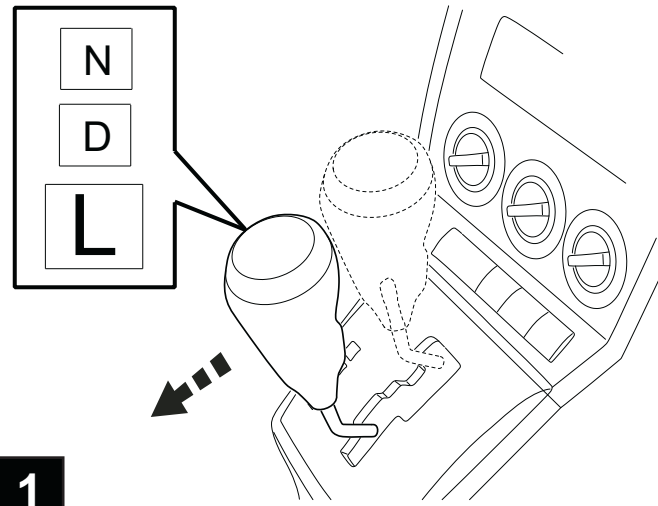
2



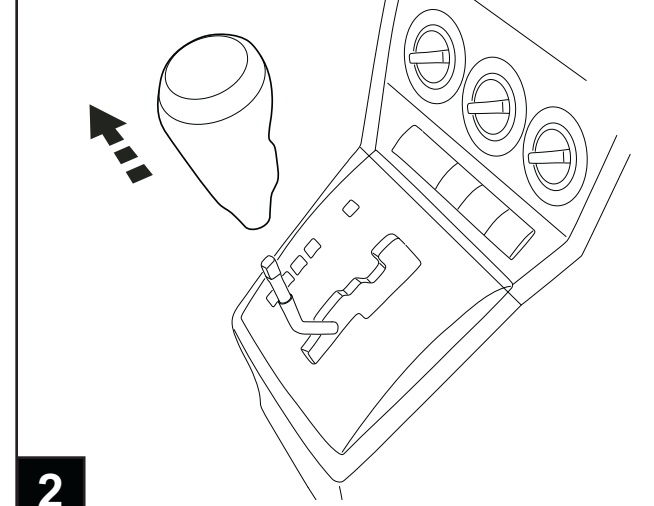
3

# DODGE CALIBER

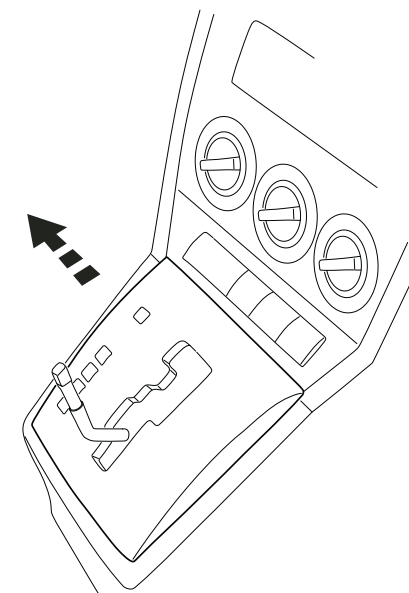
 Pg 2 & 3



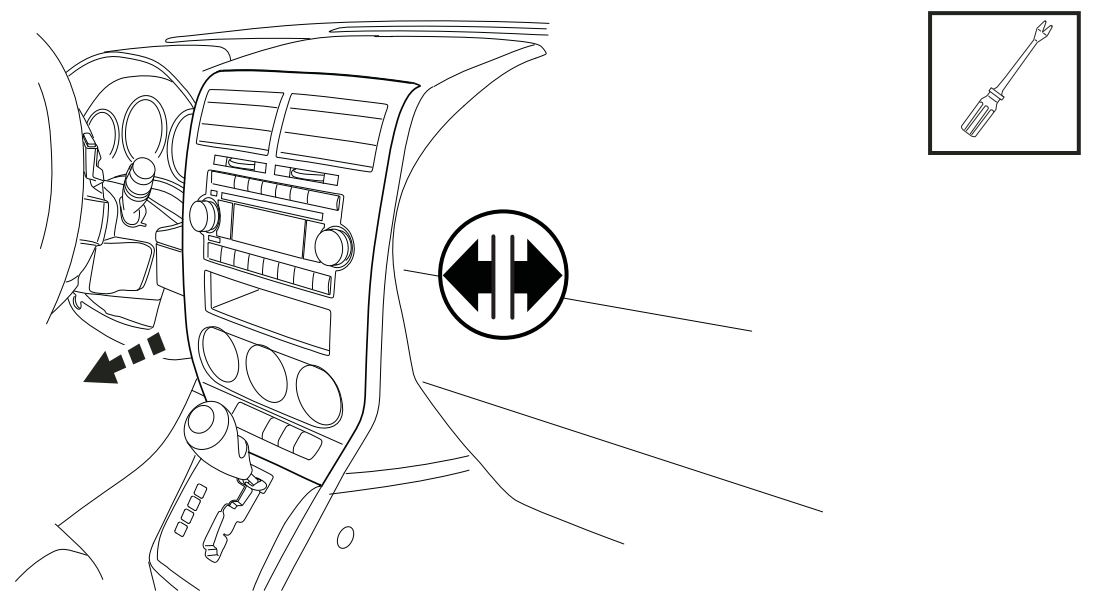
1



2



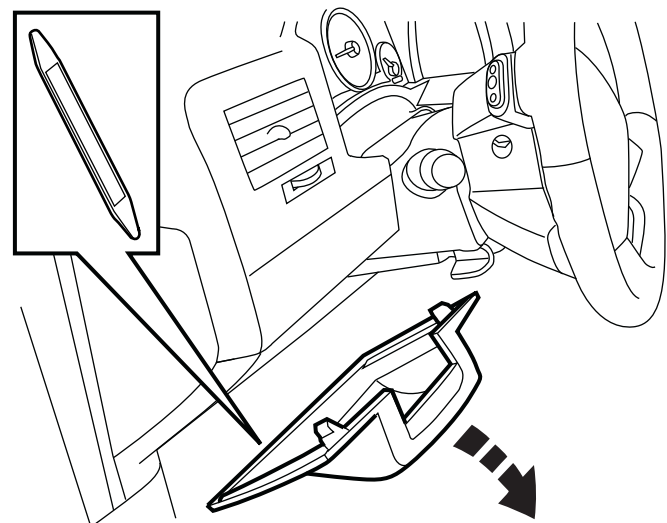
3



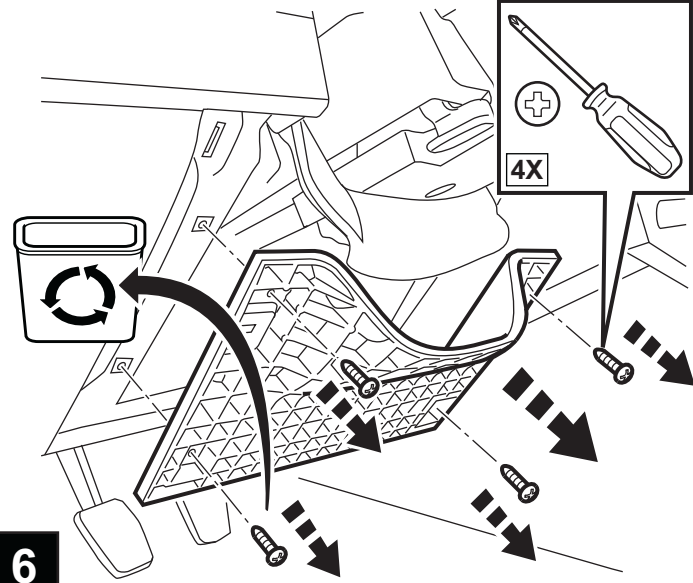
5



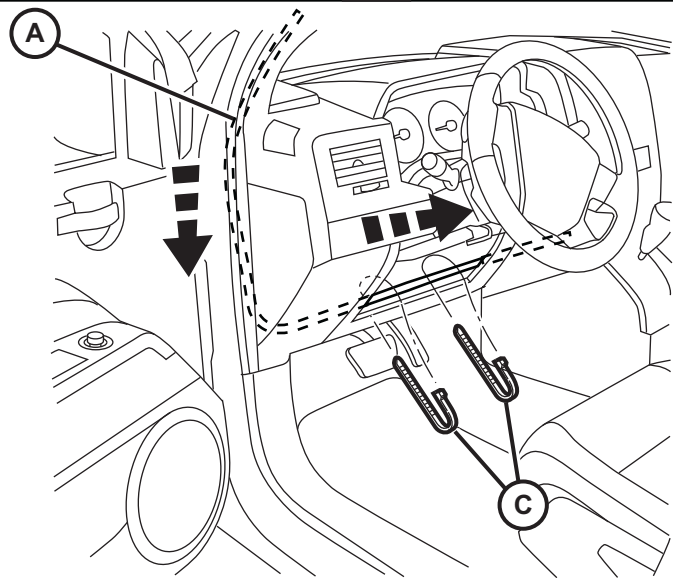
# DODGE CALIBER



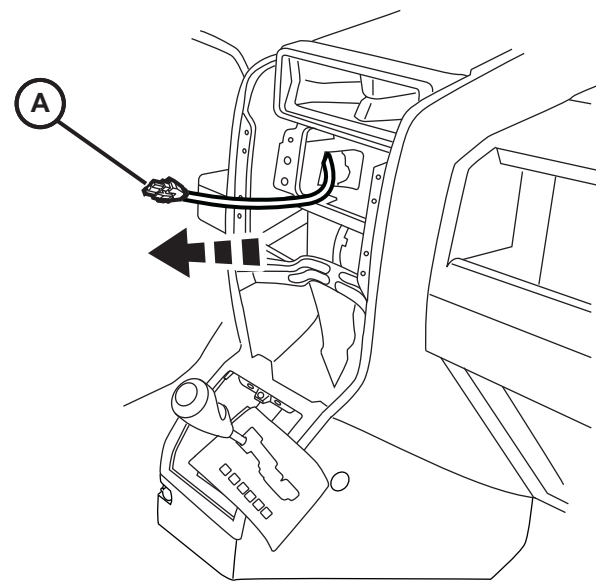
5



6

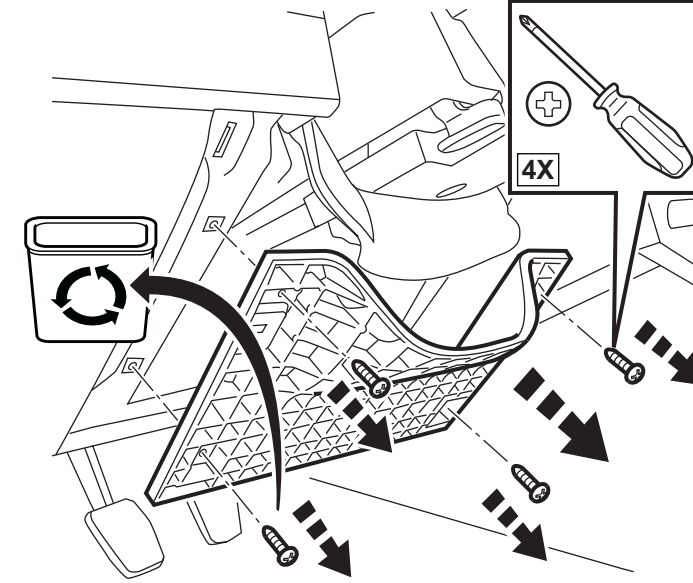


7

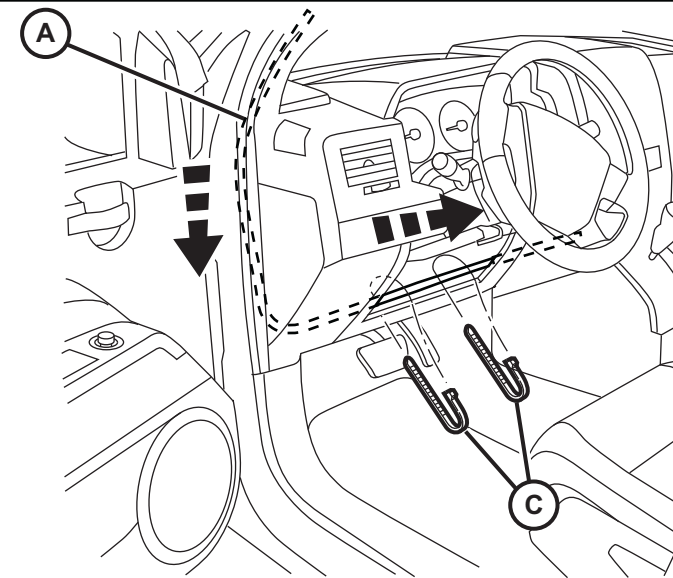


8

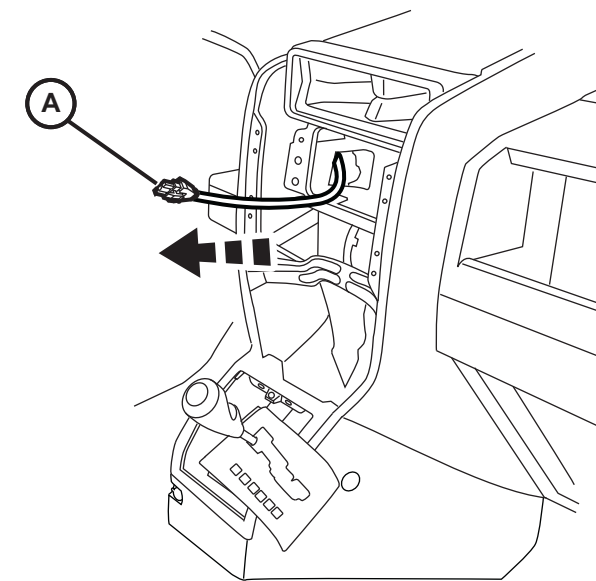
# JEEP COMPASS/PATRIOT



4



5

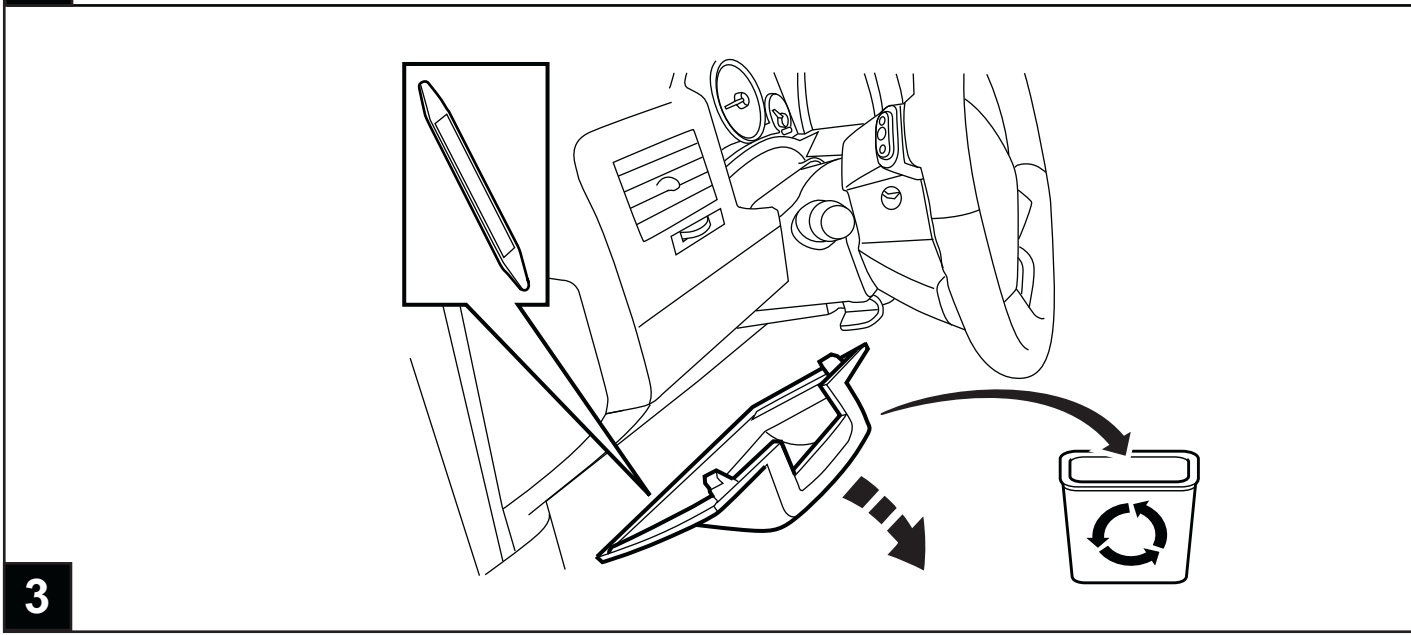
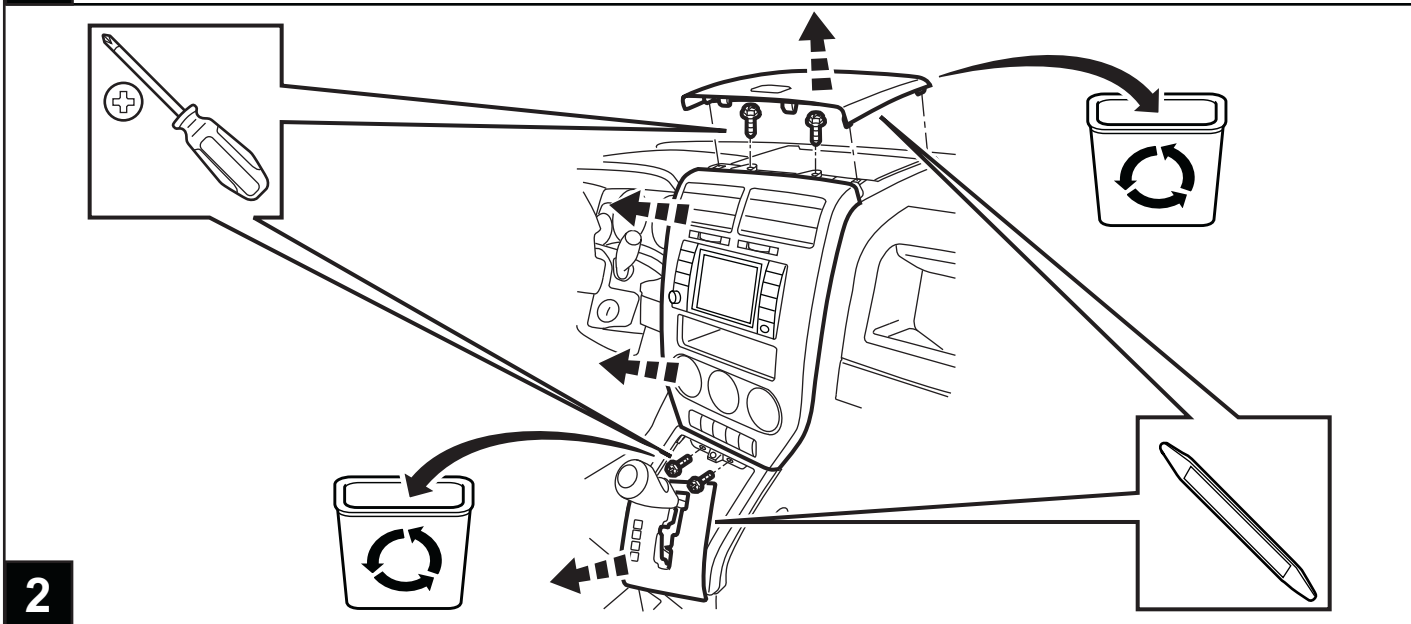
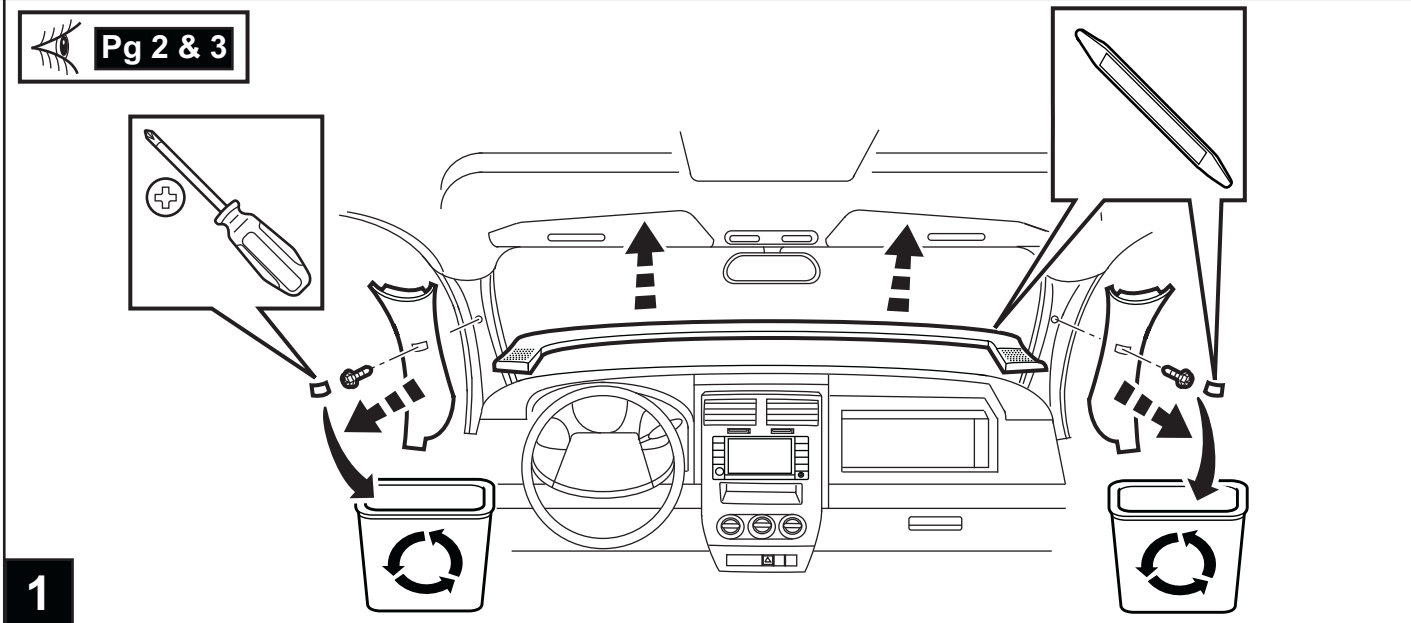


6



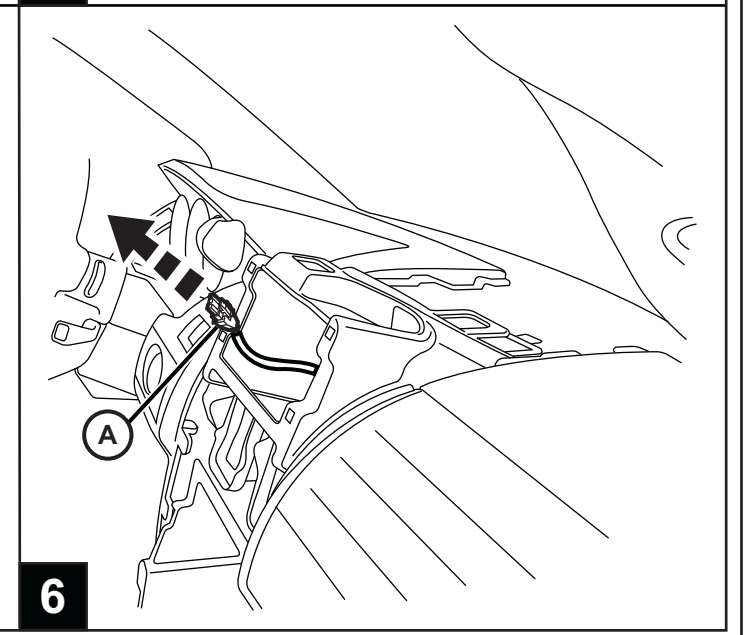
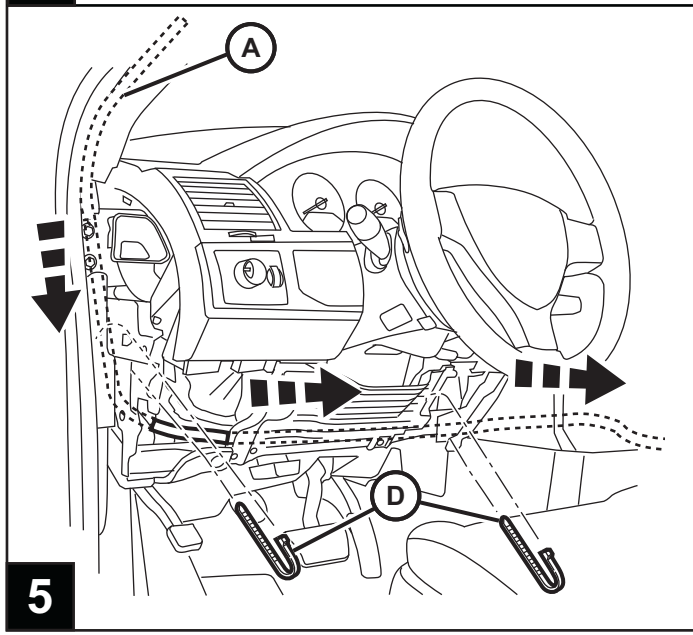
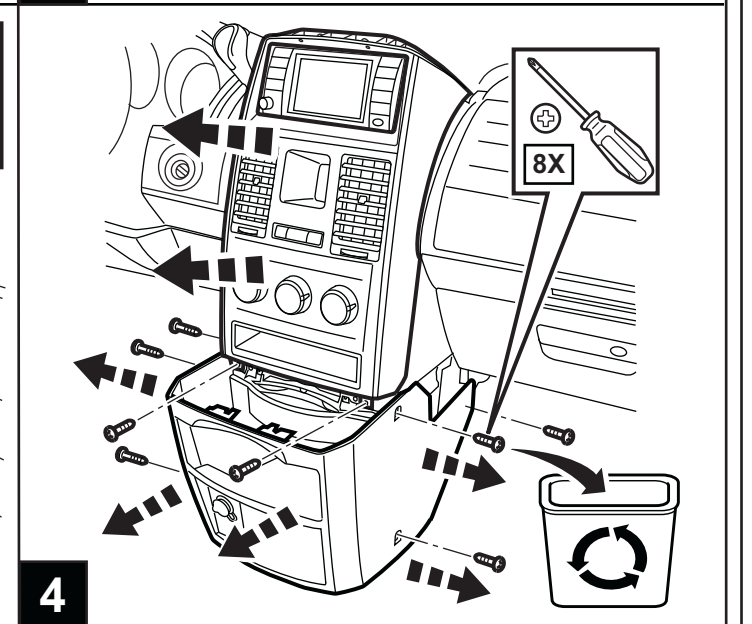
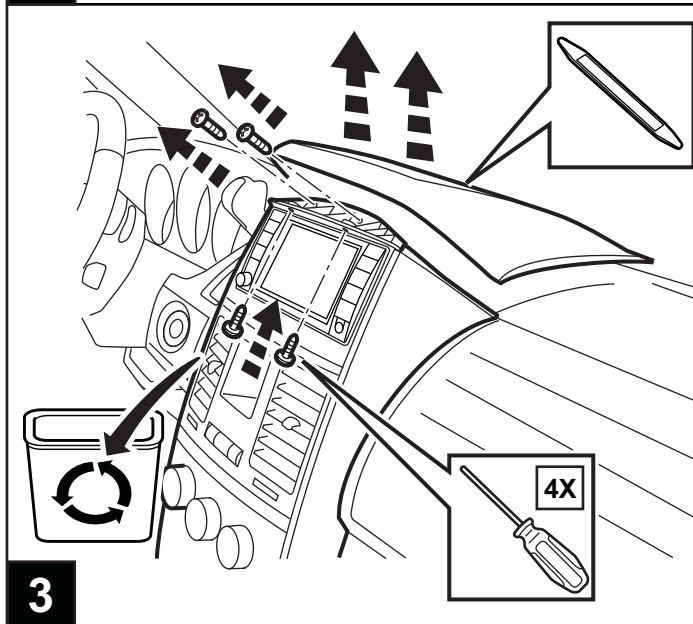
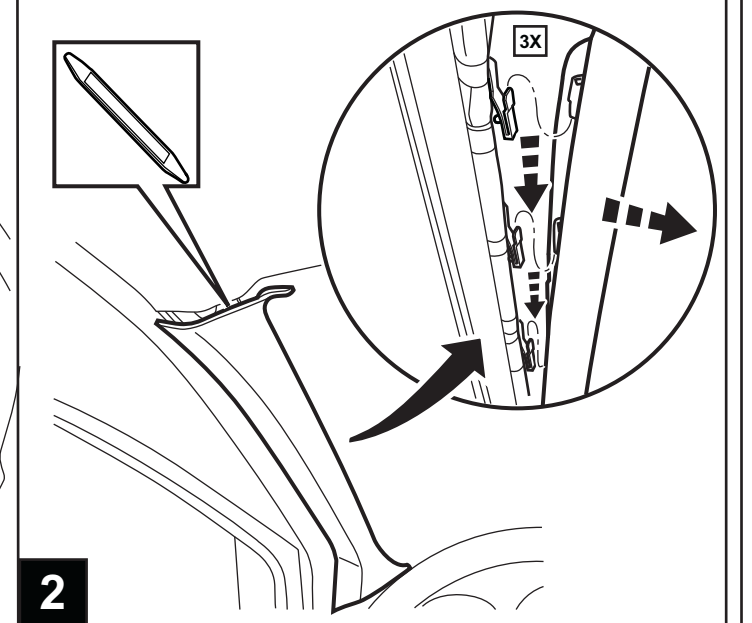
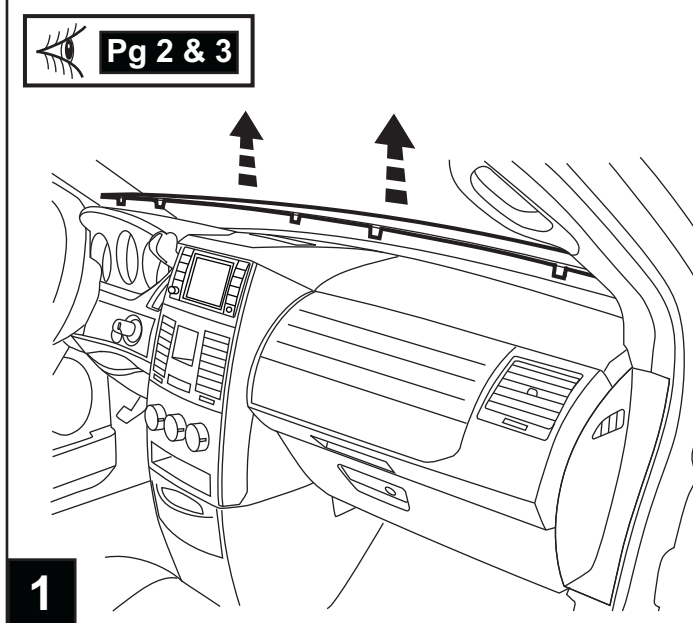
# JEEP COMPASS/PATRIOT

Pg 2 & 3



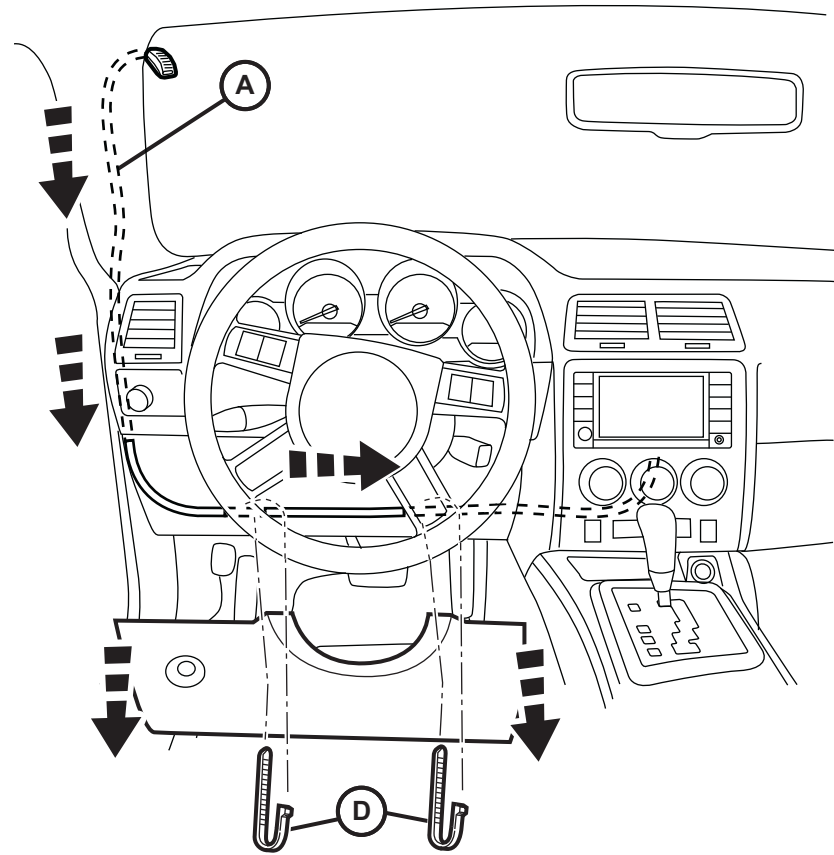
# CHRYSLER TOWN & COUNTRY - DODGE GRAND CARAVAN

Pg 2 & 3

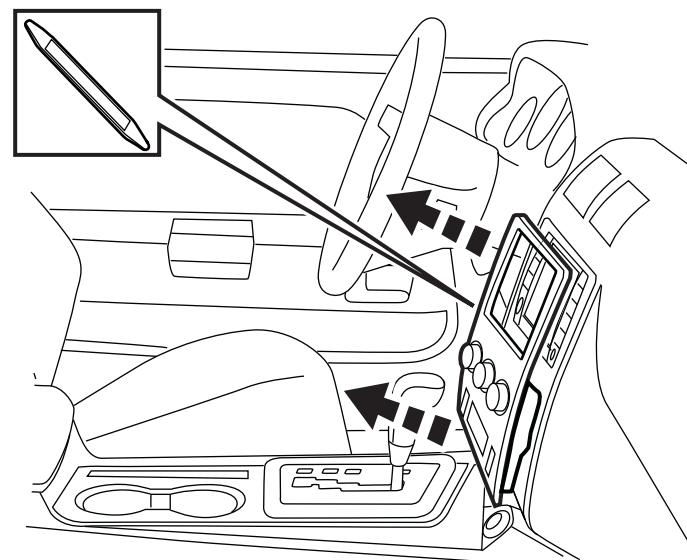


# DODGE CHALLENGER

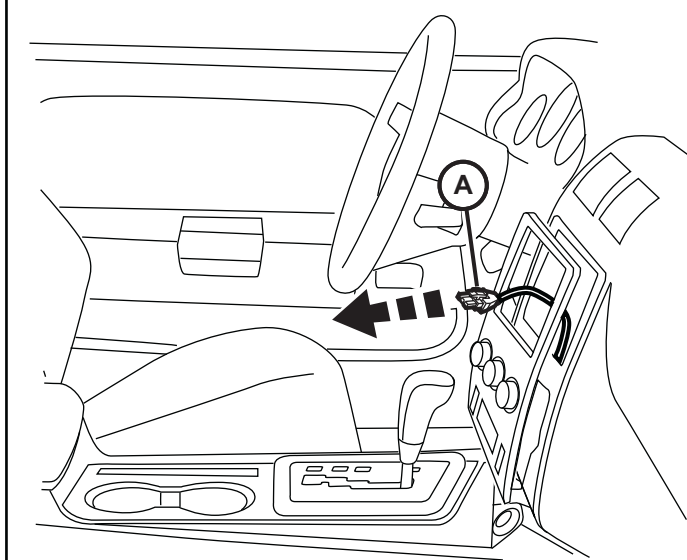
Pg 2 & 3



1



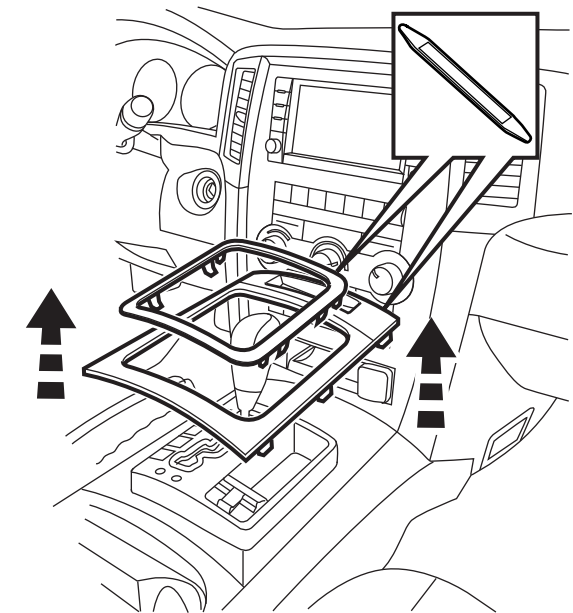
2



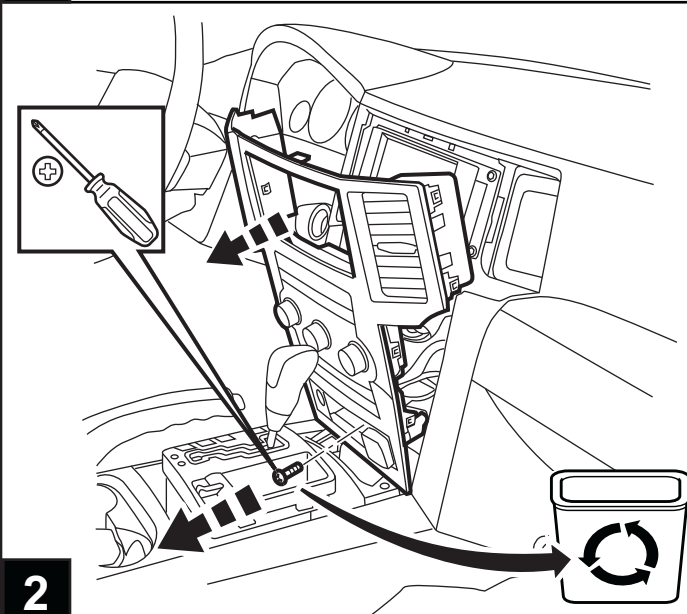
3

# JEEP GRAND CHEROKEE

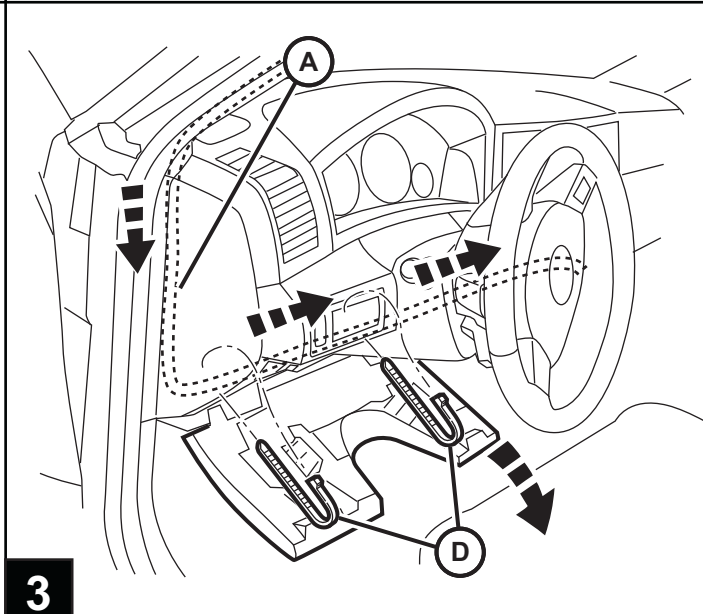
Pg 2 & 3



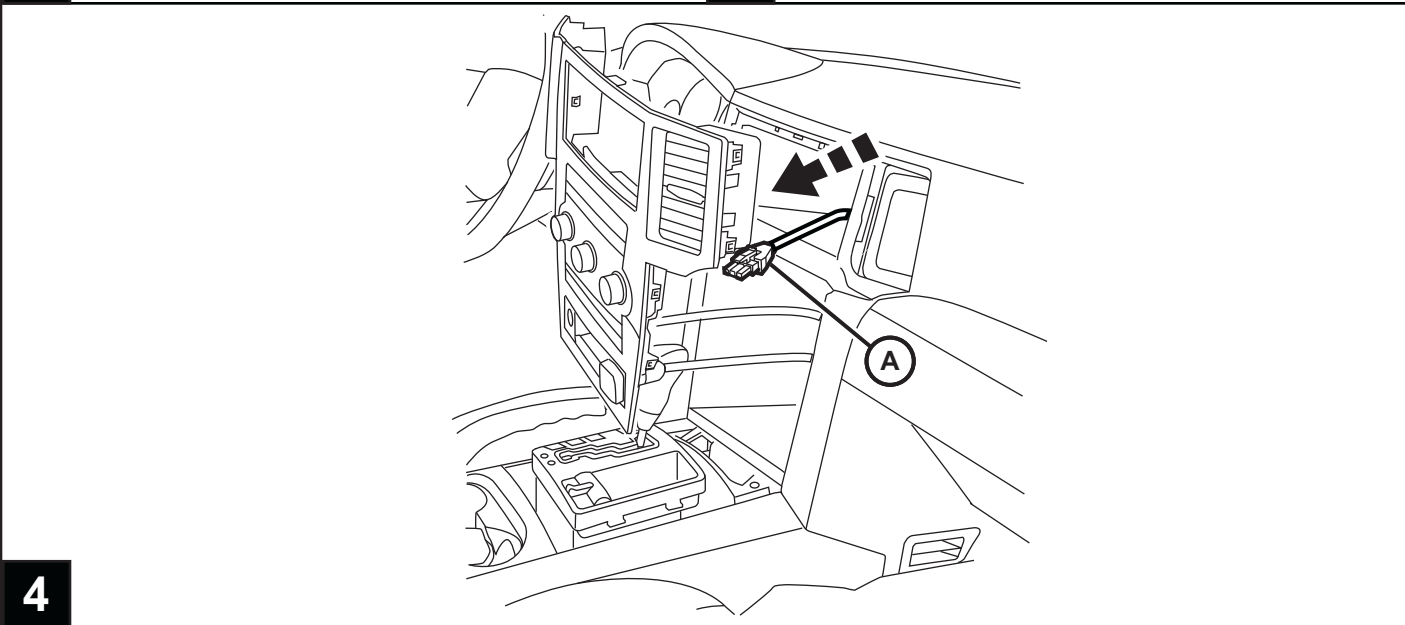
1



2



3

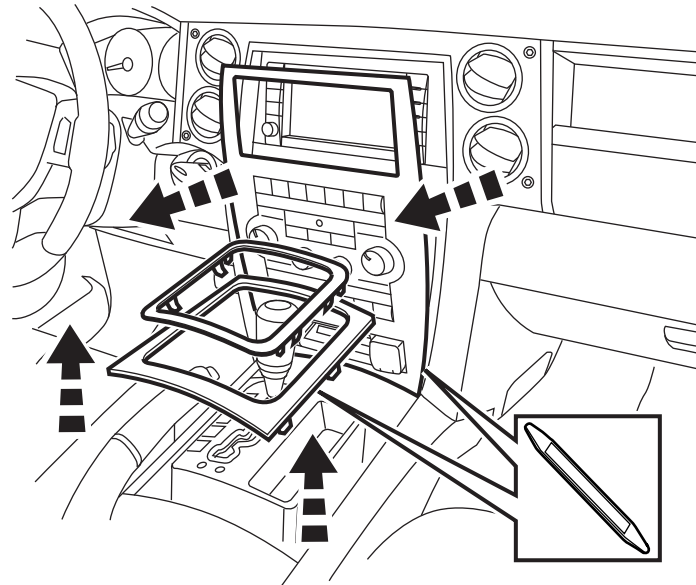


4

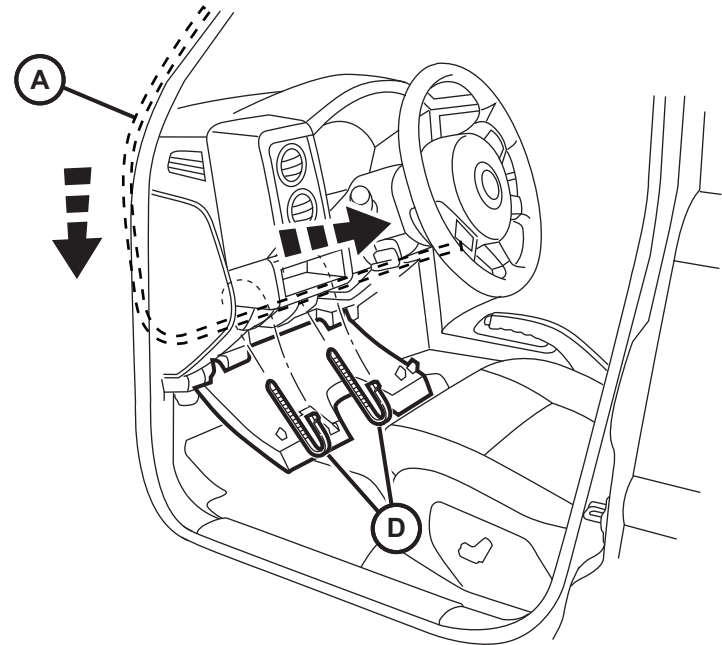


# JEEP COMMANDER

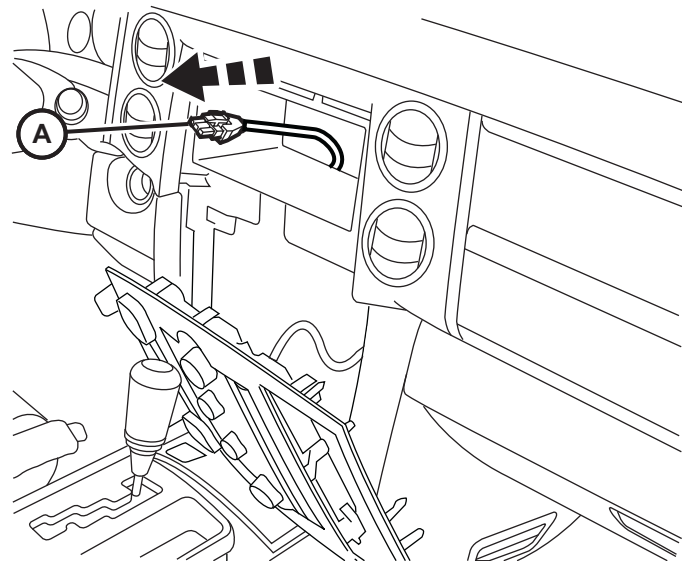
Pg 2 & 3



1



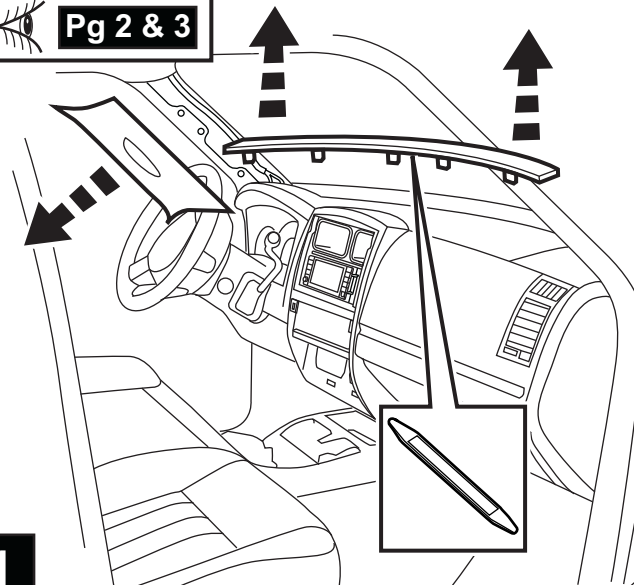
2



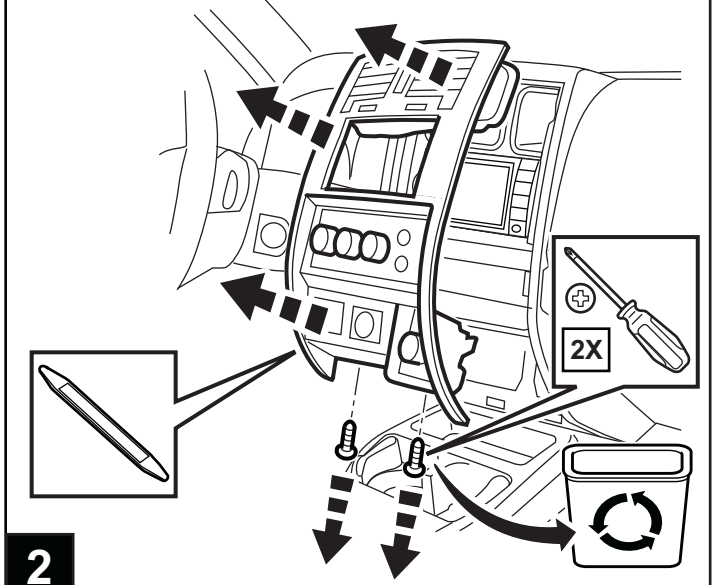
3

# DODGE DAKOTA

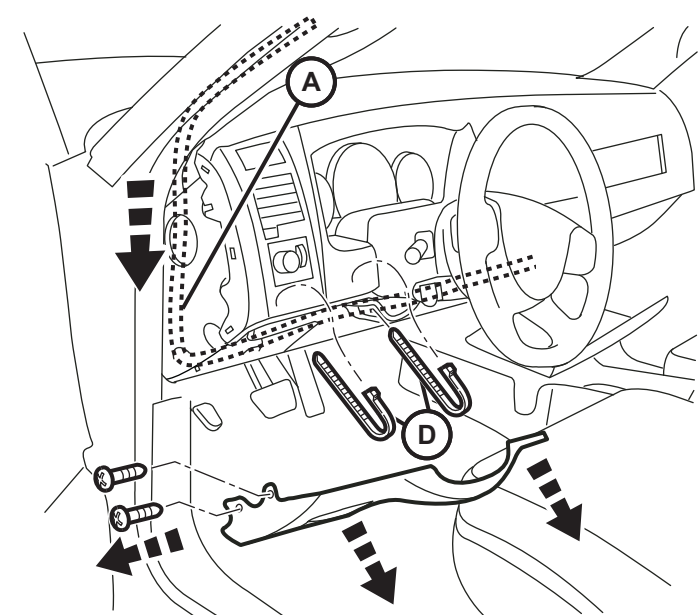
Pg 2 & 3



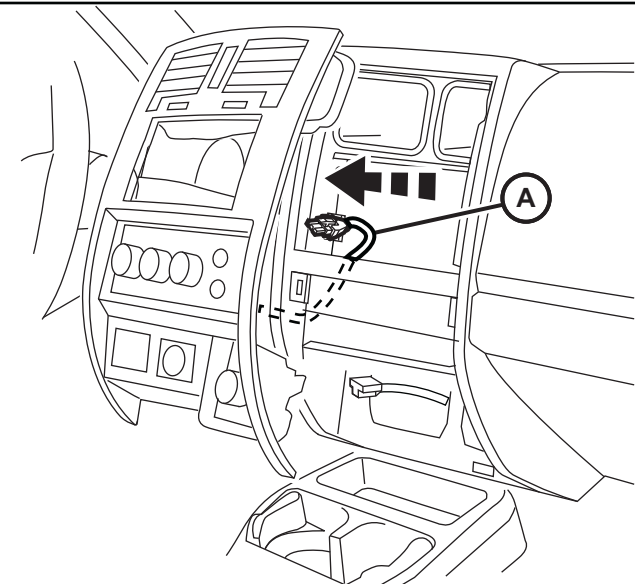
1



2



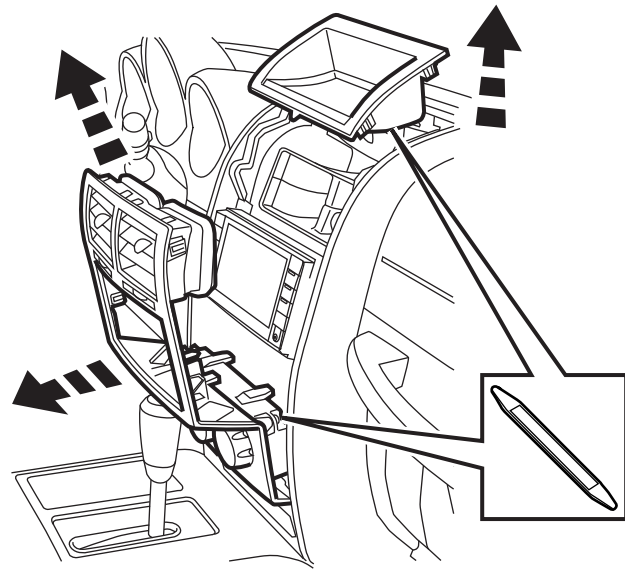
3



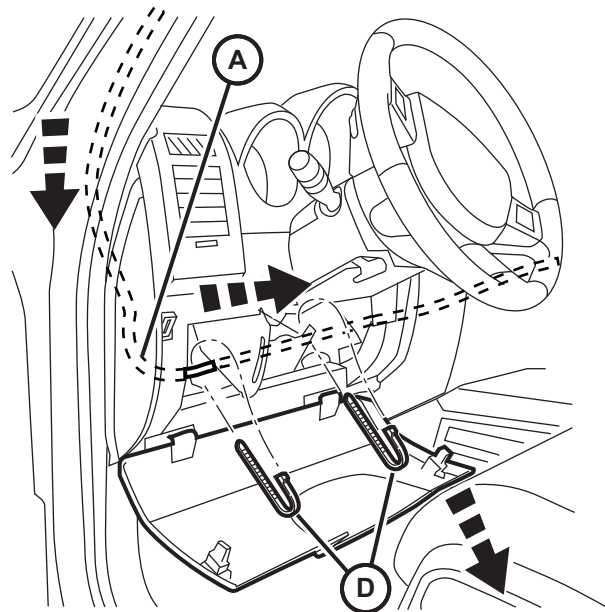
4

# DODGE NITRO

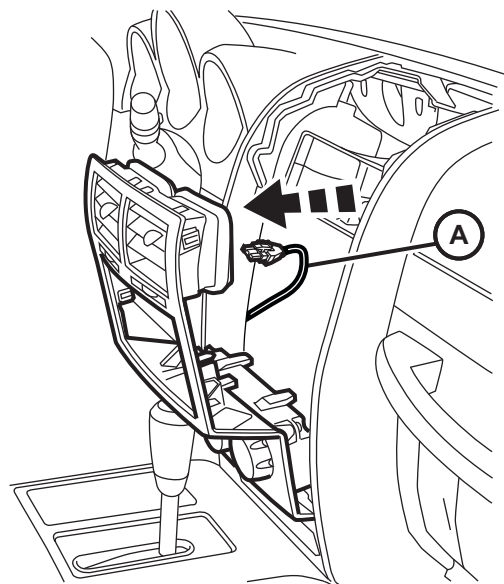
Pg 2 & 3



1



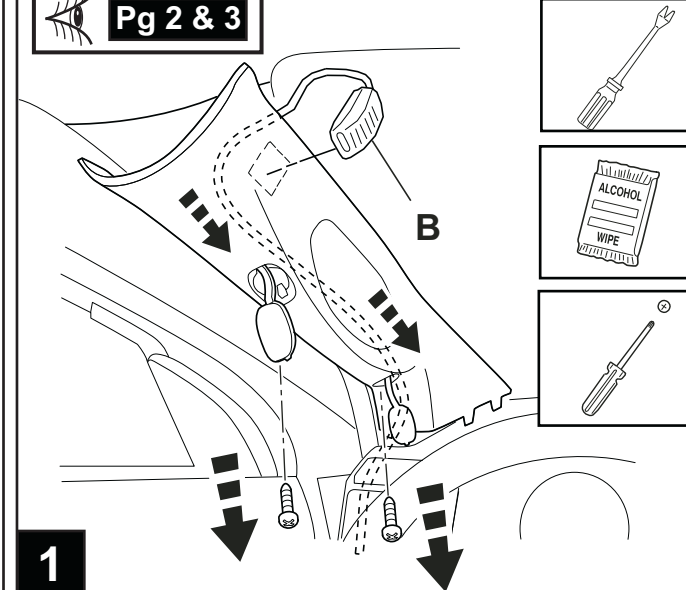
2



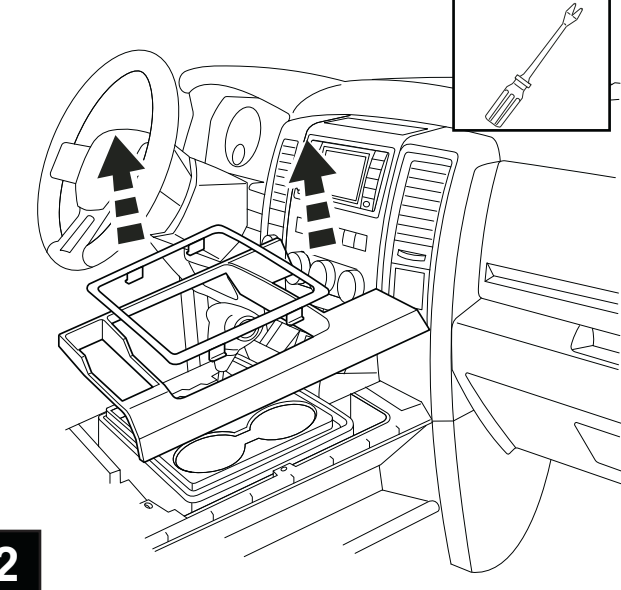
3

# DODGE RAM

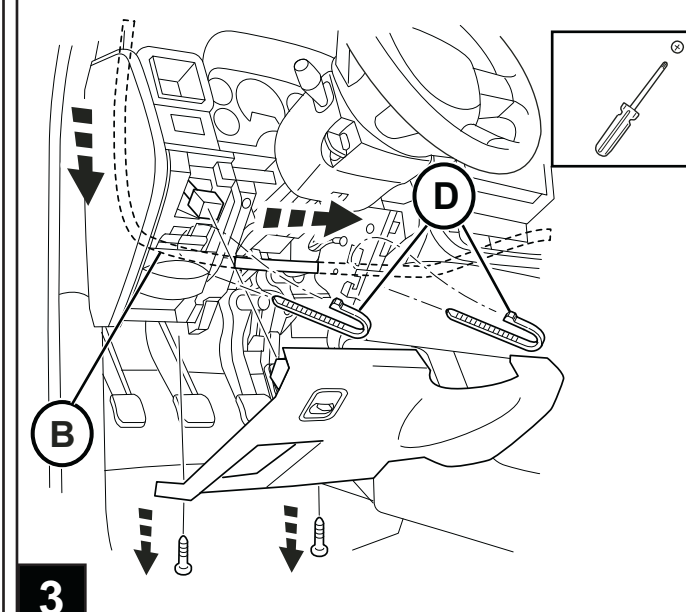
Pg 2 & 3



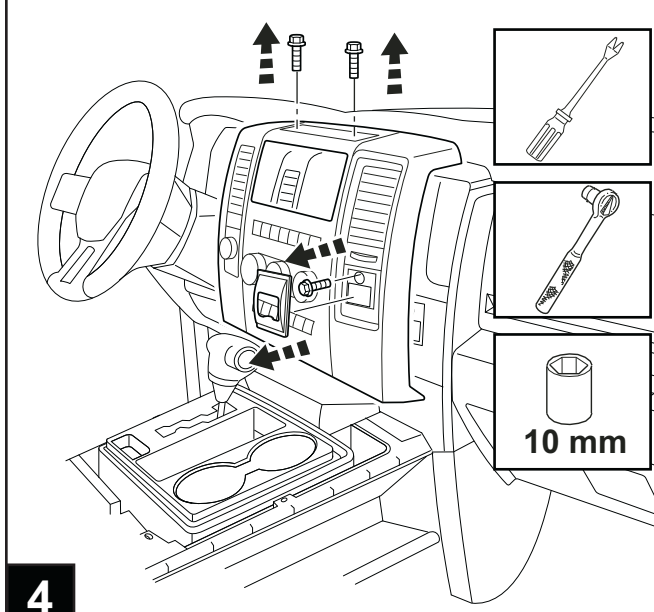
1



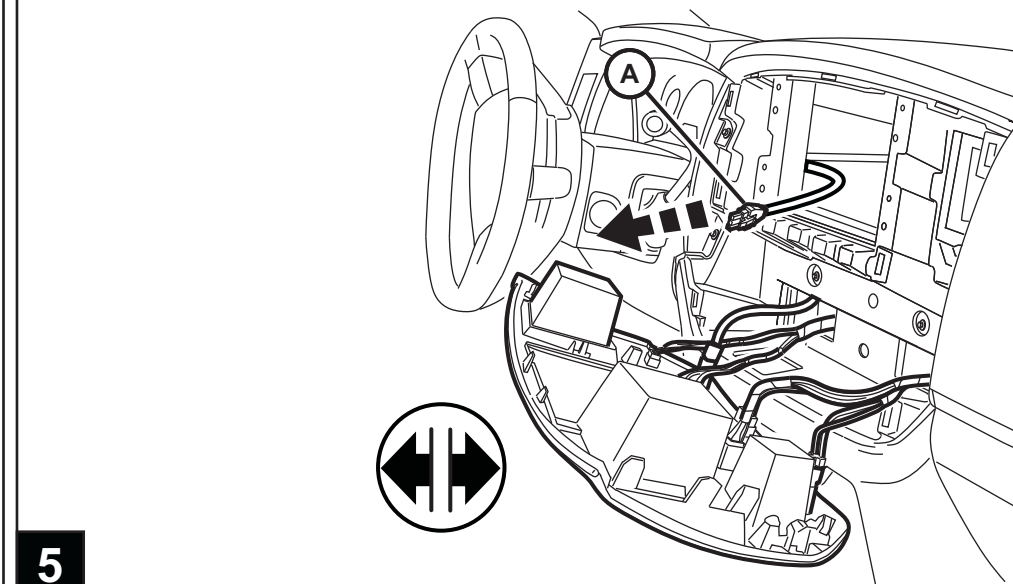
2



3



4



5