

DIRECTIONS / BEDIENUNGSANLEITUNG

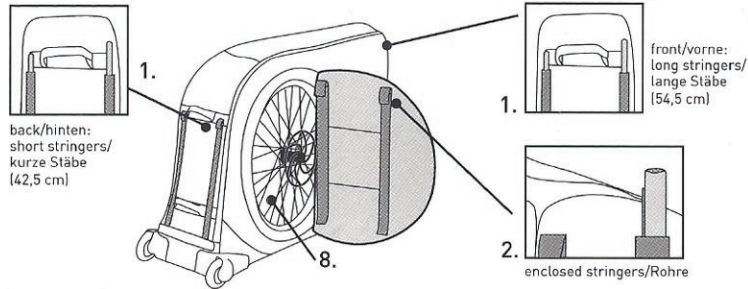
Assemble BIKE TRAVEL BAG

See enclosed bag BIKE TRAVEL BAG STABILISERS.

Content:

- 4 plastic stringer for wheel compartments
- 2 short glass fibre stringers for back channels
- 2 long glass fibre stringers for front channels

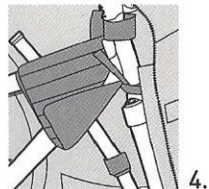
1. Insert two glass fibre stringers to outside channels.
(back = short stringers; front = long stringers)
2. Enforce wheel compartments with four enclosed plastic stringers, two at each side.



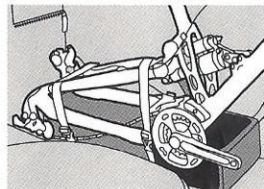
Bike Preparation

Tools required: Pedal wrench, wrench to fit handlebar stem

3. Remove wheels.
Remove quick release skewers and pedals and put them into extra pockets.
4. Wrap enclosed FRAME PAD around top tube and down tube like printed on pad.
Remove handlebar and fix it with attached velcro straps behind frames and/or on FRAME PAD.



4.



5.

BIKE TRAVEL BAG Zusammenbau

Siehe beigegefügt Beutel BIKE TRAVEL BAG STABILISATOREN.

Inhalt:

- 4 Plastik Rohre für seitliche Laufradtaschen
- 2 kurze Fiberglas-Stäbe für hintere Führungskanäle
- 2 lange Fiberglas-Stäbe für vordere Führungskanäle

- Zwei Fiberglas-Stäbe in die Führungskanäle an Heck und Front einschieben.
(hinten = kurze Stäbe; vorne = lange Stäbe)

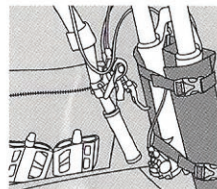
Seitliche Laufradtaschen mit beiliegenden Plastik Rohren verstärken, jeweils zwei pro Seite.

Fahrrad Vorbereitung

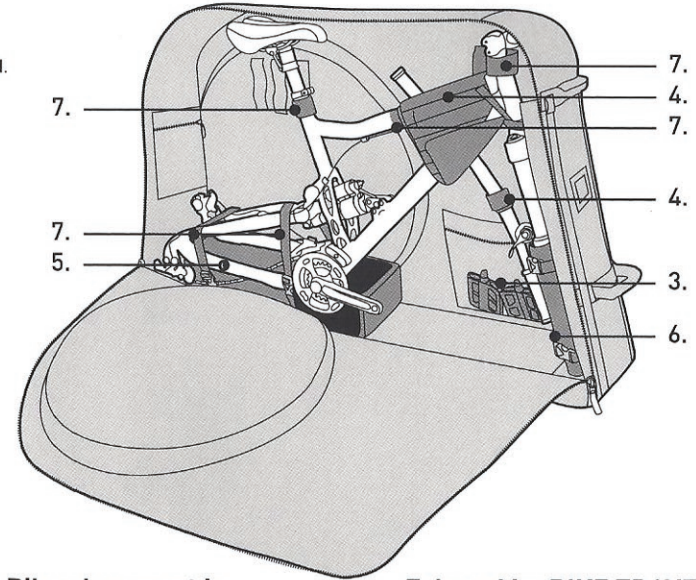
Benötigte Werkzeuge: Pedalschlüssel, Imbusschlüssel für Vorbau

- Laufräder demontieren.
Schnellspanner und Pedale vom Rad entfernen und in Extra-Tasche verstauen.

Beiliegendes FRAME PAD entsprechend der Aufdrucke über Oberrohr und Unterrohr verspannen.
Lenker entfernen und mit Klettverschluss-Bändern hinter Rahmen und/oder am FRAME PAD fixieren.



6.



Bike placement in BIKE TRAVEL BAG

5. Adjust fixblock and position frame that bottom bracket sits exactly on reinforced area.
6. Insert fork into reinforced fork paddings and fix it with buckle straps.
7. Fix frame with velcro straps and buckle straps.
8. Place wheels into wheel compartments at side of bike travel bag.
Brake discs have to face towards outside!

Fahrrad im BIKE TRAVEL BAG platzieren

Befestigungsblock ausrichten und Fahrradrahmen so darauf positionieren, dass Tretlager auf dem verstärkten Bereich aufsitzt.

Gabel in gepolsterten Gabeleinsatz einfügen und mit Schnallenriemen fixieren.

Rahmen mit Klettverschluss-Riemen und Schnallen-Riemen fixieren.

Laufräder in den seitlichen Laufradtaschen verstauen.
Bremsscheiben müssen nach außen zeigen!

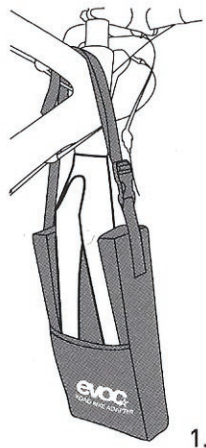
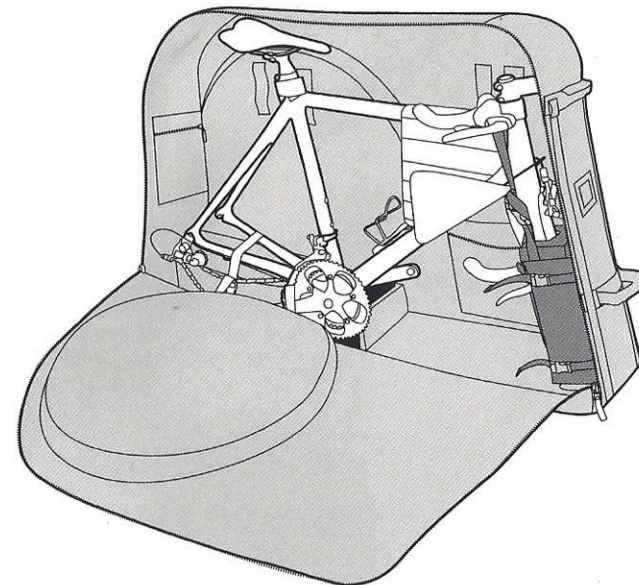
DIRECTIONS / BEDIENUNGSANLEITUNG

Placement of ROAD BIKE ADAPTER

1. Fix ROAD BIKE ADAPTER at fork: lead fixation strap over frame behind headtube. EVOC-logo facing inwards. (direction bottom bracket)
2. Insert fork with ROAD BIKE ADAPTER into reinforced fork paddings and fix it with buckle straps.

Platzieren des ROAD BIKE ADAPTERS

- ROAD BIKE ADAPTER an der Gabel fixieren: Befestigungsriemen hinter Steuerrohr über den Rahmen führen und festziehen.
EVOC-Logo nach innen ausgerichtet (in Richtung Tretlager).
- Gabel mit ROAD BIKE ADAPTER in gepolsterte Gabelaufnahme einfügen und mit Schnallen-Riemen fixieren.



1.



2.