

## PowerTap G3, G3C, PRO MTB

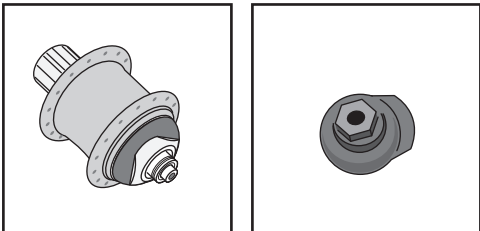


User Guide | Guía de usuario | Mode d'emploi | Benutzerhandbuch | Manuale dell'utente | Gebruikershandleiding | ユーザーガイド

### THE POWERTAP SYSTEM

The PowerTap system includes a power measuring hub which measures torque and wheel speed. This information is transmitted to a handlebar or stem mounted computer. The data is then integrated to display current, average, and maximum biometric information.

### PACKAGE CONTENTS



1x PowerTap hub (CR2032 battery installed)  
1x PowerCap removal tool

## PowerTap G3, G3C, PRO MTB

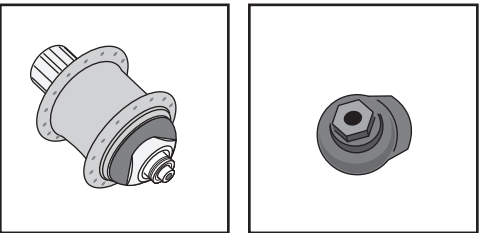


User Guide | Guía de usuario | Mode d'emploi | Benutzerhandbuch | Manuale dell'utente | Gebruikershandleiding | ユーザーガイド

### EL SISTEMA POWERTAP

El sistema PowerTap incluye un cubo medidor de potencia que mide el par y la velocidad de la rueda. Esta información se transmite a un ordenador montado sobre el manillar o la potencia del manillar. A continuación se integran los datos para mostrar la información biométrica actual, promedio y máxima.

### CONTENIDO DEL PAQUETE



1 cubo PowerTap (con pila CR2032 instalada)  
Herramienta de extracción PowerCap

## PowerTap G3, G3C, PRO MTB

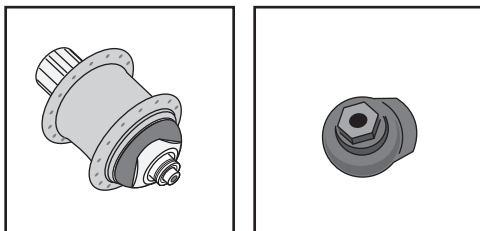


User Guide | Guía de usuario | Mode d'emploi | Benutzerhandbuch | Manuale dell'utente | Gebruikershandleiding | ユーザーガイド

### LE SYSTEME POWERTAP

Le système PowerTap comprend un moyeu de mesure de la puissance, qui calcule le couple et la vitesse de la roue. Ces informations sont transmises à un ordinateur monté sur le guidon ou le cadre. Les données sont ensuite compilées et génèrent l'affichage d'informations biométriques en temps réel, moyennes et maximales.

### CONTENU DE L'EMBALLAGE



1 moyeu PowerTap (pile CR2032 installée)  
1 outil d'ouverture PowerCap

### COMPATIBILITY

- The PowerTap hub is compatible with Shimano 8, 9, 10, 11 and Campagnolo 9, 10, and 11-speed drivetrains. Freehub bodies are interchangeable. Reference FREEHUB REPLACEMENT for further instructions.
- The PowerTap hub is available with a 130mm (road), 135mm (MTB) or 142mm (MTB). Only insert the correctly spaced PowerTap hub into your frame. For example, only use a 130mm spaced hub in a 130mm road frame. Do not force the hub into any frame. Doing so may cause failure of the frame, hub, or both, and will void the warranty. Contact your dealer or PowerTap to address any special compatibility concerns.

### WHEEL BUILDING

Contact a wheel building professional or dealer for assistance in building the PowerTap hub into a wheel. Due to the design of the hub, the load pattern is not the same as with a conventional hub. Complete wheel building hub dimensions are listed below. To determine proper spoke length, please reference a spoke length calculator. Slotting the hub flanges to accommodate bladed spokes is not recommended and will void the warranty.

### IMPORTANT:

For your safety, the non-drive side of the PowerTap hub must be built with at least a 2x lacing pattern. Because of the patented PowerTap design, torque is transferred through the hub to the non-drive side. Failure to adhere to this precaution will void the warranty.

	G3 and G3C		PRO MTB DISC (135mm + 142mm)	
Measurements	Non-drive	Drive	Non-drive	Drive
Hub center to flange:	38.0mm	17.4mm	31.3mm	18.5mm
Flange diameter:	57.0mm	57.0mm	74.0mm	70.0mm
Spoke hole diameter:	2.5mm	2.5mm	2.5mm	2.5mm

### ANT+

PowerTap hubs use ANT+ wireless technology to allow you to use other ANT+ devices capable of displaying power. If you are using a device other than PowerTap Joule to display power, please consult the user guide which came with the device. [www.thisisant.com/directory](http://www.thisisant.com/directory)

### MAINTENANCE & SPECIFICATIONS

There are no user serviceable parts inside. Special tools are required for assembly and calibration. DO NOT remove the torque tube. If problems are suspected contact PowerTap.

### COMPATIBILIDAD

- El cubo PowerTap es compatible con los sistemas de transmisión Shimano de 8, 9, 10 y 11 velocidades y Campagnolo 9, 10 y 11 velocidades. Los cuerpos de los bujes son intercambiables. Consulte SUSTITUCIÓN DEL BUJE para obtener instrucciones adicionales.
- El PowerTap está disponible en longitudes de eje de 130 mm (carretera)/135mm (MTB)/142mm (MTB). Basta con insertar el cubo PowerTap con el espaciado adecuado en el bastidor. Por ejemplo, utilice exclusivamente un cubo espaciado 130 mm en un cuadro de carretera de 130 mm. No fuerce la inserción del cubo en el bastidor. Si lo hace podría estropear el bastidor, el cubo o ambos y anular la garantía. Póngase en contacto con su distribuidor o con PowerTap para solucionar cualquier problema de compatibilidad especial.

### MONTAJE DE LA RUEDA

Póngase en contacto con un distribuidor o un profesional del montaje de ruedas para el montaje del cubo PowerTap. Debido al diseño del cubo, el patrón de carga no es el mismo que el de un cubo convencional. Las dimensiones completas del cubo de montaje de rueda se muestran más abajo. Utilice una calculadora de longitud de radios para determinar la longitud de radios adecuada. No se recomienda encajar las pestañas del cubo para alojar los radios, ya que anulará la garantía.

### IMPORTANTE:

Por su seguridad, el lado sin transmisión del cubo PowerTap debe estar fabricado con al menos un patrón de enlazado de 2x. Gracias al diseño patentado de PowerTap, el par se transfiere a través del cubo al lado sin transmisión. Si no se observan estas precauciones se anulará la garantía.

	G3 and G3C		PRO MTB DISC (135mm + 142mm)	
Measurements	Sin transmisión	Transmisión	Sin transmisión	Transmisión
Centro del cubo a reborde:	38,0mm	17,4mm	31,3mm	18,5mm
Diámetro del reborde:	57,0mm	57,0mm	74,0mm	70,0mm
Diámetro de orificio de radios:	2,5mm	2,5mm	2,5mm	2,5mm

### ANT+

PowerTap utiliza la tecnología inalámbrica ANT+ que le permite utilizar otros dispositivos ANT+ capaces de mostrar la potencia. Si utiliza un dispositivo distinto de PowerTap Joule para mostrar la potencia, consulte la guía de usuario que acompaña al dispositivo. [www.thisisant.com/directory](http://www.thisisant.com/directory)

### MANTENIMIENTO Y ESPECIFICACIONES

En el interior no hay piezas que necesiten reparación. Se requieren herramientas especiales para su montaje y calibración. No retire el tubo de par. Si sospecha que hay problemas, póngase en contacto con PowerTap.

### COMPATIBILITE

- Le moyeu PowerTap est compatible avec les transmissions Shimano 8, 9, 10, 11 vitesses et Campagnolo 9, 10, 11 vitesses. Les corps de roue libre sont interchangeables. Référence Voir REMPLACEMENT DES CORPS DE ROUE LIBRE pour de plus amples informations.
- Le moyeu PowerTap est disponible en longueurs d'essieu de 130 mm (route)/135mm (MTB)/142mm (MTB). N'utilisez que des moyeux adaptés à votre cadre. Par exemple, utilisez uniquement un moyeu de 130 mm sur un cadre routier de 130 mm. Ne forcez pas sur le moyeu quand vous l'introduisez dans le cadre. Vous pourriez fausser ce dernier, le moyeu ou les deux et rendriez la garantie caduque. Contactez votre revendeur ou PowerTap pour toute question de compatibilité.

### MONTAGE DE LA ROUE

Contactez un professionnel ou votre revendeur pour toute assistance concernant le montage du moyeu PowerTap sur la roue. Du fait de la conception du moyeu, la charge n'est pas la même que sur un moyeu traditionnel. Les dimensions de moyeu sont indiquées ci-dessous. Utilisez un calculateur de longueur de rayon pour déterminer la bonne longueur. Il n'est pas conseillé de couper les brides du moyeu pour y insérer des lames de rayon. Cette action annule la garantie.

### IMPORTANT :

Pour votre sécurité, montez la roue non motrice du moyeu PowerTap selon un schéma de croisement à 2 rayons au moins. Du fait de la conception brevetée du PowerTap, le couple est transmis à la roue non motrice par l'intermédiaire du moyeu. Le non respect de cette précaution entraîne l'annulation de la garantie.

	G3 and G3C		PRO MTB DISC (135mm + 142mm)	
Mesures	Roue non motrice	Roue motrice	Roue non motrice	Roue motrice
Du centre du moyeu à la bride :	38,0mm	17,4mm	31,3mm	18,5mm
Di diamètre de la bride :	57,0mm	57,0mm	74,0mm	70,0mm
Di diamètre des trous de rayons :	2,5mm	2,5mm	2,5mm	2,5mm

### ANT+

Les moyeux PowerTap reposent sur la technologie sans fil ANT+, qui permet d'utiliser d'autres dispositifs ANT+ d'affichage de puissance. Si vous utilisez un dispositif autre que le PowerTap pour l'affichage de la puissance, veuillez consulter le mode d'emploi correspondant. [www.thisisant.com/directory](http://www.thisisant.com/directory)

### MAINTENANCE & SPECIFICATIONS

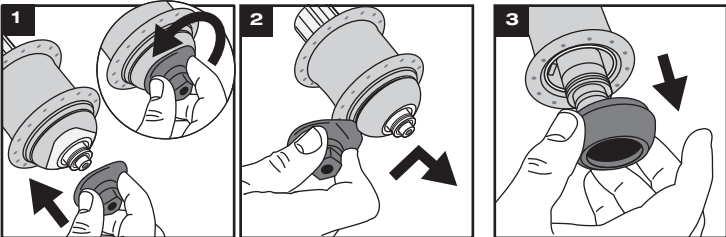
Cet article ne comporte aucune pièce à entretenir. Son assemblage et son calibrage nécessitent des outils spéciaux. NE RETIREZ PAS le tube du couple. En cas de problème, contactez PowerTap.

### BEARINGS

The power measuring components inside the PowerTap hub are highly complex and should only be serviced by PowerTap. The bearings in the PowerTap hub do not require any adjustment. Field replacement can cause permanent damage to the power measuring electronics and result in compromised sealing and performance. If bearing problems are suspected please contact PowerTap.

Ceramic bearings are used in the G3C model. These use a hybrid construction of higher quality steel inner and outer races, ceramic balls, and a plastic cage. The ceramic balls are lighter, harder, and smoother than traditional bearings. In addition, a special low friction seal is used.

### BATTERY REPLACEMENT



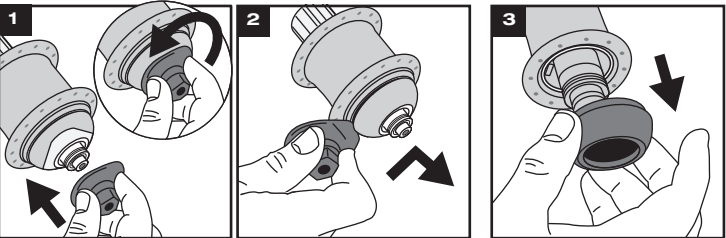
- Using the PowerCap removal tool, turn the nut counterclockwise. If the nut is stuck, loosely clamp the PowerCap removal tool to the hub using a quick release skewer and use an open ended wrench to turn the tool.
- Remove the PowerCap by pulling straight off the axle. If the cap is stuck, use the wedge portion of the PowerCap removal tool to lightly pry the cap away from the hubshell. NOTE: DO NOT TWIST THE POWERCAP.
- Retain the thin O-ring between the PowerCap and the torque tube. DO NOT LOSE THIS.

### RODAMIENTOS

Los componentes de medida de potencia del interior del cubo PowerTap son muy complejos y sólo deben ser revisados por PowerTap. Los rodamientos del cubo PowerTap no requieren ajustes. La sustitución puede provocar un daño permanente en la electrónica de medida de potencia y afectar al sellado y al rendimiento. Si sospecha que hay problemas de rodamiento, póngase en contacto con PowerTap.

En el modelo G3C se utilizan rodamientos cerámicos. Son una construcción híbrida de un anillo de rodadura interior y exterior de acero de gran calidad, bolas de cerámica y una jaula de plástico. Las bolas de cerámica son más ligeras, más duras y más suaves que los rodamientos tradicionales. Además se utiliza un sellante especial de fricción reducida.

### SUSTITUCIÓN DE LAS PILAS



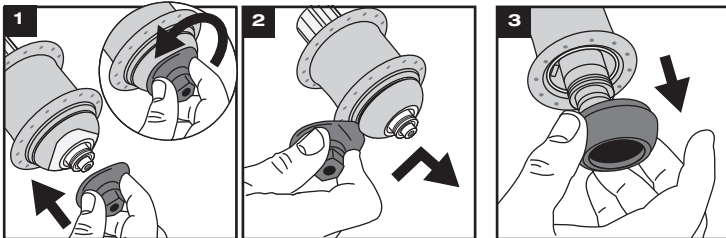
- Mediante la herramienta de extracción PowerCap, gire la tuerca en sentido contrario a las agujas del reloj. Si la tuerca está atascada, amordace el PowerCap al cubo mediante un espátón de cierre rápido y utilice una llave de extremo abierto para girar la herramienta.
- Extraiga el PowerCap tirando del eje. Si la tapa está atascada, utilice la parte en cuña del PowerCap para levantar la tapa ligeramente haciendo palanca contra el cubo. NOTA: NO GIRE EL POWERCAP.
- Mantenga la junta entre el PowerCap y el tubo de par. NO LA AFLUJE.

### BEARINPALIERS

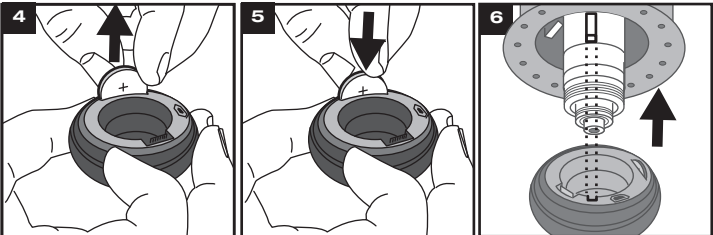
Les composants du PowerTap servant à la mesure de la puissance étant très complexes, ils ne doivent être révisés que par PowerTap. Les paliers du moyeu PowerTap ne nécessitent pas d'ajustement. Un remplacement par vos soins peut occasionner des dommages permanents à l'électronique de mesure de la puissance et amoindrir l'étanchéité et les performances. En cas de problème de paliers, contactez PowerTap.

Le modèle G3C utilise des paliers en céramique. Il s'agit d'une construction hybride en acier de qualité supérieure (interne et externe), de billes de céramique et d'un boîtier en matière plastique. Les billes de céramique sont plus légères, plus dures et plus lisses que les paliers traditionnels. Le système utilise en outre un joint spécial à basse friction.

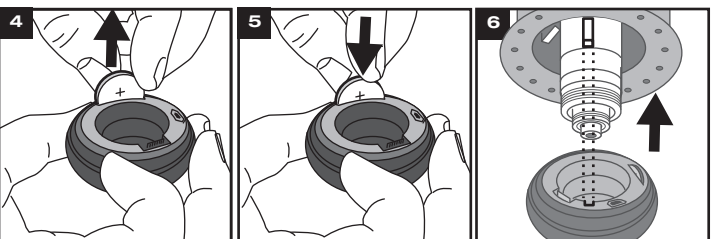
### REEMPLACEMENT DES PILES



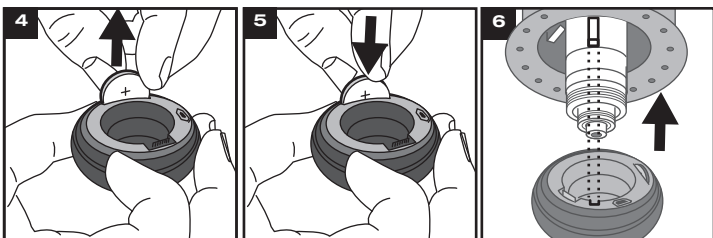
- A l'aide de l'outil d'ouverture PowerCap, tournez l'écrou dans le sens des antihoraires d'une montre. Si ce dernier est bloqué, fixez sans le serrez l'outil d'ouverture PowerCap sur le moyeu à l'aide du levier de serrage rapide et faites tourner l'outil avec une clé à fourche.
- Otez le PowerCap en le retirant de l'essieu suivant une trajectoire droite. Si le couvercle est bloqué, aidez-vous de la partie anguleuse de l'outil d'ouverture PowerCap pour soulever légèrement le couvercle du carter de moyeu. NB : NE FAITES PAS SUBIR DE TORSION AU POWERCAP.
- Laissez la bague en O fine entre le PowerCap et le tube de couple. NE PERDEZ PAS CETTE DERNIERE.



- Remove battery.
- Replace battery.  
Note: If the O-ring came out of the hub when the PowerCap was removed, be sure to reinstall it. Ensure the O-ring is neatly placed in the torque tube.
- Slide the PowerCap onto the torque tube. There is a groove on the inside of the PowerCap which lines up with a spine on the torque tube. Press the PowerCap onto the torque tube using hand pressure. If it does not slide into place smoothly, it may not be oriented correctly. NOTE: THERE MAY BE A SMALL GAP BETWEEN THE POWERCAP AND THE HUBSHELL. THIS IS OKAY. Using the PowerCap removal tool, re-install the nut by turning clockwise. Tighten the nut until the cap is secure against the hub shell. DO NOT OVER-TIGHTEN

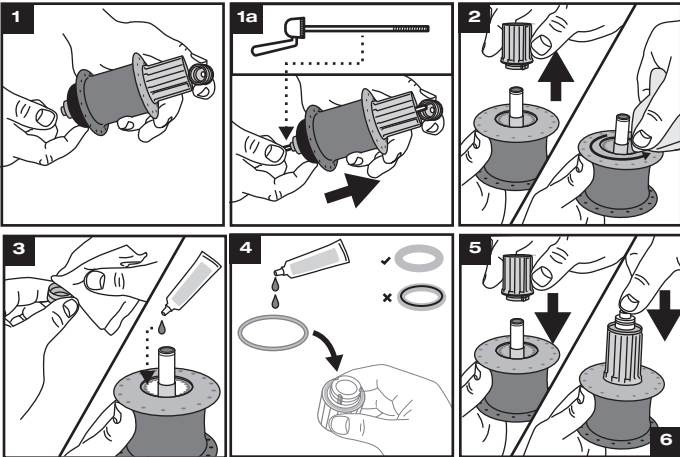


- Saque la pila.
- Sustituya la pila.  
Nota: si la junta se sale del cubo al extraer el PowerCap, asegúrese de volver a instalarla. Asegúrese de colocar correctamente la junta sellante en el tubo de par.
- Deslice el PowerCap en el tubo de par. Hay una muesca en el interior del PowerCap que se alinea con un saliente en el tubo de par. Presione el PowerCap en el tubo de par apretando a mano. Si no entra suavemente es posible que no se haya orientado correctamente. NOTA: PUEDE EXISTIR UNA PEQUEÑA HUELGURA ENTRE EL POWERCAP Y EL CUBO. ESTO ES CORRECTO. Mediante la herramienta de extracción PowerCap, vuelva a montar la tuerca girándola en el sentido de las agujas del reloj. Apriete la tuerca hasta que la tapa quede fijada al cubo. NO LA APRIETE EN EXCESO



- Retirez la pile.
- Remplacez la pile.  
Remarque : si la bague en O sort du moyeu quand vous ôtez le PowerCap, assurez-vous de la remettre en place. Vérifiez que la bague en O est bien en place dans le tube de couple.
- Faites glisser le PowerCap sur le tube de couple. La rainure à l'intérieur du PowerCap doit être alignée avec l'une des parties saillantes du tube de couple. Insérez le PowerCap dans le tube de couple en appuyant dessus. S'il ne se met pas en place facilement, vérifiez qu'il est bien orienté. NB : IL PEUT Y AVOIR UN PETIT ESPACE ENTRE LE POWERCAP ET LE CARTER DE MOYEU. CECI NE POSE PAS DE PROBLEME. A l'aide de l'outil d'ouverture PowerCap, réinstallez l'écrou en tournant dans le sens des aiguilles d'une montre. Serrez l'écrou jusqu'à ce que le couvercle soit bien en place contre le carter de moyeu. NE SERREZ PAS TROP.

## FREEHUB REPLACEMENT



- Remove the end cap on the freewheel side with a sharp tug. An axle vise may be necessary to hold the end cap during disassembly. If the end cap is stuck, use the quick release skewer to push the end cap off from the opposite side.
- Pull the freehub off the axle. Remove all old grease from the freehub ratchet ring. Make sure the steel spacer remains on the axle.
- Clean the end cap and lightly grease the seal contact area.
- Apply 2 grams of approved grease (see FREEHUB GREASE, below). Grease the red seal and place it on the freehub. Note the open "cup" of the seal faces in (towards the outside of the hub).
- Install the new freehub over the axle and re-use the end cap.
- Press the end caps into place. No adjustment is necessary. Shimano and Campagnolo freehub bodies can be interchanged with no additional spacers or adapters. Wheel dish is not affected.

### FREEHUB GREASE

The grease in the freehub pawis should be replaced if it becomes contaminated with water. Replace the seal at the same time.

PowerTap recommends the following types of grease to ensure proper functionality:

- Mobilgrease 28
- Phil Wood Waterproof Grease
- Klüber Isoflex NB520
- Buzzy's Slick Honey Grease
- DuPont Kyytox GPL226

Warning: Failure to use the proper grease on the free hub pawis may result in engagement problems.

### TROUBLESHOOTING

See PowerTap.com for more detailed information.

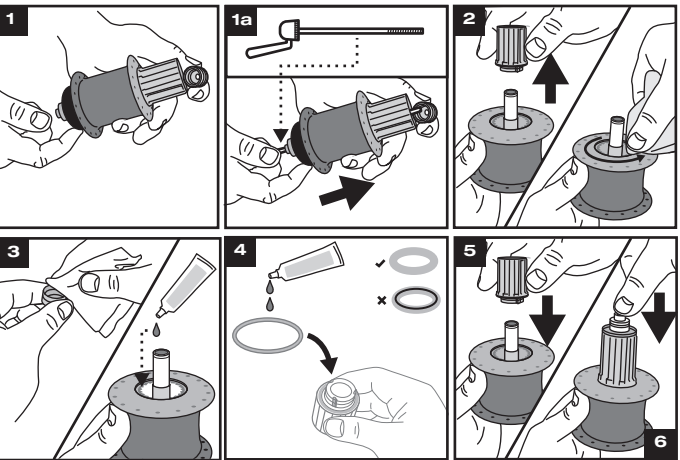
### FIRMWARE UPDATE

- Remove the PowerCap as described in the Battery Replacement section.
- Connect the PowerCap to a computer using a micro USB cable.
- Load PowerAgent software.
- Tools->Firmware->Check for Firmware Update
- If a firmware update is available, the on-screen prompts will guide you through the update process.

### TECHNICAL SPECIFICATIONS

- Accuracy: +/-1.5%
- Signal Transmission: 2.4 GHz ANT+
- Operational Temperature: 0-40C/32-103F
- Battery Type: CR2032
- Battery Life: 200 hours

## SUSTITUCIÓN DEL BUJE



- Extraiga la tapa del extremo del buje con un empujador afilado. Es posible que sea necesario usar un tornillo de banco para sujetar la tapa del extremo durante el desmontaje. Si la tapa del extremo está atascada, utilice el espón de cierre rápido para expulsarla desde el lado contrario.
- Extraiga el buje del eje. Retire la grasa antigua del anillo de rochete del buje. Asegúrese de que el espaciador de acero siga en el eje.
- Limpie la tapa del extremo y engrase ligeramente la zona de contacto sellante.
- Aplique 2 gramos de grasa recomendada (consulte ENGRASADO DEL BUJE, más abajo). Engrase el sello rojo y colóquelo en el buje. Ahora la "copa" abierta de las caras de sello en (hacia el exterior del cubo).
- Instale el nuevo buje sobre el eje y vuelva a utilizar la tapa del extremo.
- Coloque las tapas de los extremos. No es necesario realizar ningún ajuste. Los cuerpos de los bujes Shimano y Campagnolo se pueden intercambiar sin necesidad de espaciadores o adaptadores adicionales.

### ENGRASADO DEL BUJE

La grasa de los trinquetes del buje se debe sustituir si se contamina con agua. Sustituya el sellante al mismo tiempo. PowerTap recomienda

los siguientes tipos de grasa para garantizar un funcionamiento adecuado:

- Mobilgrease 28
- Grasa impermeable Phil Wood
- Klüber Isoflex NB520
- Grasa Buzzy's Slick Honey
- DuPont Kyytox GPL226

Advertencias: en caso de no utilizar la grasa adecuada en los trinquetes del buje se podrían producir problemas de acoplamiento.

### SOLUCIÓN DE PROBLEMAS

Consulte PowerTap.com para obtener información más detallada.

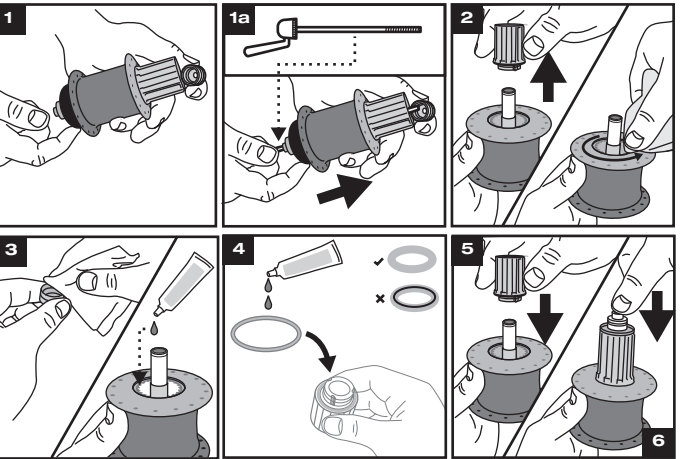
### ACTUALIZACIÓN DE FIRMWARE

- Extraiga el PowerCap tal como se indica en la sección Sustitución de las pilas.
- Conecte el PowerCap a un ordenador a través de un cable micro USB.
- Cargue el software PowerAgent.
- Tools->Firmware->Check for Firmware Update
- Si hay disponible una actualización de firmware, los mensajes en pantalla le guiarán a través del proceso de actualización.

### ESPECIFICACIONES TÉCNICAS

- Precisión +/-1.5%
- Transmisión de señal: 2.4 GHz ANT+
- Temperatura de funcionamiento: 0-40 °C/32-103 °F
- Tipo de pila: CR2032
- Duración de la batería: aproximadamente 200 horas

## REEMPLACEMENT DU MOYEU LIBRE



- Retirez l'embout de la roue libre à l'aide d'un outil pointu. Vous pourrez avoir besoin d'un étiau pour maintenir l'embout durant le démontage. Si ce dernier est bloqué, utilisez le levier de déblocage rapide afin de repousser l'embout.
- Retirez le moyeu libre de l'essieu. Retirez la graisse usagée de la bague du moyeu libre. Assurez-vous que la rondelle en acier reste bien sur l'essieu.
- Nettoyez l'embout et graissez légèrement la zone en contact avec le joint.
- Appliquez 2 grammes de graisse approuvée (voir GRAISSE POUR MOYEU LIBRE ci-dessous). Graissez le joint rouge et placez-le sur le moyeu libre. Notez que la « coupe » ouverte de visages de cachet en (vers l'outsid du moyeu).
- Installez le nouveau moyeu libre sur l'essieu et réutilisez l'embout.
- Appuyez sur les embouts pour les mettre en place. Aucun ajustement n'est nécessaire. Les corps de roue libre Shimano et Campagnolo peuvent être interchangeés sans nécessiter de rondelles ni adaptateurs supplémentaires.

### GRAISSE POUR MOYEU LIBRE

Appliquez de nouveau de la graisse sur les cliquets du moyeu libre si cette dernière entre en contact avec l'eau. Remplacez le joint.

PowerTap recommande les types de graisse suivants pour un fonctionnement optimal :

- Mobilgrease 28
- Graisse étanche Phil Wood
- Klüber Isoflex NB520
- Graisse Slick Honey (Buzzy)
- DuPont Kyytox GPL226

Attention ! L'utilisation d'une graisse non adéquate sur les cliquets du moyeu libre peut entraîner des problèmes d'enclenchement.

### DEPISTAGE DES ERREURS

Connectez-vous au site PowerTap.com pour de plus amples informations.

### MISE A JOUR DU FIRMWARE

- Otez le PowerCap comme décrit dans la section Remplacement des piles.
- Connectez le PowerCap à un ordinateur à l'aide d'un câble micro USB.
- Chargez le logiciel PowerAgent.
- Tools->Firmware->Check for Firmware Update
- Si une mise à jour est disponible, les invites à l'écran vous guideront tout au long de la procédure à suivre.

### SPECIFICATIONS TECHNIQUES

- Precision +/-1.5%
- Transmission du signal : 2.4 GHz ANT+
- Température de fonctionnement : 0-40° C/32-103° F
- Type de pile : CR2032
- Durée de vie des piles : approximativement 200 heures

## REGULATORY STATEMENTS

This device complies with Part 15 of the FCC Rules and with Industry Canada licence-exempt RSS standard(s). Operation is subject to the following two conditions: (1) This device may not cause harmful interference, and (2) this device must accept any interference received, including interference that may cause undesired operation.

Changes or modifications to this device not expressly approved by PowerTap could void the user's authority to operate the equipment.

Under Industry Canada regulations, this radio transmitter may only operate using an antenna of a type and maximum (or lesser) gain approved for the transmitter by Industry Canada. To reduce potential radio interference to other users, the antenna type and its gain should be so chosen that the equivalent isotropically radiated power (e.i.r.p.) is not more than that necessary for successful communication.

This equipment complies with FCC and IC radiation exposure limits set forth for an uncontrolled environment. This equipment is in direct contact with the body of the user under normal operating conditions. This transmitter must not be co-located or operating in conjunction with any other antenna or transmitter.

NOTE: This equipment has been tested and found to comply with the limits for a Class B digital device, pursuant to Part 15 of the FCC Rules. These limits are designed to provide reasonable protection against harmful interference in a residential installation. This equipment generates, uses and can radiate radio frequency energy and, if not installed and used in accordance with the instructions, may cause harmful interference to radio communications. However, there is no guarantee that interference will not occur in a particular installation. If this equipment does cause harmful interference to radio or television reception, which can be determined by turning the equipment off and on, the user is encouraged to try to correct the interference by one or more of the following measures:

- Reorient or relocate the receiving antenna.
- Increase the separation between the equipment and receiver.
- Connect the equipment into an outlet on a circuit different from that to which the receiver is connected.
- Consult the dealer or an experienced radio/TV technician for help.

"This Class B digital apparatus complies with Canadian ICES-003."

## DECLARACIONES REGLAMENTARIAS

Este dispositivo es compatible con la normativa del Apartado 15 de FCC y con la los estándares RSS exentos de licencia de Industry Canada. El funcionamiento está sujeto a las dos condiciones siguientes: (1) Este dispositivo no debe provocar interferencias molestas y (2) este dispositivo debe aceptar cualquier interferencia recibida, incluidas las interferencias que pudieran provocar un funcionamiento no deseado.

Los cambios o modificaciones no aprobadas expresamente por PowerTap podrían anular la autorización del usuario a manejar el equipo.

Según las disposiciones de Industry Canada, este transmisor de radio solo puede funcionar utilizando una antena del tipo y ganancia máxima (o inferior) aprobada para el transmisor por Industry Canada. Para reducir las posibles interferencias de radio a otros usuarios, el tipo de antena y su ganancia deben seleccionarse de modo que la potencia equivalente irradiada isotrópicamente no sea superior a la necesaria para una correcta comunicación.

Este equipo cumple los límites de exposición a la radiación de FCC e IC establecidos para un entorno no controlado. Este equipo está en contacto directo con el cuerpo del usuario en condiciones de funcionamiento normales. Este transmisor no se debe colocar al lado o hacer funcionar con ninguna otra antena ni transmisor.

NOTA: este equipo ha sido probado y se ha determinado que está dentro de los límites de un dispositivo digital de Clase B, según se establece en el apartado 15 de la normativa FCC. Estos límites se han diseñado para ofrecer una protección razonable frente a interferencias dañinas en una instalación residencial. Este equipo genera, utiliza y puede emitir energía en frecuencias de radio y si no se instala y utiliza de acuerdo a las instrucciones podría provocar interferencias en las comunicaciones de radio. Sin embargo, esto no garantiza que no se producirán interferencias en una instalación en particular. Si este equipo provoca interferencias molestas para la recepción de radio o televisión, lo que se puede determinar encendiendo y apagando el equipo, se recomienda al usuario que intente corregir la interferencia mediante una o varias de las siguientes medidas:

- Reoriente o reubique la antena receptora.
- Aumente la separación entre el equipo y el receptor.
- Conecte el equipo a una toma de un circuito distinto al que está conectado el receptor.
- Consulte al proveedor o a un técnico de radio/TV para solicitar ayuda.

"Este aparato digital de Clase B es compatible con la norma Canadian ICES-003."

## REGLEMENTATION

Cet appareil est conforme à la partie 15 des dispositions FCC et à Industry Canada applicables aux appareils radio exempts de licence. Son fonctionnement est soumis aux deux conditions suivantes : (1) Cet appareil ne peut occasionner des interférences nuisibles, et (2) cet appareil doit accepter toute interférence reçue, y compris celles pouvant entraîner un fonctionnement non souhaité.

Toute modification non expressément approuvée par PowerTap pourrait annuler l'autorisation accordée à l'utilisateur d'utiliser cet équipement.

Conformément aux réglementations d'Industry Canada, les émetteurs radio de cet appareil ne peuvent fonctionner qu'à l'aide d'une antenne dont le type et le gain maximal (ou minimal) pour ces émetteurs sont approuvés par Industry Canada. Pour réduire le risque d'interférence éventuelle pour les autres utilisateurs, le type et le gain de l'antenne doivent être choisis de manière à ce que la puissance isotrope rayonnée équivalente (p.i.r.e.) minimale nécessaire à une bonne communication soit fournie.

Cet appareil est conforme aux limites d'exposition à la fréquence radio (FR) d'IC et de FCC. Cet appareil est en contact direct avec l'utilisateur dans des conditions normales d'utilisation. L'émetteur ne doit pas être co-implémenté ou utilisé conjointement avec une autre antenne ou un autre émetteur.

NB : Remarque : cet équipement a été testé et déclaré conforme aux limites applicables à un appareil numérique de classe B en vertu des dispositions de la partie 15 de la FCC. Ces limites sont conçues pour assurer une protection raisonnable contre les interférences nuisibles dans des conditions d'utilisation résidentielle. Cet équipement génère, utilise et peut émettre une énergie radiofréquence et, s'il n'est pas installé et utilisé conformément au mode d'emploi, peut provoquer des interférences nuisibles aux communications radio. Toutefois, rien ne peut garantir qu'aucune interférence ne se produira dans des conditions particulières. Si cet équipement cause des interférences radioélectriques nuisibles à la réception des postes de radio et de télévision, ce qui peut être déterminé en éteignant puis en rallumant l'appareil, nous vous invitons à prendre une ou plusieurs mesures ci-après afin de corriger le problème :

- Réorienter ou repositionner l'antenne de réception.
- Eloigner l'équipement et le récepteur.
- Connecter l'appareil à un autre circuit situé dans un endroit différent de celui où est connecté l'émetteur.
- Au besoin, demandez l'aide du revendeur ou d'un technicien radio/TV expérimenté.

« Cet appareil numérique de Classe B est conforme à la norme ICES-003 (Canada). »

## WARRANTY

The PowerTap hub is warranted to the original retail purchaser to be free from defects in materials and workmanship. Warranty coverage is valid to the original purchaser only and proof of purchase will be required.

Electronics - 1 año

### THIS WARRANTY DOES NOT COVER:

- Normal wear and tear.
- Any damage, failure or loss caused by accident, misuse, neglect, abuse, improper assembly, improper maintenance, or failure to follow instructions or warnings in Owner's Manual.
- Use of products in a manner or environment for which they were not designed.

### LIMITATIONS

The foregoing warranties are in lieu of and exclude all other warranties not expressly set forth herein, whether expressed or implied by operation of law or otherwise, including, but not limited to, warranties of merchantability or fitness for a particular purpose. PowerTap shall in no event be liable for incidental or consequential losses, damages or expenses in connection with this exercise products. PowerTap's liability hereunder is expressly limited to the replacement of goods not complying with this warranty or, at PowerTap election, to the repayment of an amount of the purchase price of the exercise product in question. Some states do not permit the exclusion or limitation of implied warranties or incidental or consequential damages, so the preceding limitations and exclusions may not apply to you.

### PROCEDURES

Warranty service will be performed by PowerTap or an authorized PowerTap Dealer. The original purchaser must provide proof of purchase. Service calls and/or transportation to and from the Authorized PowerTap Dealer are the responsibility of the purchaser.

- PowerTap will have the option to repair or replace any product(s) which requires warranty service.
- PowerTap will replace any unit that is structurally defective with a new unit or replace the unit with a unit of equal value.
- In the event a product cannot be repaired, PowerTap will apply a limited credit reimbursement toward another PowerTap product of equal or greater value.

## GARANTÍA

El comprador original del cubo PowerTap cuenta con la garantía de que el dispositivo no tiene defectos en los materiales y mano de obra. La cobertura de garantía sólo es válida para el comprador original y será necesario un comprobante de compra.

Electrónica: 1 año

### ESTA GARANTÍA NO CUBRE:

- Desgaste normal debido al uso.
- Cualquier daño, fallo o pérdida provocada por uso incorrecto, negligencia, abuso, montaje incorrecto, mantenimiento inadecuado o incumplimiento de las instrucciones o advertencias de este Manual del usuario.
- Uso de los productos en un entorno o de una manera para la que no fueron diseñados.

### LIMITACIONES

Las garantías precedentes sustituyen y excluyen a cualesquiera otras garantías no establecidas expresamente en el presente documento, tanto expresas como implícitas previstas por la ley u otras, pero no limitadas a garantías comerciales o adecuación a un propósito particular. Bajo ninguna circunstancia PowerTap será responsable de daños, pérdidas o gastos imprevistos o derivados en relación a sus productos. La responsabilidad de PowerTap se limita expresamente a la sustitución de los productos que no cumplen esta garantía o bajo criterio de PowerTap al pago de una cantidad del precio de compra del producto en cuestión. Algunos estados no permiten la exclusión o limitación de garantías implícitas o daños derivados o imprevistos, por tanto es posible que las limitaciones y exclusiones precedentes no le afecten.

### PROCEDIMIENTOS

El servicio de garantía será llevado a cabo por PowerTap en un distribuidor autorizado de PowerTap. El comprador original debe proporcionar un comprobante de compra. Los gastos de las llamadas de servicio y el transporte hacia y desde el distribuidor autorizado de PowerTap corren por cuenta del comprador.

- PowerTap tendrá la opción de reparar o sustituir los productos que requieran el servicio de garantía.
- PowerTap sustituirá cualquier unidad defectuosa estructuralmente por una unidad nueva o la sustituirá por una unidad de igual valor.
- En caso de que un producto no se pueda reparar, PowerTap aplicará un reembolso de crédito limitado para otro producto PowerTap de igual valor o superior.

## GARANTIE

Le moyeu PowerTap est garanti, pour l'acheteur d'origine, contre tout vice de matériau et de main-d'œuvre. La garantie n'est valable que pour l'acheteur d'origine muni d'une preuve d'achat.

Electronique : 1 an

### ELEMENTS NON COUVERTS PAR LA GARANTIE :

- Usure normale.
- Tout dommage, panne ou perte résultant d'un accident, d'une mauvaise utilisation, d'une négligence, d'un abus, d'un montage incorrect, d'une maintenance inadaptée, ou du non respect des instructions ou des avertissements indiqués dans le mode d'emploi.
- Utilisation des produits d'une manière ou dans un environnement non conformes au mode d'emploi.

### LIMITATIONS

Les présentes garanties remplacent toutes les autres garanties non expressément stipulées ici, qu'elles soient explicites ou implicites en vertu de la loi y compris, mais sans s'y limiter, les garanties de qualité marchande ou d'adéquation à un usage particulier. PowerTap ne saurait être tenue responsable des pertes, dépenses ou dommages accidentels ou indirects découlant de l'utilisation de ces matériels d'exercice. La responsabilité de PowerTap au titre du présent contrat est expressément limitée au remplacement de produits non conformes à cette garantie ou, sur décision de PowerTap, au remboursement de tout ou partie du prix d'achat du produit en question. Certains territoires n'autorisent pas l'exclusion ou la limitation des garanties implicites ou des dommages accidentels ou indirects, aussi les exclusions et limitations susmentionnées peuvent ne pas s'appliquer dans certains cas.

### PROCEDURES

La garantie est appliquée par PowerTap ou par un revendeur PowerTap agréé. L'acheteur d'origine devra fournir une preuve d'achat. Les interventions et/ou le transport à destination et en provenance du revendeur PowerTap agréé seront à la charge de l'acheteur.

- PowerTap se réserve le droit de réparer ou de remplacer tout produit nécessitant une intervention au titre de la garantie.
- PowerTap remplacera toute pièce présentant des défauts de structure par une nouvelle pièce ou la remplacera par une pièce de même valeur.
- Si un produit ne peut être réparé, PowerTap offrira un avoir limité échangeable contre un autre produit PowerTap de valeur égale ou supérieure.