

Nur 1618 HAL/FLU suspension

design
Ernesto Gismondi
2005

Artemide[®]
www.artemide.net

Cable suspended luminaires providing direct halogen or fluorescent lighting with subtle indirect lighting.

Materials: aluminum body lamp; upper cap in borosilicate sanded glass

Light emission



Colors



aluminum



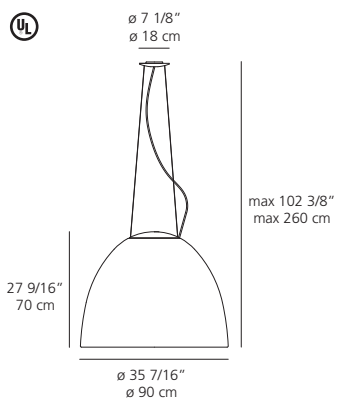
grey

Suspensions offrant un éclairage fluorescent ou halogène direct avec un éclairage indirect subtil.

Luminarias suspendidas por cable para iluminación halógena o fluorescente directa, con iluminación indirecta sutil.

Matériaux: corps de la lampe en aluminium; calotte supérieure en verre borosilicaté sablé

Materiales: lámpara de aluminio; tapa superior de vidrio arenado de borosilicato



Nur 1618 HAL suspension

halogen source

- 2 x 500W (R7S/T3)

IP20

Nur 1618 FLU suspension

fluorescent source

- 4 x 42W (GX24q-4/T4)

or

- 2 x 57W (GX24q-5/T4)

IP20

