

## Mercury ceiling

design

Ross Lovegrove  
2007

**Artemide**<sup>®</sup>  
www.artemide.net

### Awards

Good Design Award  
The Chicago Athenaeum  
2008 - Chicago (US)

### Light emission



Ceiling mounted luminaire for indirect halogen lighting.

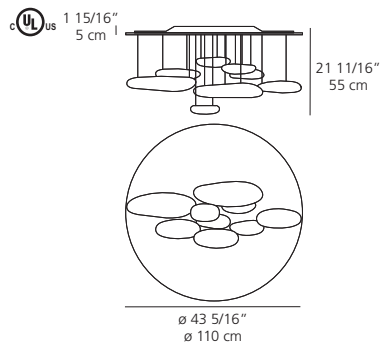
**Materials:** die-cast aluminum lighting units; reflective units made of injection-molded thermoplastic material with metallic finish; die-cast aluminum reflector • for custom configurations please contact your Artemide Sales Representative

Plafonnier offrant un éclairage halogène indirect.

**Matériaux:** luminaires en aluminium moulé; réflecteurs en thermoplastique moulé par injection au fini métallique; réflecteur en aluminium moulé • veuillez communiquer avec votre représentant commercial Artemide pour obtenir des configurations personnalisées

Luminaria de techo para iluminación halógena indirecta.

**Materiales:** unidades de luz de fundición de aluminio; unidades reflectoras de material termoplástico moldeado por inyección con acabado metálico; reflector de fundición de aluminio • para solicitar configuraciones personalizadas, comuníquese con su Representante de ventas de Artemide



### Mercury ceiling

#### halogen source

• 2 x 200W (R7S/T3) supplied



CB Richard Ellis - Frankfurt/Main (DE)  
Photo: Fabian Aurel Hild