

lampes

à

porter

zafferano

LAMPES A PORTER



E se fosse una lampada a illuminare l'inaspettato?

What if a lamp
could light up the unexpected?



Questo che vi proponiamo
è un breve viaggio nella natura
natura protagonista con la sua intatta bellezza.
Lampade che fanno da contrappunto a questi paesaggi
accoglienti e disponibili
offrono luoghi inaspettati, inconsueti
dove la luce, compagna fedele,
fa riscoprire colori e profili
che i tramonti vanno via via dileguando
inghiottiti dall'oscurità.

What we propose
is a short journey into nature.
With its unspoilt beauty, nature is the protagonist.
Lamps bring a contrast to these
welcoming and receptive landscapes.
They offer unexpected and unusual places,
where light, a faithful companion,
lets you rediscover colours and profiles
that sunsets gradually fade away
swallowed by darkness.

Indice delle collezioni

Collections overview

06	12	14	16	18	20	22	24
Poldina	Tavolo pro Table lamp pro	Mini tavolo pro Mini table lamp pro	L terra-tavolo pro L floor-table lamp pro	XXL terra-tavolo pro XXL floor-table lamp pro	Picchetto Lamp with peg	Sospensione Suspension lamp	Parete Wall lamp
26	30						
Olivia	Tavolo pro Table lamp pro						
32	36						
Ofelia	Tavolo pro Table lamp pro						
38	42						
Pina	Tavolo pro Table lamp pro						

44	48					
Dama	Tavolo pro Tavolo pro USB Table lamp pro Table lamp pro USB					
50	54					
Olimpia	Tavolo pro Table lamp pro					
56	60	62	64	66	68	
Sister Light	Tavolo Table lamp	Mini tavolo Mini table lamp	Mini tavolo bowl/piatto Mini table bowl/plate	Picchetto Lamp with peg	Parete Wall lamp	
70	76	78	80	82	84	86
Pencil	Modulo luce Lighting module	Base ricarica Charging base	Staffe tavolo Table brackets	Staffe parete Wall brackets	Staffa sospensione verticale Vertical suspension bracket	Staffa sospensione orizzontale Horizontal suspension brackets

Poldina

Sembri nata dalle terre umide
mentre la vicina laguna
risplende del finire del sole.
Piccola, illumini
in un contrasto concreto e voluto
gli arbusti selvaggi e profumati.

You appear to have come from the wetlands
while the nearby lagoon
glows in the setting sun.
Little one, you illuminate
with a distinct, intentional contrast
wild and fragrant shrubs.

TAVOLO PRO / MINI TAVOLO PRO / L TERRA-TAVOLO PRO / XXL TERRA-TAVOLO PRO / PICCHETTO / SOSPENSIONE / PARETE
TABLE LAMP PRO / MINI TABLE LAMP PRO / L FLOOR-TABLE LAMP PRO / XXL FLOOR-TABLE LAMP PRO / LAMP WITH PEG /
SUSPENSION LAMP / WALL LAMP



PORTFOLIO

Gran Caffè Quadri *
Piazza San Marco
Venezia, Italy

Photo Maurizio Torresan Photographer



Poldina

Sembri nata dalle terre umide
mentre la vicina laguna
risplende del finire del sole.
Piccola, illumini
in un contrasto concreto e voluto
gli arbusti selvaggi e profumati.



**Ristorante
San Domenico ****
Imola, Italy

Photo skeda.com

Casa Maria Luigia
San Damaso, Italy

Photo LorenzoMoreni.com



TAVOLO PRO / MINI TAVOLO PRO / L TERRA-TAVC
TABLE LAMP PRO / MINI TABLE LAMP PRO / L FL
SUSPENSION LAMP / WALL LAMP





Previous page: Poldina lamp with peg white.

Current pages: Poldina mini table lamp pro dark grey, Poldina table lamp pro sage green.

Porto Caleri
Rovigo, Italy



Current pages: Poldina table lamp pro corten, Poldina mini table lamp pro corten, Poldina XXL floor lamp pro white.

Porto Caleri
Rovigo, Italy



Tavolo pro

Table lamp pro



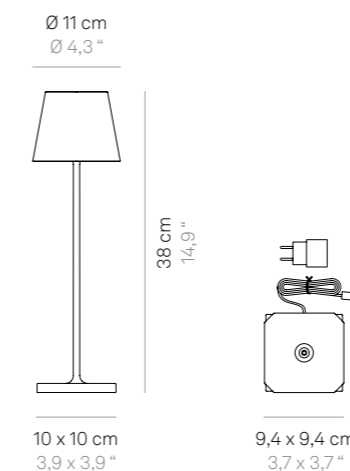
Poldina è una lampada a batteria portatile e ricaricabile da tavolo. È dotata di: base di ricarica a contatto e touch dimmer.

Poldina is a battery-operated portable and rechargeable table lamp. It is equipped with: contact charging base and dimmer touch control.

Dati tecnici

Technical data

LED DIMMER | 2,2W | 188lm | 3000K
IP20(bodyIP54) | CRI>80 | 220-240V
50-60Hz | 5Vdc max 1A



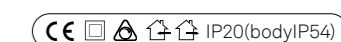
Corpo in pressofusione di alluminio verniciato
Painted die-cast aluminium fixture
Diffusore in policarbonato
Polycarbonate diffuser

Adatta all'uso esterno (lampada IP54) e interno (lampada su base di ricarica IP20) → **legenda pag. 96**
Suitable for outdoor (lamp IP54) and indoor use (lamp on charging base IP20) → **legend pg. 96**

Pacco batteria al litio ricaricabile e sostituibile
Rechargeable and replaceable lithium battery pack
Durata di circa 9 h alla massima potenza
Battery lasts about 9 h at full power
Tempo di ricarica a 1A: circa 6 h
Charging time at 1A: about 6 h

Inclusi
Included
Base di ricarica a contatto
Contact charging base

Non inclusi → pag. 88
Not included → pg. 88
Base di ricarica a contatto multipla
Multi-contact charging base
Caricatore multipresa USB
Multi-socket USB charger
Pacco batteria sostitutiva
Replacement battery pack

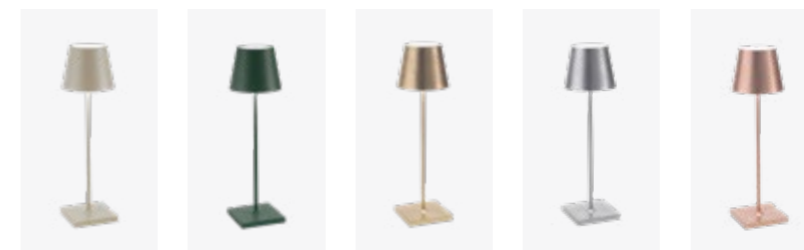


Finiture

Finishes



LD0340B3 Bianco White	LD0340R3 Corten	LD0340N3 Grigio scuro Dark grey	LD0340A3 Blu avio Avio blue	LD0340G3 Salvia Sage green	LD0340P3 Rosa Pink	LD0340F3 Rosso Red	LD0340X3 Bordeaux
-----------------------------	--------------------	---------------------------------------	-----------------------------------	----------------------------------	--------------------------	--------------------------	----------------------



LD0340S3 Sabbia Sand	LD0340M3 Verde scuro Dark green	LD0340BFO Foglia color oro Gold color leaf	LD0340BFA Foglia color argento Silver color leaf	LD0340RFR Foglia color rame Copper color leaf
----------------------------	---------------------------------------	--	--	---

Mini tavolo pro

Mini table lamp

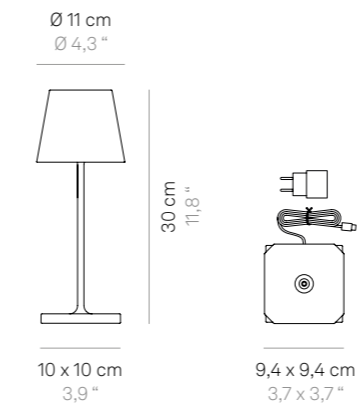
pro



Dati tecnici

Technical data

LED DIMMER | 2,2W | 154lm | 2700K
IP20(bodyIP54) | CRI>80 | 220-240V
50-60Hz | 5Vdc max 1A



Corpo in pressofusione di alluminio verniciato
Painted die-cast aluminium fixture

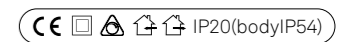
Diffusore in policarbonato
Polycarbonate diffuser

Adatta all'uso esterno (lampada IP54) e interno (lampada su base di ricarica IP20) → **legenda pag. 96**
Suitable for outdoor (lamp IP54) and indoor use (lamp on charging base IP20) → legend pg. 96

Pacco batteria al litio ricaricabile e sostituibile
Rechargeable and replaceable lithium battery pack
Durata di circa 9 h alla massima potenza
Battery lasts about 9 h at full power
Tempo di ricarica a 1A: circa 6 h
Charging time at 1A: about 6 h

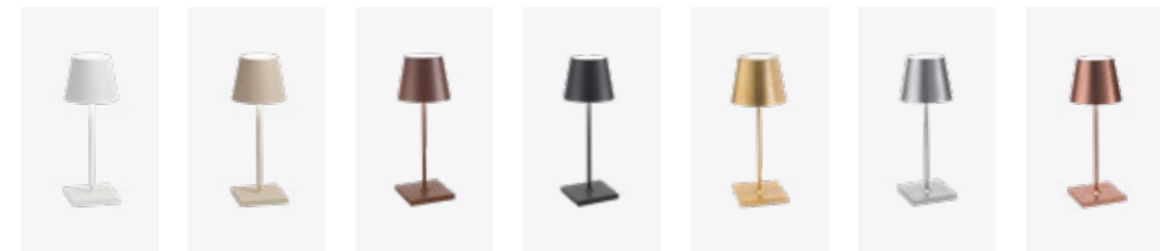
Inclusi
Included
Base di ricarica a contatto
Contact charging base

Non inclusi → pag. 88
Not included → pg. 88
Base di ricarica a contatto multipla
Multi-contact charging base
Caricatore multipresa USB
Multi-socket USB charger
Pacco batteria sostitutiva
Replacement battery pack



Finiture

Finishes



LD0320B3
Bianco
White

LD0320S3
Sabbia
Sand

LD0320R3
Corten

LD0320N3
Grigio scuro
Dark grey

LD0320BFO
Foglia color oro
Gold color leaf

LD0320BFA
Foglia color argento
Silver color leaf

LD0320RFR
Foglia color rame
Copper color leaf

Poldina mini è una lampada a batteria portatile e ricaricabile da tavolo. È dotata di: base di ricarica a contatto e touch dimmer.

Poldina mini is a battery-operated portable and rechargeable table lamp. It is equipped with: contact charging base and dimmer touch control.

L terra-tavolo pro

L floor-table lamp pro

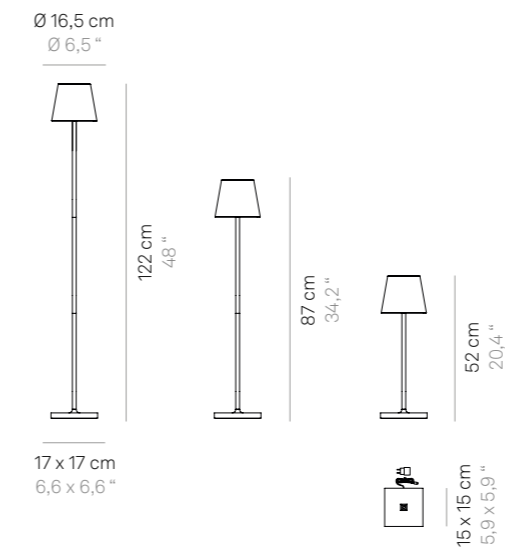


Poldina L è una lampada a batteria portatile e ricaricabile da terra e da tavolo. È dotata di: base di ricarica a contatto, touch dimmer, funzione di selezione della temperatura di colore della luce tra 2700 e 3000° Kelvin (bianco dinamico) e di un kit di 3 aste che permette di regolare l'altezza della lampada da un minimo di 52 a un massimo di 122 cm.

Poldina L is a battery-operated portable and rechargeable floor and table lamp. It is equipped with: contact charging base, dimmer touch control, light colour temperature selection function, 2700 or 3000K (dynamic white) and a 3-rod kit that allows you to adjust the height of the lamp from minimum 52 cm to maximum 122 cm.

Dati tecnici Technical data

LED DIMMER | 4,5W | 370-400lm
2700-3000K | IP20(bodyIP54)
CRI>80 | 220-240V | 50-60Hz
5Vdc max 1A



Corpo in pressofusione di alluminio verniciato
Painted die-cast aluminium fixture
Diffusore in policarbonato
Polycarbonate diffuser

Adatta all'uso esterno (lampada IP54) e interno (lampada su base di ricarica IP20) → [legenda pag. 96](#)
Suitable for outdoor (lamp IP54) and indoor use (lamp on charging base IP20) → [legend pg. 96](#)

Pacchi batterie al litio ricaricabili e sostituibili
Rechargeable and replaceable lithium battery packs
Durata di circa 9 h alla massima potenza
Battery lasts about 9 h at full power
Tempo di ricarica a 1A: circa 9 h
Charging time at 1A: about 9 h

Inclusi
[Included](#)
Base di ricarica a contatto
Contact charging base

Non inclusi → [pag. 88](#)
[Not included](#) → [pg. 88](#)
Caricatore multipresa USB
Multi-socket USB charger
Pacchi batterie sostitutive
Replacement battery packs

CE IP20(bodyIP54)

Finiture Finishes



LD0390B3
Bianco
White

LD0390R3
Corten

LD0390N3
Grigio scuro
Dark grey

XXL terra-tavolo pro XXL floor-table lamp pro

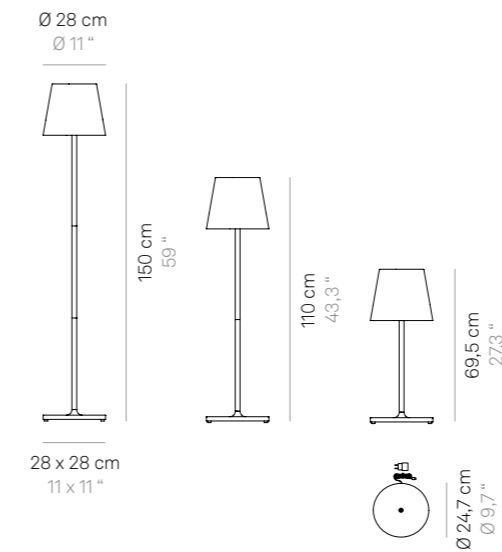


Poldina XXL è una lampada a batteria portatile e ricaricabile da terra e da tavolo. È dotata di: base di ricarica a contatto, touch dimmer, funzione di selezione della temperatura di colore della luce tra 2700 e 3000° Kelvin (bianco dinamico) e di un kit di 3 aste che permette di regolare l'altezza della lampada da un minimo di 69 a un massimo di 150 cm.

Poldina XXL is a battery-operated portable and rechargeable floor and table lamp. It is equipped with: contact charging base, dimmer touch control, light colour temperature selection function, 2700 or 3000K (dynamic white) and a 3-rod kit that allows you to adjust the height of the lamp from minimum 69 cm to maximum 150 cm.

Dati tecnici Technical data

LED DIMMER | 10W | 510lm
2700-3000K | IP20(bodyIP54)
CRI>80 | 220-240V | 50-60Hz
5Vdc max 1A



Corpo in pressofusione di alluminio verniciato
Painted die-cast aluminium fixture
Diffusore in policarbonato
Polycarbonate diffuser

Adatta all'uso esterno (lampada IP54) e interno (lampada su base di ricarica IP20) → **legenda pag. 96**
Suitable for outdoor (lamp IP54) and indoor use (lamp on charging base IP20) → legend pg. 96

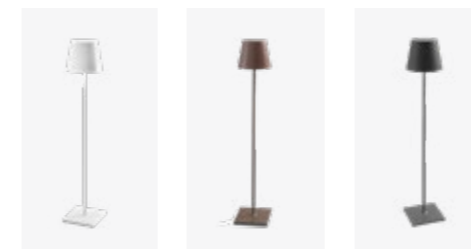
Pacchi batterie al litio ricaricabili e sostituibili
Rechargeable and replaceable lithium battery packs
Durata di circa 15 h alla massima potenza
Battery lasts about 15 h at full power
Tempo di ricarica a 1A: circa 20 h
Charging time at 1A: about 20 h

Inclusi
Included
Base di ricarica a contatto
Contact charging base

Non inclusi → pag. 88
Not included → pg. 88
Caricatore multipresa USB
Multi-socket USB charger
Pacchi batterie sostitutive
Replacement battery packs

CE IP20(bodyIP54)

Finiture Finishes



LD0360B3
Bianco
White

LD0360R3
Corten

LD0360N3
Grigio scuro
Dark grey

Picchetto

Lamp with peg

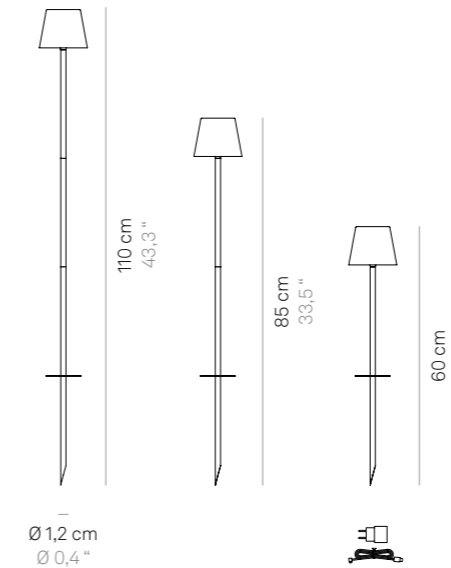


Dati tecnici

Technical data

LED DIMMER | 2,2W | 188lm | 3000K
IP20(bodyIP54) | CRI>80 | 220-240V
50-60Hz | 5Vdc max 1A

Ø 11 cm
Ø 4,3"



Ø 1,2 cm
Ø 0,4"

Corpo in pressofusione di alluminio verniciato
Painted die-cast aluminium fixture
Diffusore in policarbonato
Polycarbonate diffuser

Adatta all'uso esterno (lampada IP54) e interno (lampada con cavo di ricarica inserito IP20) → legenda pag. 96
Suitable for outdoor (lamp IP54) and indoor use (lamp with inserted charging cable IP20) → legend pg. 96

Pacco batteria al litio ricaricabile e sostituibile
Rechargeable and replaceable lithium battery pack
Durata di circa 9 h alla massima potenza
Battery lasts about 9 h at full power
Ricarica con cavo Micro-USB
Rechargeable with a Micro-USB cable
Tempo di ricarica a 1A: circa 6 h
Charging time at 1A: about 6 h

Inclusi
Included
Caricabatterie con entrata Micro-USB
Charger with a Micro-USB input

Non inclusi → pag. 88
Not included → pg. 88
Prolunga stelo
Stem extension
Caricatore multipresa USB
Multi-socket USB charger
Pacco batteria sostitutiva
Replacement battery pack

CE IP20(bodyIP54)

Finiture

Finishes



LD0282B3
Bianco
White

LD0282R3
Corten

LD0282N3
Grigio scuro
Dark grey

Poldina picchetto è una lampada a batteria portatile e ricaricabile, dotata di touch dimmer e di un kit di 2 aste più picchetto. Disponibile come accessorio un'asta aggiuntiva da 25 cm che permette di aumentare l'altezza della lampada.

Poldina lamp with peg is a battery-operated portable and rechargeable lamp, equipped with dimmer touch control and a 2-rod kit plus peg. An additional 25 cm rod is available as an accessory to increase the height of the lamp.

Sospensione

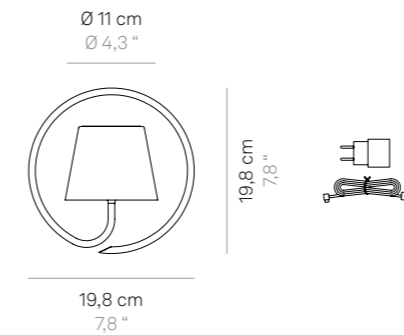
Suspension lamp



Dati tecnici

Technical data

LED DIMMER | 2,2W | 188lm | 3000K
IP20(bodyIP54) | CRI>80 | 220-240V
50-60Hz | 5Vdc max 1A

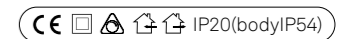


Corpo in pressofusione di alluminio verniciato
Painted die-cast aluminium fixture
Diffusore in policarbonato
Polycarbonate diffuser

Inclusi
Included
Caricabatterie con entrata Micro-USB
Charger with a Micro-USB input

Adatta all'uso esterno (lampada IP54) e interno (lampada con cavo di ricarica inserito IP20) → **legenda pag. 96**
Suitable for outdoor (lamp IP54) and indoor use (lamp with inserted charging cable IP20) → legend pg. 96

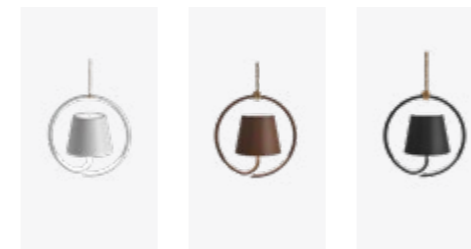
Non inclusi → pag. 88
Not included → pg. 88
Caricatore multipresa USB
Multi-socket USB charger
Pacco batteria sostitutiva
Replacement battery pack



Pacco batteria al litio ricaricabile e sostituibile
Rechargeable and replaceable lithium battery pack
Durata di circa 9 h alla massima potenza
Battery lasts about 9 h at full power
Ricarica con cavo Micro-USB
Rechargeable with a Micro-USB cable
Tempo di ricarica a 1A: circa 6 h
Charging time at 1A: about 6 h

Finiture

Finishes



LD0286B3
Bianco
White

LD0286R3
Corten

LD0286N3
Grigio scuro
Dark grey

Poldina sospensione è una lampada a batteria portatile e ricaricabile, dotata di touch dimmer.

Poldina suspension lamp is a battery-operated portable and rechargeable suspension lamp, equipped with dimmer touch control.

Parete

Wall lamp



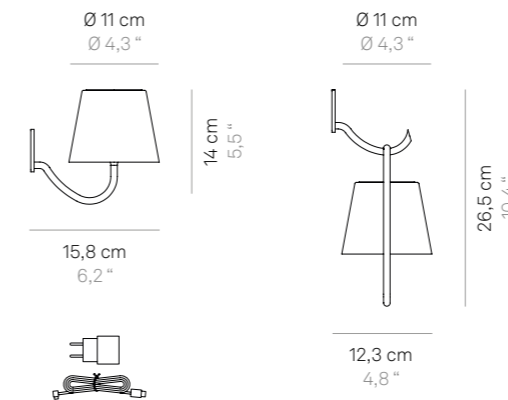
Poldina parete è una lampada a batteria portatile e ricaricabile, disponibile in due versioni e dotata di touch dimmer.

Poldina wall lamp is a battery-operated portable and rechargeable lamp, available in two versions, and equipped with dimmer touch control.

Dati tecnici

Technical data

LED DIMMER | 2,2W | 188lm | 3000K
IP20(body IP54) | CRI>80 | 220-240V
50-60Hz | 5Vdc max 1A



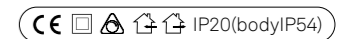
Corpo in pressofusione di alluminio verniciato
Painted die-cast aluminium fixture
Diffusore in policarbonato
Polycarbonate diffuser

Adatta all'uso esterno (lampada IP54) e interno (lampada con cavo di ricarica inserito IP20) → [legenda pag. 96](#)
Suitable for outdoor (lamp IP54) and indoor use (lamp with inserted charging cable IP20) → [legend pg. 96](#)

Pacco batteria al litio ricaricabile e sostituibile
Rechargeable and replaceable lithium battery pack
Durata di circa 9 h alla massima potenza
Battery lasts about 9 h at full power
Ricarica con cavo Micro-USB
Rechargeable with a Micro-USB cable
Tempo di ricarica a 1A: circa 6 h
Charging time at 1A: about 6 h

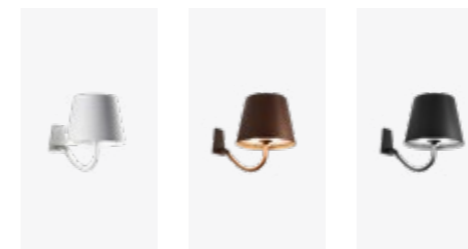
Inclusi
[Included](#)
Caricabatterie con entrata Micro-USB
Charger with a Micro-USB input

Non inclusi → [pag. 88](#)
[Not included](#) → [pg. 88](#)
Caricatore multipresa USB
Multi-socket USB charger
Pacco batteria sostitutiva
Replacement battery pack



Finiture

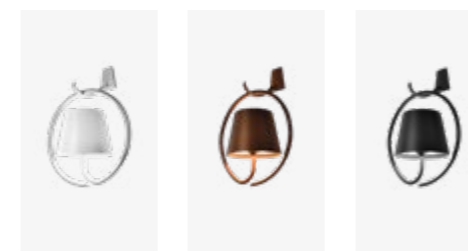
Finishes



LD0288B3
Bianco
White

LD0288R3
Corten

LD0288N3
Grigio scuro
Dark grey



LD0289B3
Bianco
White

LD0289R3
Corten

LD0289N3
Grigio scuro
Dark grey

Olivia

We are the custodians
of a pure stone manor
with its strong presence
and hard, rugged rock.
Illuminated, it is softened
and when night falls
we keep vigil motionless.

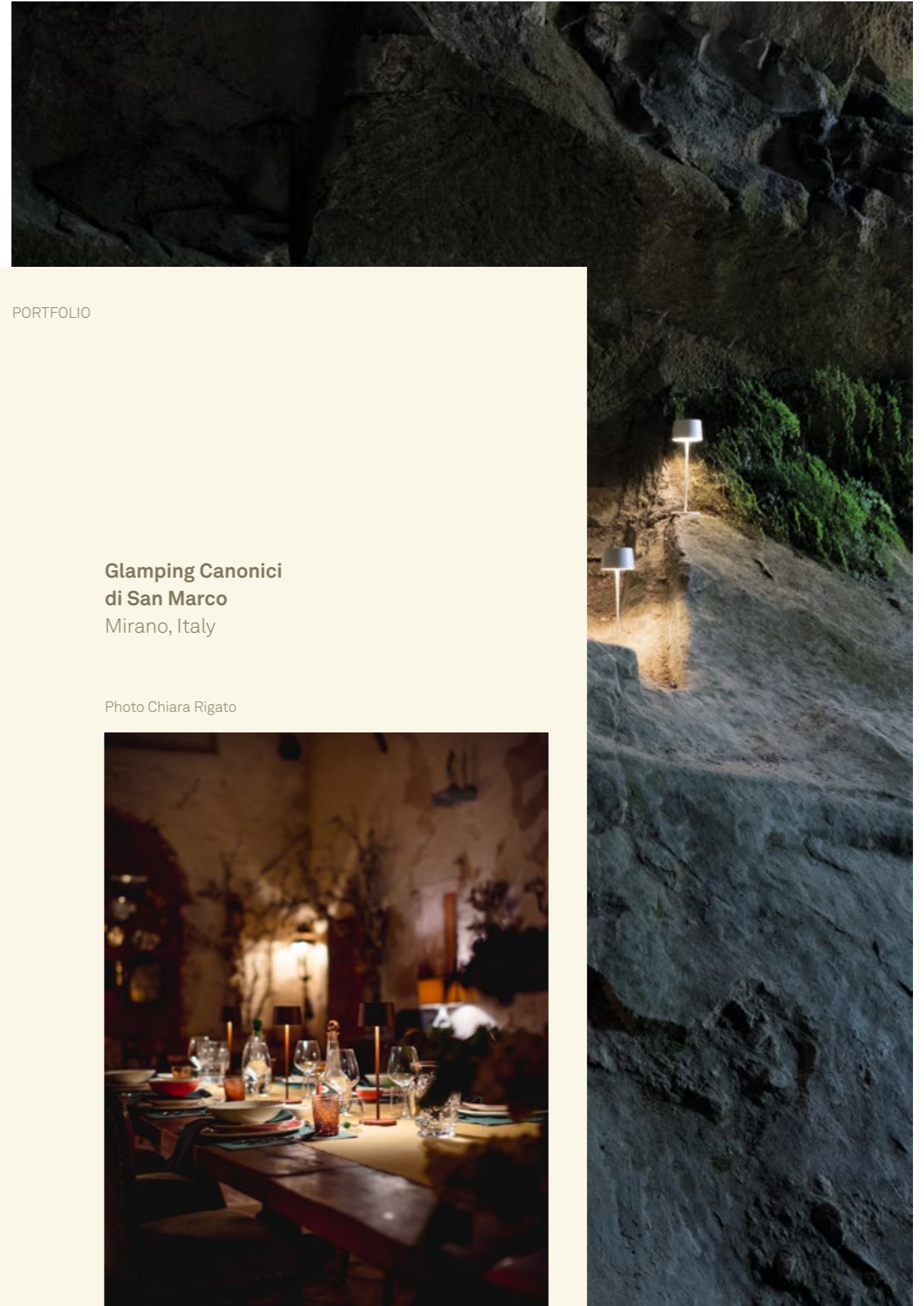
Siamo custodi
di un maniero di pura pietra
forte presenza
roccia dura ed aspra.
Illuminata si addolcisce
scesa la notte
vegliamo immobili.

TAVOLO PRO
TABLE LAMP PRO

PORTFOLIO

**Glamping Canonici
di San Marco**
Mirano, Italy

Photo Chiara Rigato



Olivia

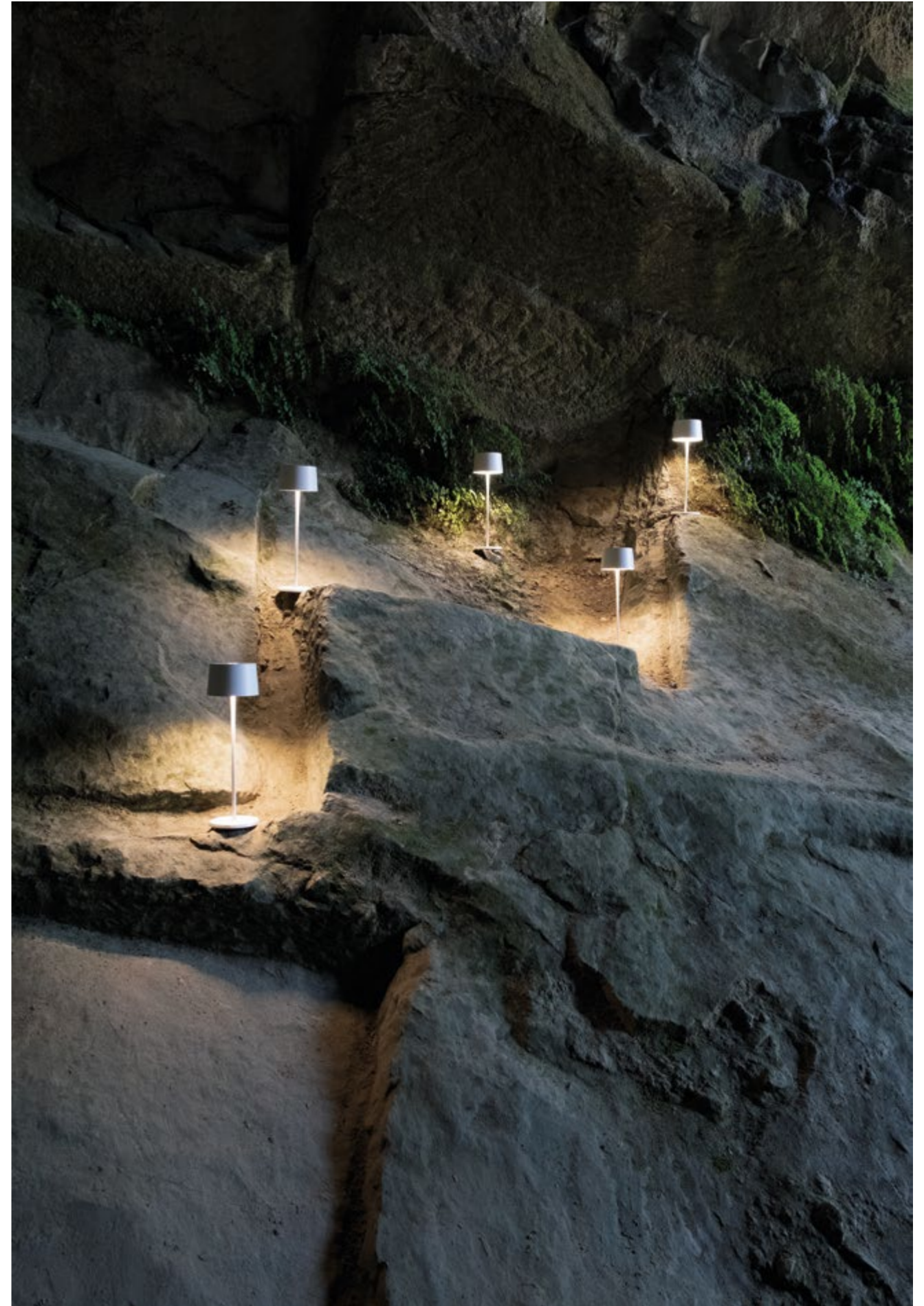
Masseria Trulli e Vigne
Martina Franca, Italy

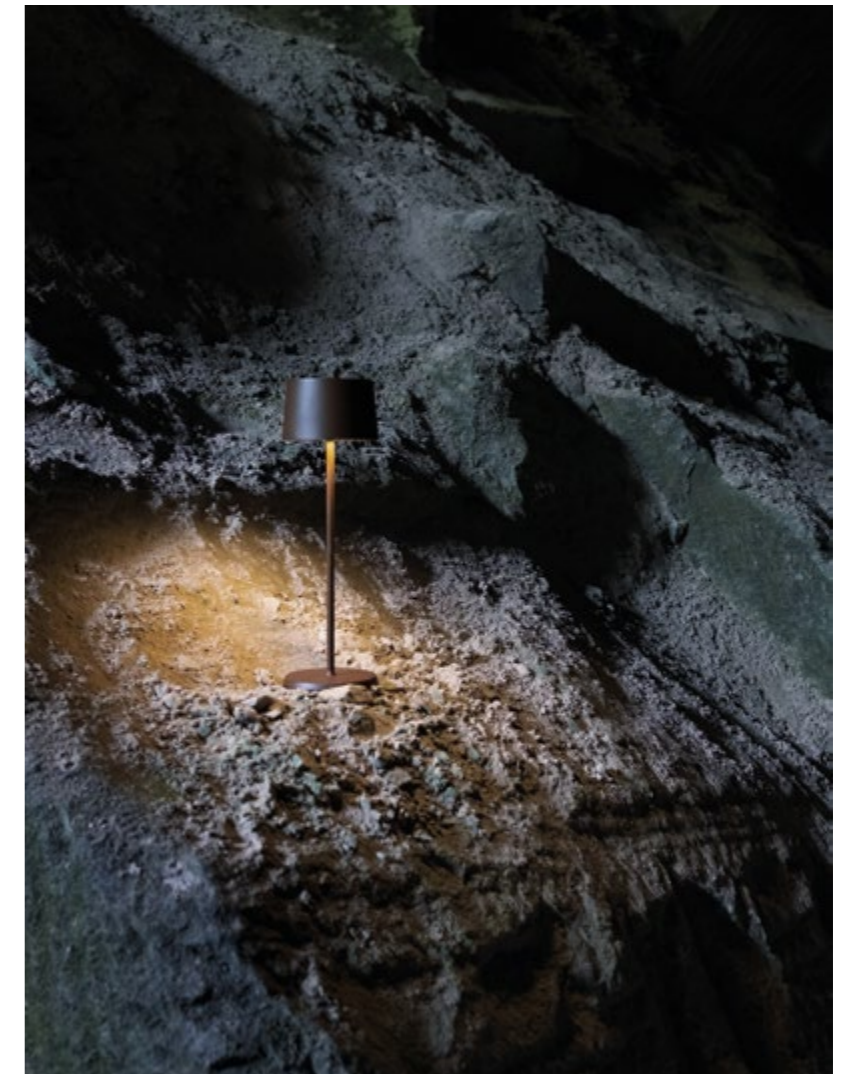
Photo Donato Fragnelli



Siamo custodi
di un maniero di pura pietra
forte presenza
roccia dura ed aspra.
Illuminata si addolcisce
scesa la notte
vegliamo immobili.

TAVOLO PRO
TABLE LAMP PRO





Previous page: Olivia table lamp pro white.

Current pages: Olivia table lamp pro white and Olivia table lamp pro corten.

Caglieron Caves
Treviso, Italy

Tavolo pro

Table lamp pro



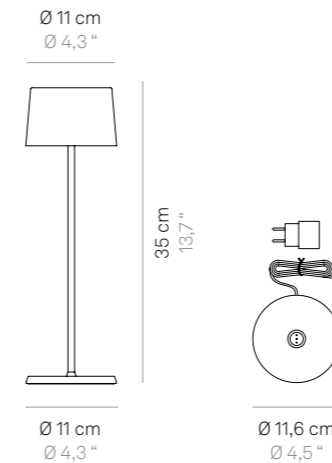
Olivia è una lampada a batteria portatile e ricaricabile da tavolo. È dotata di: base di ricarica a contatto, touch dimmer e della funzione di memoria dell'impostazione di dimmerazione che memorizza gli step di dimmerazione. Di conseguenza, ad ogni accensione, l'intensità luminosa corrisponderà a quella precedentemente impostata. La lampada è dotata inoltre della funzione di selezione della temperatura di colore della luce tra 2700 e 3000° Kelvin (bianco dinamico).

Olivia is a battery-operated portable and rechargeable table lamp. It is equipped with: contact charging base, dimmer touch control and dimmer memory function which adjusts the light intensity and memorises the dimmer steps. Consequently, every time it is switched on, the light intensity will correspond to that previously set. The lamp is equipped also with a light colour temperature selection function, 2700 or 3000K (dynamic white).

Dati tecnici

Technical data

LED DIMMER | 2,2W | 144-150lm
2700-3000K | IP20(bodyIP65)
CRI>80 | 220-240V | 50-60Hz
5Vdc max 1A



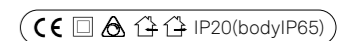
Corpo in pressofusione di alluminio verniciato
Die-cast painted aluminum body
Diffusore in policarbonato
Polycarbonate diffuser

Adatta all'uso esterno (lampada IP65) e interno (lampada su base di ricarica IP20) → legenda pag. 96
Suitable for outdoor (lamp IP65) and indoor use (lamp on charging base IP20) → legend pg. 96

Pacco batteria al litio ricaricabile e sostituibile
Rechargeable and replaceable lithium battery pack
Durata di circa 9 h alla massima potenza
Battery lasts about 9 h at full power
Tempo di ricarica a 1A: circa 6 h
Charging time at 1A: about 6 h

Inclusi
Included
Base di ricarica a contatto
Contact charging base

Non inclusi → pag. 88
Not included → pg. 88
Base di ricarica a contatto multipla
Multi-contact charging base
Caricatore multipresa USB
Multi-socket USB charger
Pacco batteria sostitutiva
Replacement battery pack



Finiture

Finishes



LD0850B3
Bianco
White

LD0850R3
Corten

LD0850N3
Grigio scuro
Dark grey

LD0850BFO
Foglia color oro
Gold color leaf

LD0850BFA
Foglia color argento
Silver color leaf

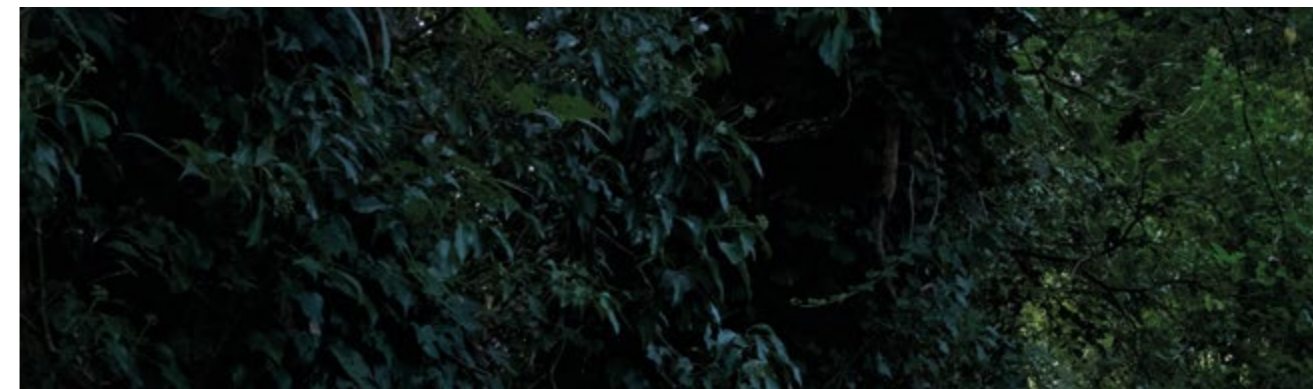
LD0850RFR
Foglia color rame
Copper color leaf

Ofelia

Edera, forte, intensa
Giunte dopo un lungo errare
Uniamo le nostre radici
In un intimo cercarsi.

Ivy, strong and intense
arriving after a long ramble
we merge our roots
in an intimate search.

TAVOLO PRO
TABLE LAMP PRO



PORTFOLIO

Ristorante Oltre
Leporano, Italy

Photo Giuseppe Musolino

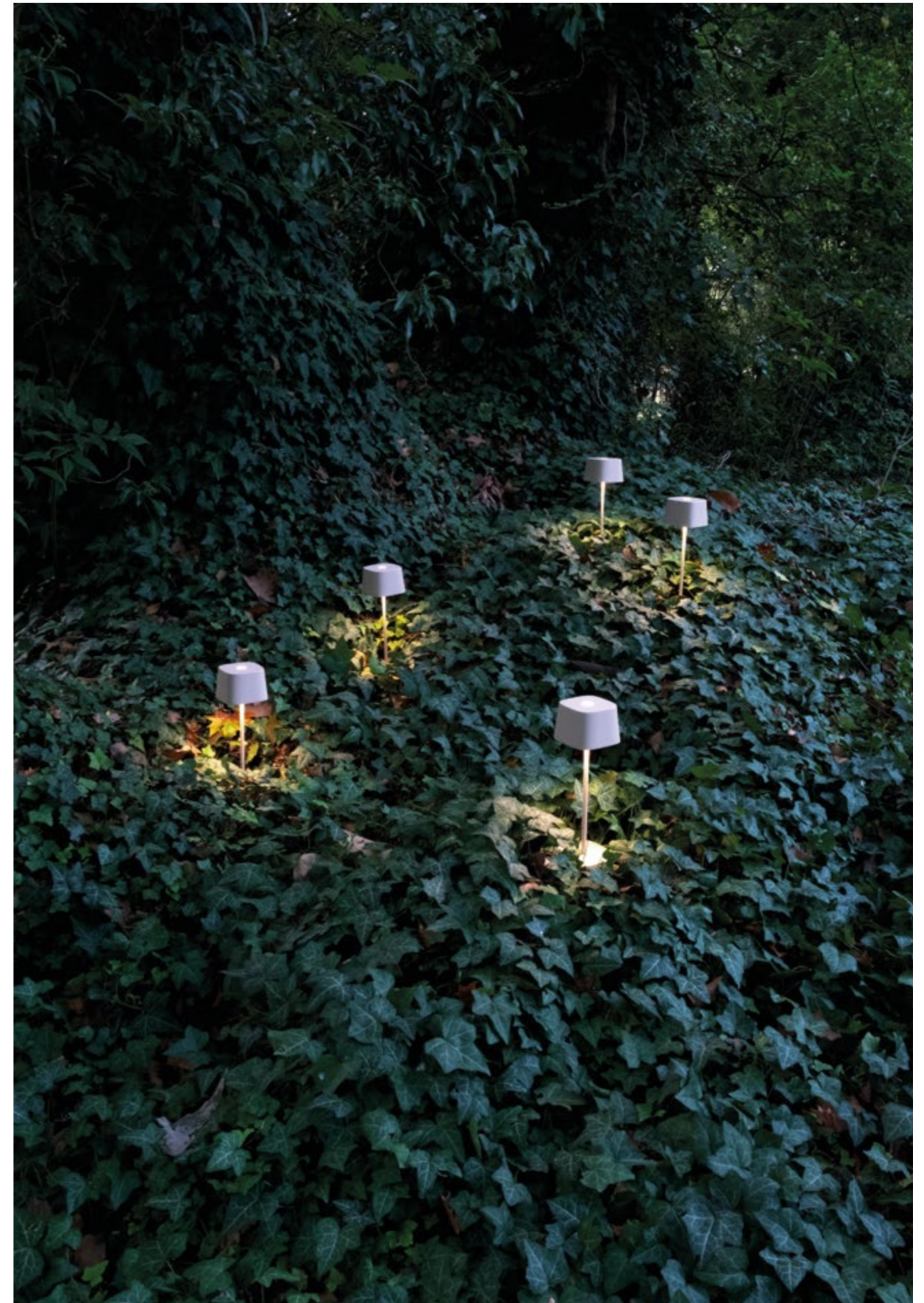


Ofelia

Ristorante Piastrino *
Pennabilli, Italy

Photo Marco Poderi Studio

Edera, forte, intensa
Giunte dopo un lungo errare
Uniamo le nostre radici
In un intimo cercarsi.





Previous page: Ofelia table lamp pro sand.

Current pages: Ofelia table lamp pro white and Ofelia table lamp pro sage green.

Storga river springs
Treviso, Italy



Tavolo pro

Table lamp pro



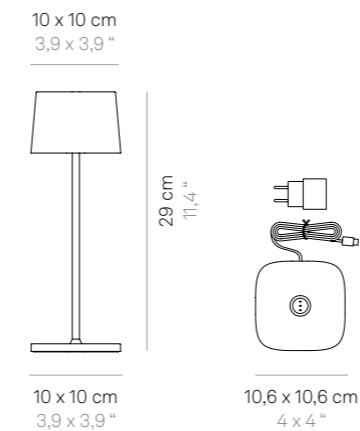
Ofelia è una lampada a batteria portatile e ricaricabile da tavolo. È dotata di: base di ricarica a contatto, touch dimmer e della funzione di memoria dell'impostazione di dimmerazione che memorizza gli step di dimmerazione. Di conseguenza, ad ogni accensione, l'intensità luminosa corrisponderà a quella precedentemente impostata. La lampada è dotata inoltre della funzione di selezione della temperatura di colore della luce tra 2700 e 3000° Kelvin (bianco dinamico).

Ofelia is a battery-operated portable and rechargeable table lamp. It is equipped with: contact charging base, dimmer touch control and dimmer memory function which adjusts the light intensity and memorises the dimmer steps. Consequently, every time it is switched on, the light intensity will correspond to that previously set. The lamp is equipped also with a light colour temperature selection function, 2700 or 3000K (dynamic white).

Dati tecnici

Technical data

LED DIMMER | 2,2W | 144-150lm
2700-3000K | IP20(bodyIP65)
CRI>80 | 220-240V | 50-60Hz
5Vdc max 1A



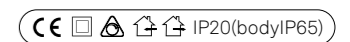
Corpo in pressofusione di alluminio verniciato
Die-cast painted aluminum body
Diffusore in policarbonato
Polycarbonate diffuser

Adatta all'uso esterno (lampada IP65) e interno (lampada su base di ricarica IP20) → **legenda pag. 96**
Suitable for outdoor (lamp IP65) and indoor use (lamp on charging base IP20) → legend pg. 96

Pacco batteria al litio ricaricabile e sostituibile
Rechargeable and replaceable lithium battery pack
Durata di circa 9 h alla massima potenza
Battery lasts about 9 h at full power
Tempo di ricarica a 1A: circa 6 h
Charging time at 1A: about 6 h

Inclusi
Included
Base di ricarica a contatto
Contact charging base

Non inclusi → pag. 88
Not included → pg. 88
Base di ricarica a contatto multipla
Multi-contact charging base
Caricatore multipresa USB
Multi-socket USB charger
Pacco batteria sostitutiva
Replacement battery pack



Finiture

Finishes



LD0870B3
Bianco
White

LD0870R3
Corten

LD0870N3
Grigio scuro
Dark grey

LD0870S3
Sabbia
Sand

LD0870G3
Salvia
Sage green

Pina

Piccola, docile
mobile e leggera
ti annidi e ti confondi.
Gioca la luce
offre dettagli dimenticati.

Small, gentle
mobile and light
you hide and blend in.
Light brings playful effects
offering forgotten details.

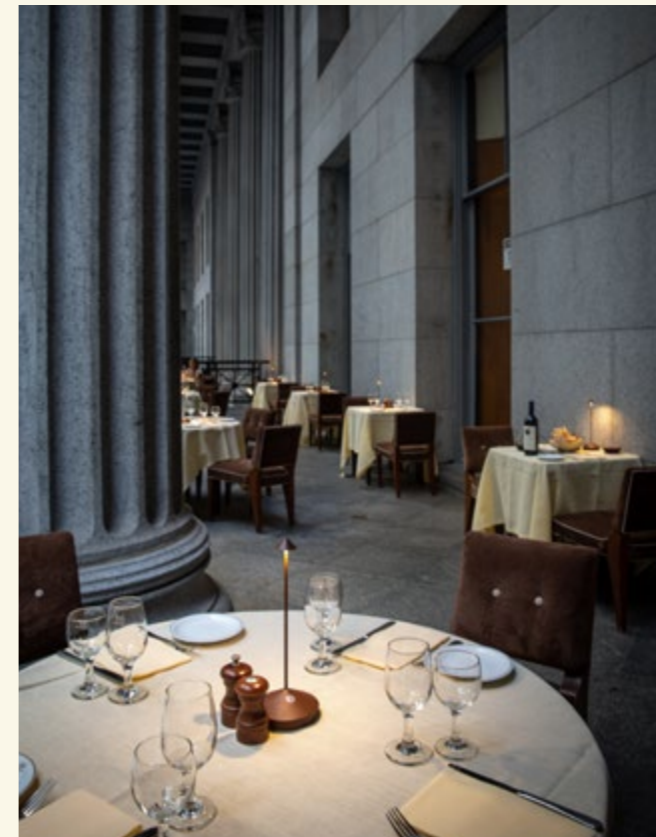
TAVOLO PRO
TABLE LAMP PRO



PORTFOLIO

Cipriani Club 55
New York City, USA

Photo ©Kathi Littwin



Pina

Piccola, docile
mobile e leggera
ti annidi e ti confondi.
Gioca la luce
offre dettagli dimenticati.

Cipriani Downtown
New York City, USA

Photo ©Kathi Littwin





Previous page: Pina table lamp pro white.

Current pages: Pina table lamp pro white and Pina table lamp pro dark grey.

Morgano countryside
Treviso, Italy

Tavolo pro

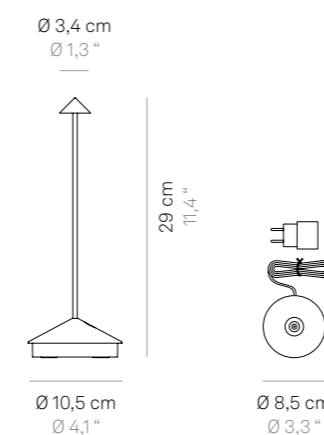
Table lamp pro



Dati tecnici

Technical data

LED DIMMER | 2,2W | 185lm | 2700K
IP20(body IP54) | CRI>80 | 220-240V
50-60Hz | 5Vdc max 1A



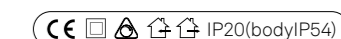
Corpo in pressofusione di alluminio verniciato
Die-cast painted aluminum body
Diffusore in policarbonato
Polycarbonate diffuser

Adatta all'uso esterno (lampada IP54) e interno (lampada su base di ricarica IP20) → **legenda pag. 96**
Suitable for outdoor (lamp IP54) and indoor use (lamp on charging base IP20) → **legend pg. 96**

Pacchi batterie al litio ricaricabili e sostituibili
Rechargeable and replaceable lithium battery packs
Durata di circa 13 h alla massima potenza
Battery lasts about 13 h at full power
Tempo di ricarica a 1A: circa 6 h
Charging time at 1A: about 6 h

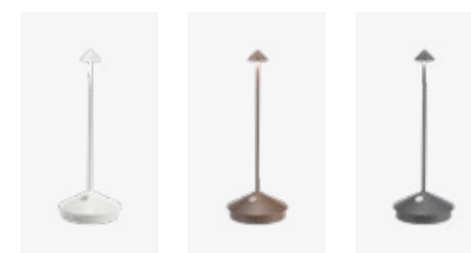
Inclusi
Included
Base di ricarica a contatto
Contact charging base

Non inclusi → pag. 88
Not included → pg. 88
Base di ricarica a contatto multipla
Multi-contact charging base
Caricatore multipresa USB
Multi-socket USB charger
Pacchi batterie sostitutive
Replacement battery packs



Finiture

Finishes



LD0650B3
Bianco
White

LD0650R3
Corten

LD0650N3
Grigio scuro
Dark grey

Pina è una lampada a batteria portatile e ricaricabile da tavolo. È dotata di: base di ricarica a contatto e touch dimmer.

Pina is a battery-operated portable and rechargeable table lamp. It is equipped with: contact charging base and dimmer touch control.

Dama

A stone shines
light awakens it
while a small moon
radiates a faint yet vibrant glow.
The endless passage of much water
has patiently smoothed it.

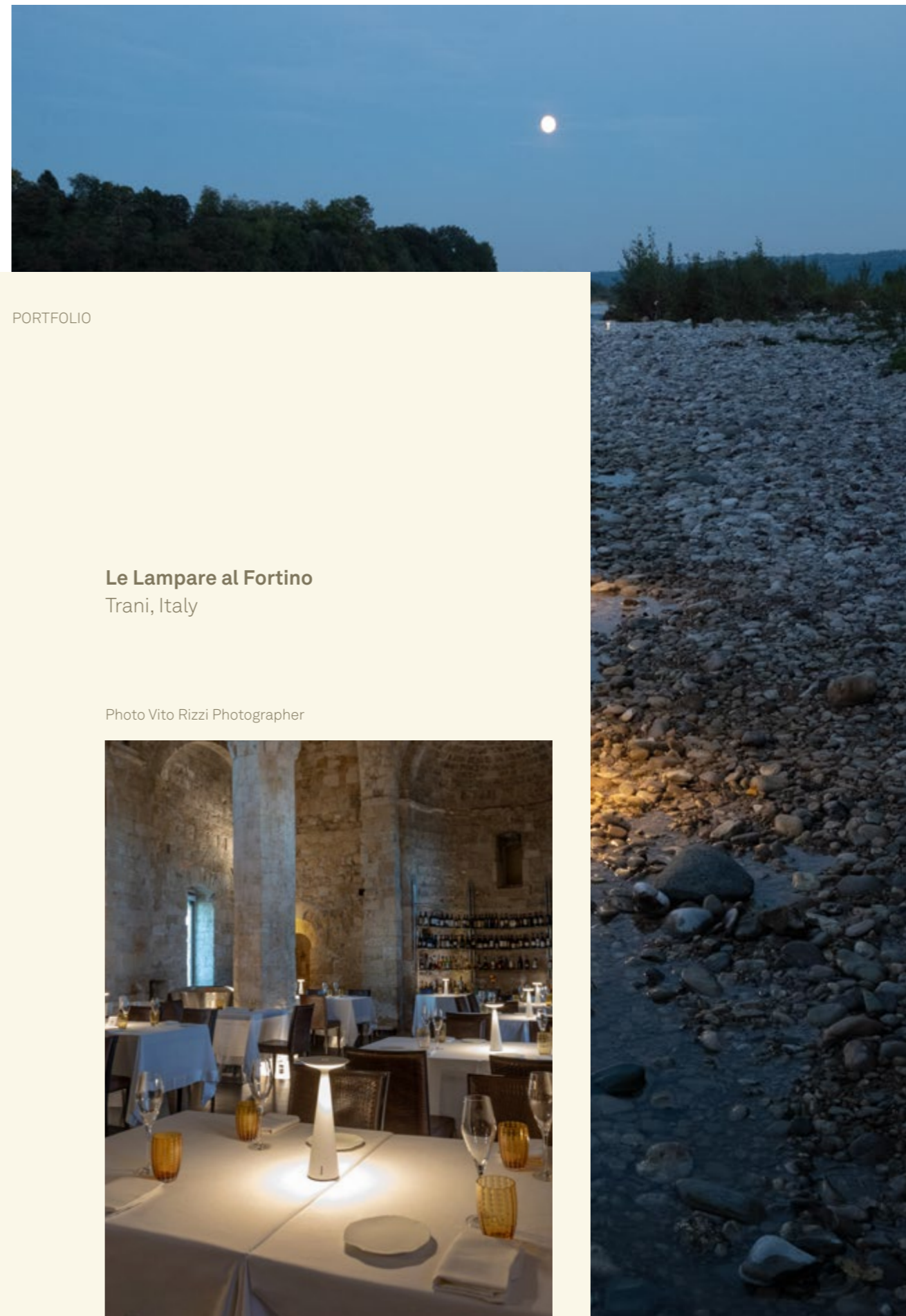
Un sasso risplende
la luce lo risveglia
mentre una piccola luna
emana un chiarore flebile ma vivo.
È il passaggio perpetuo di tanta acqua
che paziente lo ha levigato.

TAVOLO PRO / TAVOLO PRO USB
TABLE LAMP PRO / TABLE LAMP PRO USB

PORTFOLIO

Le Lampare al Fortino Trani, Italy

Photo Vito Rizzi Photographer



Dama

Ristorante Noïr

Ponzano, Italy

Photo phEsci Francesco Esci



Un sasso risplende
la luce lo risveglia
mentre una piccola luna
emana un chiarore flebile ma vivo.
È il passaggio perpetuo di tanta acqua
che paziente lo ha levigato.

TAVOLO PRO / TAVOLO PRO USB
TABLE LAMP PRO / TABLE LAMP PRO USB





Previous page: Dama table lamp pro white.

Current pages: Dama table lamp pro white and Dama table lamp pro black.

Piave riverbed
Treviso, Italy



Tavolo pro

Tavolo pro USB

Table lamp pro

Table lamp pro USB



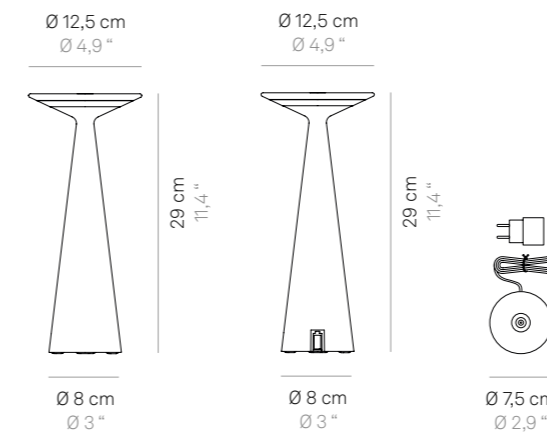
Dama è una lampada a batteria portatile e ricaricabile da tavolo. È dotata di: base di ricarica a contatto, touch dimmer e della funzione di selezione della temperatura di colore della luce tra 2700 e 3000° Kelvin (bianco dinamico). Disponibile anche nella versione con porta USB-a per la ricarica di dispositivi mobili.

Dama is a battery-operated portable and rechargeable table lamp. It is equipped with: contact charging base, dimmer touch control and a light colour temperature selection function, 2700 or 3000K (dynamic white). Available also with a USB-a port for charging mobile devices.

Dati tecnici

Technical data

LED DIMMER | 2,2W | 166-178lm
2700-3000K | IP20(bodyIP54)
CRI>80 | 220-240V | 50-60Hz
5Vdc max 1A



Corpo in pressofusione di alluminio verniciato
Die-cast painted aluminum body
Diffusore in policarbonato
Polycarbonate diffuser

Adatta all'uso esterno (lampada IP54) e interno (lampada su base di ricarica IP20) → **legenda pag. 96**
Suitable for outdoor (lamp IP54) and indoor use (lamp on charging base IP20) → **legend pg. 96**

Pacco batteria al litio ricaricabile e sostituibile
Rechargeable and replaceable lithium battery pack
Durata di circa 9 h alla massima potenza (variabile se in uso la funzione di ricarica di dispositivi mobili)
Battery lasts about 9 h at full power (can vary if the charging mobile devices function is used)
Tempo di ricarica a 1A: circa 6 h
Charging time at 1A: about 6 h

Inclusi
Included
Base di ricarica a contatto
Contact charging base

Non inclusi → pag. 88
Not included → pg. 88
Base di ricarica a contatto multipla
Multi-contact charging base
Caricatore multipresa USB
Multi-socket USB charger
Pacco batteria sostitutiva
Replacement battery pack

CE IP20(bodyIP54)

Finiture

Finishes



LD0610B3
Bianco
White

LD0610N3
Nero
Black



LD0611B3
Bianco
White

LD0611N3
Nero
Black

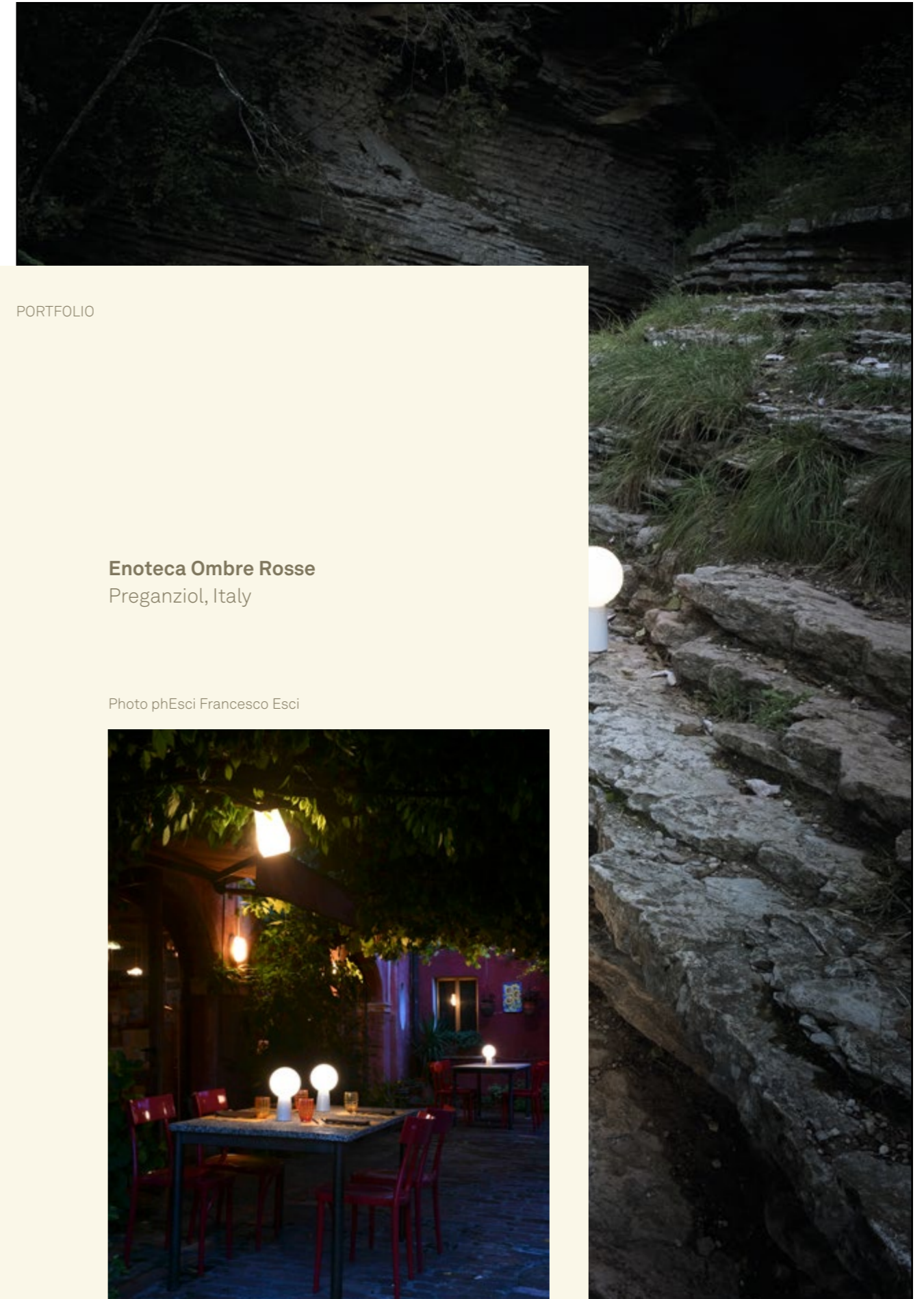
Olimpia

Design Federico de Majo

Luna luminosa, piena
la tua luce
penetra nei solchi, negli anfratti.
Gradino dopo gradino
ci avviciniamo.

Bright full moon
your light
penetrates furrows and crevices.
Step by step
we draw near.

TAVOLO PRO
TABLE LAMP PRO



PORTFOLIO

Enoteca Ombre Rosse
Preganziol, Italy

Photo phEsci Francesco Esci



Olimpia

Design Federico de Majo

Enoteca Ombre Rosse



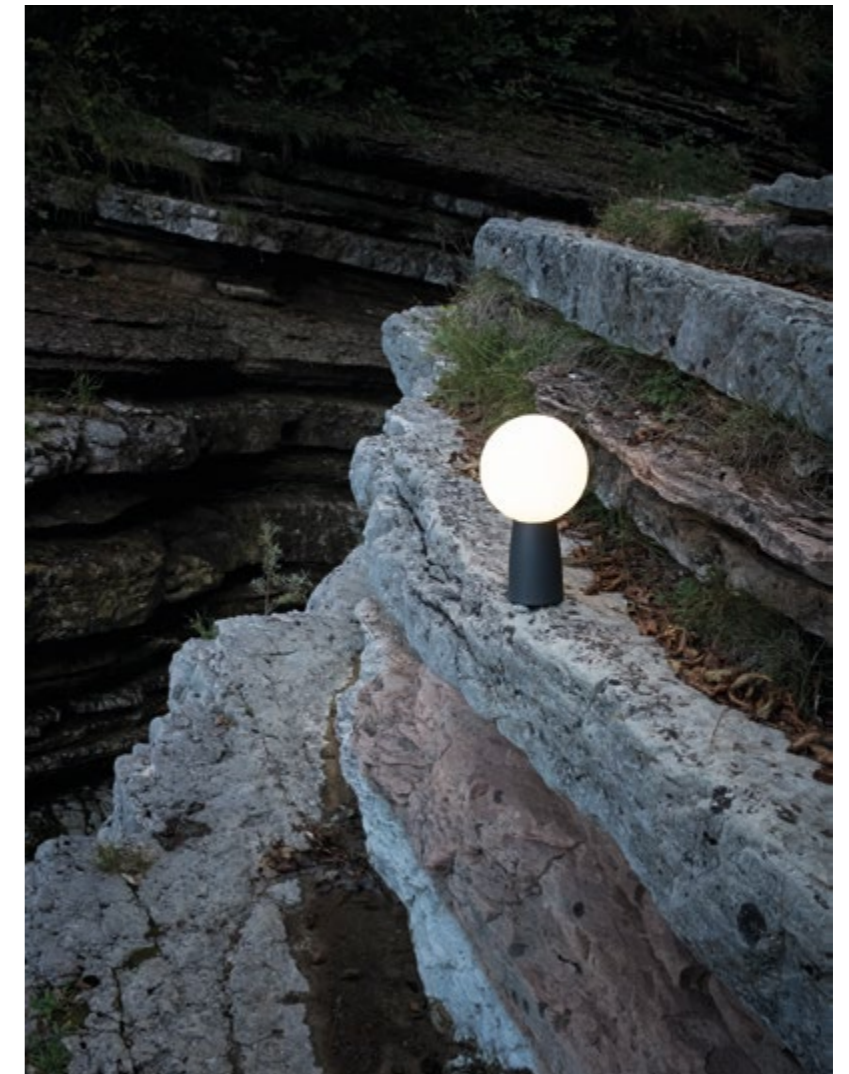
Enoteca Ombre Rosse



Luna luminosa, piena
la tua luce
penetra nei solchi, negli anfratti.
Gradino dopo gradino
ci avviciniamo.

TAVOLO PRO
TABLE LAMP PRO





Previous page: Olimpia table lamp pro white.

Current pages: Olimpia table lamp pro white and Olimpia table lamp pro dark gery.

Brent de l'Art
Belluno, Italy

Tavolo pro

Table lamp pro



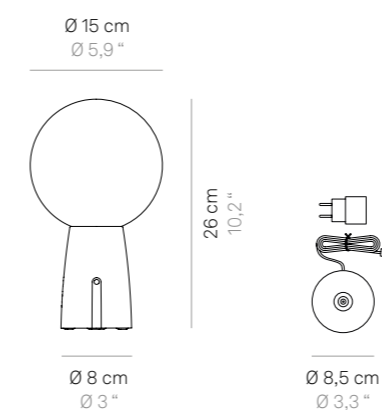
Olimpia è una lampada a batteria portatile e ricaricabile da tavolo. È dotata di: base di ricarica a contatto, touch dimmer e di un elemento accessorio color ambra per modificare il colore della luce (cover LED).

Olimpia is a battery-operated portable and rechargeable table lamp. It is equipped with: contact charging base, dimmer touch control and an amber accessory for changing the light colour (LED cover).

Dati tecnici

Technical data

LED DIMMER | 2,5W | 200lm | 3000K
IP20(bodyIP54) | CRI>80 | 220-240V
50-60Hz | 5Vdc max 1A



Corpo in alluminio verniciato
Painted aluminium fixture
Diffusore in vetro opale
satinato soffiato a bocca
Mouth-blown satin opal glass
diffuser

Adatta all'uso esterno
(lampada IP54) e interno
(lampada su base di ricarica
IP20) → legenda pag. 96
Suitable for outdoor (lamp
IP54) and indoor use (lamp
on charging base IP20)
→ legend pg. 96

Pacco batteria al litio
ricaricabile e sostituibile
Rechargeable and replaceable
lithium battery pack
Durata di circa 9 h alla
massima potenza
Battery lasts about 9 h at full
power
Tempo di ricarica a 1A: circa 9 h
Charging time at 1A: about 9 h

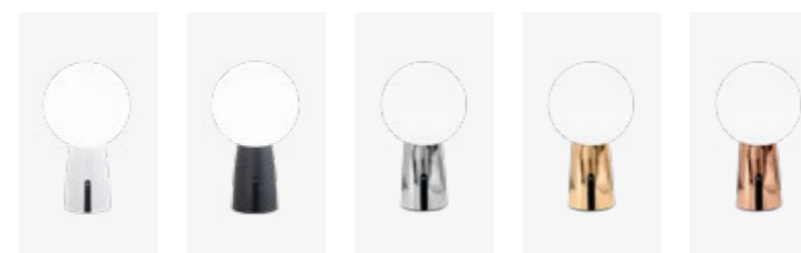
Inclusi
Included
Base di ricarica a contatto
Contact charging base

Non inclusi → pag. 88
Not included → pg. 88
Base di ricarica a contatto
multipla
Multi-contact charging base
Caricatore multipresa USB
Multi-socket USB charger
Pacco batteria sostitutiva
Replacement battery pack

CE IP20(bodyIP54)

Finiture

Finishes



LD0900B3
Bianco
White

LD0900N3
Grigio scuro
Dark grey

LD0900C3
Chromo
Chrome

LD0900O3
Oro
Gold

LD0900E3
Rame
Copper

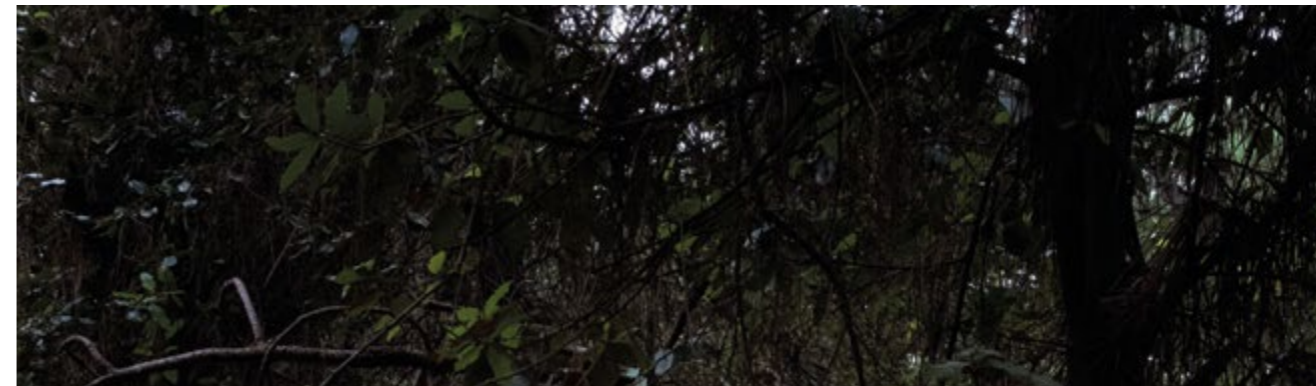
Sister Light

Design Federico de Majo

An enchanted forest
rich in greenery
and glowing mushrooms.
Eyes of elves, hidden
spy on your many powers.

Un bosco incantato
ricco di vegetazione
e funghi fosforescenti.
Occhi di elfi, nascosti
spiano le tue molteplici abilità.

TAVOLO / MINI TAVOLO / MINI TAVOLO BOWL/PIATTO / PICCHETTO / PARETE
TABLE LAMP / MINI TABLE LAMP / MINI TABLE BOWL/PLATE / LAMP WITH PEG / WALL LAMP



PORTFOLIO

Restaurante El Lago *
Greenlife Golf Club
Marbella, Spain

Photo Fredy Torra



Sister Light

Design Federico de Majo

Varanda De Lisboa
Lisbon, Portugal

Photo Hotel Mundial



Un bosco incantato
ricco di vegetazione
e funghi fosforescenti.
Occhi di elfi, nascosti
spiano le tue molteplici abilità.

TAVOLO / MINI TAVOLO / MINI TAVOLO BOWL/PIA
TABLE LAMP / MINI TABLE LAMP / MINI TABLE E





Previous page: Sister Light table lamp gold and Sister Light mini table lamp gold.

Current pages: Sister Light lamp with peg copper, Sister Light table lamp copper and Sister Light table lamp green.

Rosolina pine forest
Rovigo, Italy



Tavolo

Table lamp



Sister Light è una lampada a batteria portatile e ricaricabile da tavolo. È dotata di un sistema di controllo elettronico che monitora l'autonomia residua e garantisce un flusso luminoso costante fino all'esaurimento della batteria. Un menu touch multifunzione di personalizzazione permette di regolare la temperatura di colore della luce tra 2700-3350-4000° Kelvin (bianco dinamico) e impostare o escludere la dimmerazione a 4 step. La testa della lampada, fissata sullo stelo è convertibile a fissaggio magnetico e dunque può essere separata per diventare una fonte luminosa di emergenza. La base della lampada è predisposta per il fissaggio meccanico al tavolo.

Sister Light is a battery-operated portable and rechargeable table lamp. It is equipped with an electronic control system monitors the remaining autonomy and ensures constant luminous flux until the battery runs out. A customisable multifunctional touch control menu allows you to adjust the light colour temperature to 2700-3350-4000K (dynamic white) and to set or exclude the 4-step dimmer function. The top of the lamp, fixed to the stem, can be converted to magnetic fixing and detached to become an emergency light. The base of the lamp is designed to be mechanically fixed to a table.

Dati tecnici

Technical data

LED DIMMER | 3W | 250-260-270lm
2700-3350-4000K | IP65 | CRI>90
220-240V | 50-60Hz | 5Vdc max 2A



Corpo in alluminio anodizzato
Anodized aluminium fixture
Diffusore in policarbonato
prismatico
Prismatic polycarbonate
diffuser

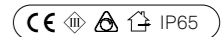
Adatta all'uso esterno e interno
(IP65) → legenda pag. 96
Suitable for outdoor and indoor
use (IP65) → legend pag. 96
Resistenza agli urti (IK07)
e alla nebbia salina (1500 h)
Impact resistance (IK07)
and salt spray resistance
(1500h)

Pacco batteria al litio
ricaricabile e sostituibile
Rechargeable and replaceable
lithium battery pack
Durata fino a 58 h, se regolata
sui bassi consumi (6%)
Battery lasts up to 58 h, if set
to low power mode (6%)
Ricarica con cavetto USB-c
Rechargeable with a USB-c
cable

Tempo di ricarica a 2A: circa 5 h
Charging time at 2A: about 5 h

Inclusi
Included
Cavo di ricarica con entrata
USB-c
Charging cable with USB-c
input
Kit per fissaggio magnetico
Kit for magnetic fixing

Non inclusi → pag. 88
Not included → pg. 88
Caricabatterie con doppia
entrata USB
Dual USB port power charger
Caricatore multipresa USB
Multi-socket USB charger
Kit per fissaggio meccanico
al tavolo
Kit for mechanical fixing
to a table
Pacco batteria sostitutiva
Replacement battery pack



Finiture

Finishes



LD0300A3
Alluminio
Aluminium

LD0300B3
Blu
Blue

LD0300O3
Oro
Gold

LD0300R3
Rame
Copper

LD0300V3
Verde
Green

Mini tavolo

Mini table lamp



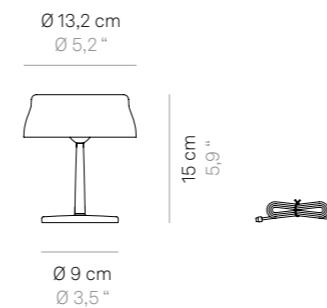
Sister Light mini è una lampada a batteria portatile e ricaricabile da tavolo. È dotata di un sistema di controllo elettronico che monitora l'autonomia residua e garantisce un flusso luminoso costante fino all'esaurimento della batteria. Un menu touch multifunzione di personalizzazione permette di regolare la temperatura di colore della luce tra 2700-3350-4000° Kelvin (bianco dinamico) e impostare o escludere la dimmerazione a 4 step. La testa della lampada, fissata sullo stelo è convertibile a fissaggio magnetico e dunque può essere separata per diventare una fonte luminosa di emergenza. La base della lampada è predisposta per il fissaggio meccanico al tavolo.

Sister Light mini is a battery-operated portable and rechargeable table lamp. It is equipped with an electronic control system monitors the remaining autonomy and ensures constant luminous flux until the battery runs out. A customisable multifunctional touch control menu allows you to adjust the light colour temperature to 2700-3350-4000K (dynamic white) and to set or exclude the 4-step dimmer function. The top of the lamp, fixed to the stem, can be converted to magnetic fixing and detached to become an emergency light. The base of the lamp is designed to be mechanically fixed to a table.

Dati tecnici

Technical data

LED DIMMER | 3W | 250-260-270lm
2700-3350-4000K | IP65 | CRI>90
220-240V | 50-60Hz | 5Vdc max 2A



Corpo in alluminio anodizzato
Anodized aluminium fixture
Diffusore in policarbonato
prismatico
Prismatic polycarbonate
diffuser

Adatta all'uso esterno e interno
(IP65) → legenda pag. 96
Suitable for outdoor and indoor
use (IP65) → legend pag. 96
Resistenza agli urti (IK07)
e alla nebbia salina (1500 h)
Impact resistance (IK07)
and salt spray resistance
(1500h)

Pacco batteria al litio
ricaricabile e sostituibile
Rechargeable and replaceable
lithium battery pack

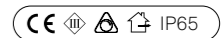
Durata fino a 58 h, se regolata
sui bassi consumi (6%)
Battery lasts up to 58 h, if set
to low power mode (6%)

Ricarica con cavetto USB-c
Rechargeable with a USB-c
cable

Tempo di ricarica a 2A: circa 5 h
Charging time at 2A: about 5 h

Inclusi
Included
Cavo di ricarica con entrata
USB-c
Charging cable with USB-c
input
Kit per fissaggio magnetico
Kit for magnetic fixing

Non inclusi → pag. 88
Not included → pg. 88
Caricabatterie con doppia
entrata USB
Dual USB port power charger
Caricatore multipresa USB
Multi-socket USB charger
Pacco batteria sostitutiva
Replacement battery pack

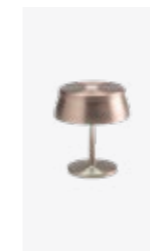


Finiture

Finishes



LD030603
Oro
Gold



LD0306R3
Rame
Copper



LD0306V3
Verde
Green

Mini tavolo bowl/piatto

Mini table bowl/plate



Elemento contenitore da tavolo, composto dalla base della lampada Sister Light mini tavolo a cui è fissato magneticamente un accessorio in vetro borosilicato, disponibile in due varianti: bowl e piatto. La base dell'elemento è predisposta per il fissaggio meccanico al tavolo.

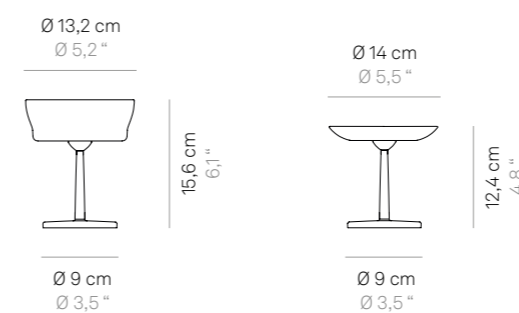
A serving accessory for the table, comprising the base of Sister Light mini table lamp magnetically attached to a borosilicate glass element, available in two versions: a bowl and a plate. The base of the accessory is designed to be mechanically fixed to a table.

Dati tecnici Technical data

Corpo in alluminio anodizzato
Anodized aluminium fixture
Accessorio contenitore
magnetico in vetro borosilicato
Magnetic serving accessory
in borosilicate glass.



Resistenza alla nebbia salina
(1500 h)
Salt spray resistance (1500h)



Finiture Finishes



LD070003
Oro
Gold

LD0700R3
Rame
Copper

LD0700V3
Verde
Green



LD070103
Oro
Gold

LD0701R3
Rame
Copper

LD0701V3
Verde
Green

Picchetto

Lamp with peg



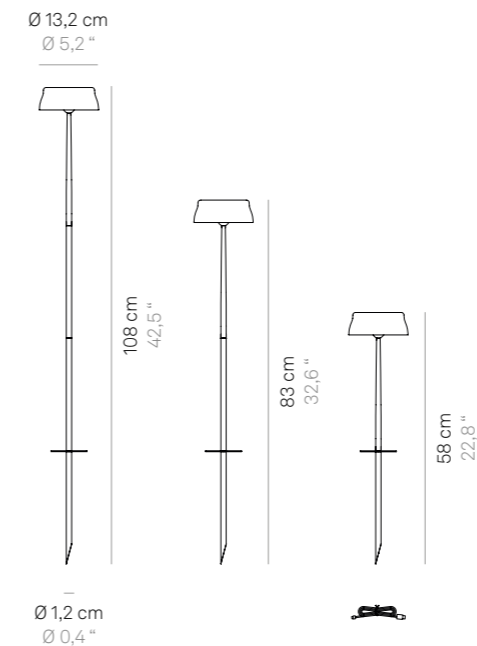
Sister Light picchetto è una lampada a batteria portatile e ricaricabile. È dotata di un sistema di controllo elettronico che monitora l'autonomia residua e garantisce un flusso luminoso costante fino all'esaurimento della batteria. Un menu touch multifunzione di personalizzazione permette di regolare la temperatura di colore della luce tra 2700-3350-4000° Kelvin (bianco dinamico) e impostare o escludere la dimmerazione a 4 step. La testa della lampada, calamitata sullo stelo (convertibile a fissaggio meccanico) può essere separata per diventare una fonte luminosa di emergenza. Dotata di un kit di 4 aste che permette di regolare l'altezza della lampada da un minimo di 58 a un massimo di 108 cm.

Sister Light lamp with peg is a battery-operated portable and rechargeable lamp. It is equipped with an electronic control system that monitors the remaining autonomy and ensures constant luminous flux until the battery runs out. A customisable multifunctional touch control menu allows you to adjust the light colour temperature to 2700-3350-4000K (dynamic white) and to set or exclude the 4-step dimmer function. The top of the lamp, magnetized on the stem (convertible to mechanical fixing), can be detached to become an emergency lamp. Equipped with a 4-rod kit that allows you to adjust the height of the lamp from minimum 58 cm to maximum 108 cm.

Dati tecnici

Technical data

LED DIMMER | 3W | 250-260-270lm
2700-3350-4000K | IP65 | CRI>90
220-240V | 50-60Hz | 5Vdc max 2A



Corpo in alluminio anodizzato
Anodized aluminium fixture
Diffusore in policarbonato
prismatico
Prismatic polycarbonate
diffuser

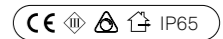
Adatta all'uso esterno e interno
(IP65) → legenda pag. 96
Suitable for outdoor and indoor
use (IP65) → legend pag. 96
Resistenza agli urti (IK07)
e alla nebbia salina (1500 h)
Impact resistance (IK07)
and salt spray resistance
(1500h)

Pacco batteria al litio
ricaricabile e sostituibile
Rechargeable and replaceable
lithium battery pack
Durata fino a 58 h, se regolata
sui bassi consumi (6%)
Battery lasts up to 58 h, if set
to low power mode (6%)
Ricarica con cavetto USB-c
Rechargeable with a USB-c
cable

Tempo di ricarica a 2A: circa 5 h
Charging time at 2A: about 5 h

Inclusi
Included
Cavo di ricarica con entrata
USB-c
Charging cable with USB-c
input
Kit per fissaggio meccanico
Kit for mechanical fixing

Non inclusi → pag. 88
Not included → pg. 88
Caricabatterie con doppia
entrata USB
Dual USB port power charger
Caricatore multipresa USB
Multi-socket USB charger
Pacco batteria sostitutiva
Replacement battery pack



Finiture

Finishes

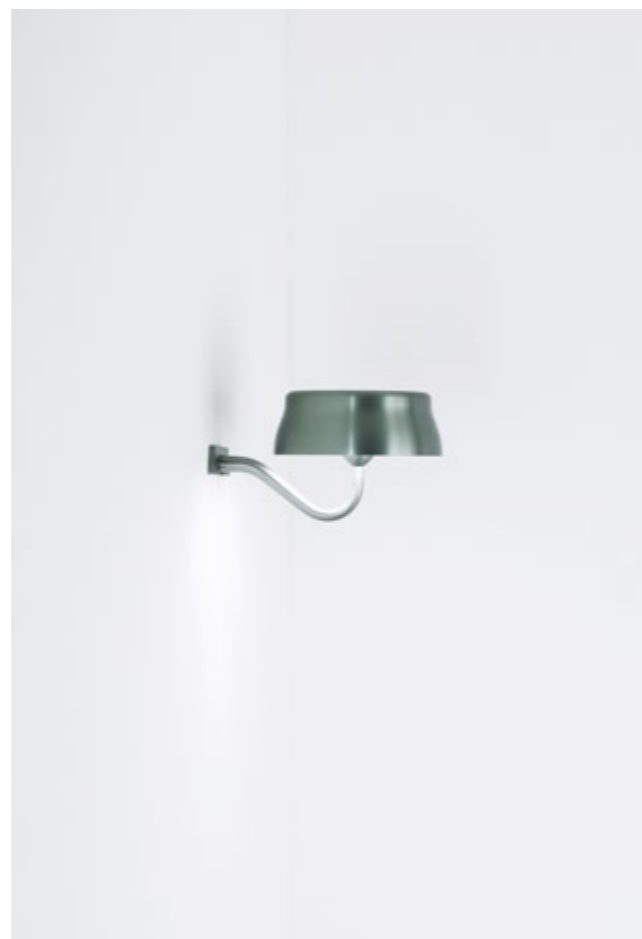


LD0302R3
Rame
Copper

LD0302V3
Verde
Green

Parete

Wall lamp



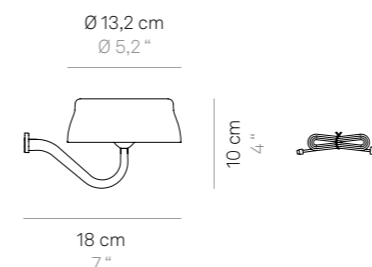
Sister Light parete è una lampada a batteria portatile e ricaricabile. È dotata di un sistema di controllo elettronico che monitora l'autonomia residua e garantisce un flusso luminoso costante fino all'esaurimento della batteria. Un menu touch multifunzione di personalizzazione permette di regolare la temperatura di colore della luce tra 2700-3350-4000° Kelvin (bianco dinamico) e impostare o escludere la dimmerazione a 4 step. La testa della lampada, calamitata sullo stelo (convertibile a fissaggio meccanico) può essere separata per diventare una fonte luminosa di emergenza.

Sister Light wall lamp is a battery-operated portable and rechargeable lamp. It is equipped with an electronic control system monitors the remaining autonomy and ensures constant luminous flux until the battery runs out. A customisable multifunctional touch control menu allows you to adjust the light colour temperature to 2700-3350-4000K (dynamic white) and to set or exclude the 4-step dimmer function. The top of the lamp, magnetized on the stem (convertible to mechanical fixing), can be detached to become an emergency light.

Dati tecnici

Technical data

LED DIMMER | 3W | 250-260-270lm
2700-3350-4000K | IP65 | CRI>90
220-240V | 50-60Hz | 5Vdc max 2A



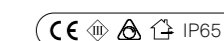
Corpo in alluminio anodizzato
Anodized aluminium fixture
Diffusore in policarbonato
prismatico
Prismatic polycarbonate
diffuser

Adatta all'uso esterno e interno
(IP65) → legenda pag. 96
Suitable for outdoor and indoor
use (IP65) → legend pag. 96
Resistenza agli urti (IK07)
e alla nebbia salina (1500 h)
Impact resistance (IK07)
and salt spray resistance
(1500h)

Pacco batteria al litio
ricaricabile e sostituibile
Rechargeable and replaceable
lithium battery pack
Durata fino a 58 h, se regolata
sui bassi consumi (6%)
Battery lasts up to 58 h, if set
to low power mode (6%)
Ricarica con cavetto USB-c
Rechargeable with a USB-c
cable
Tempo di ricarica a 2A: circa 5 h
Charging time at 2A: about 5 h

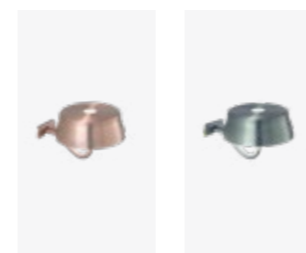
Inclusi
Included
Cavo di ricarica con entrata
USB-c
Charging cable with USB-c
input
Kit per fissaggio meccanico
Kit for mechanical fixing

Non inclusi → pag. 88
Not included → pg. 88
Caricabatterie con doppia
entrata USB
Dual USB port power charger
Caricatore multipresa USB
Multi-socket USB charger
Pacco batteria sostitutiva
Replacement battery pack



Finiture

Finishes



LD0308R3
Rame
Copper

LD0308V3
Verde
Green

Pencil

Design Federico de Majo

Sospesa magicamente
abbracciata o libera
sembri sostenere il peso del tronco.
Esile presenza
ti presti a giocare
in una luminosa danza.

Magically suspended
embraced or free
you appear to be bearing the weight of a trunk.
Slender presence
you play along
in a luminous dance.

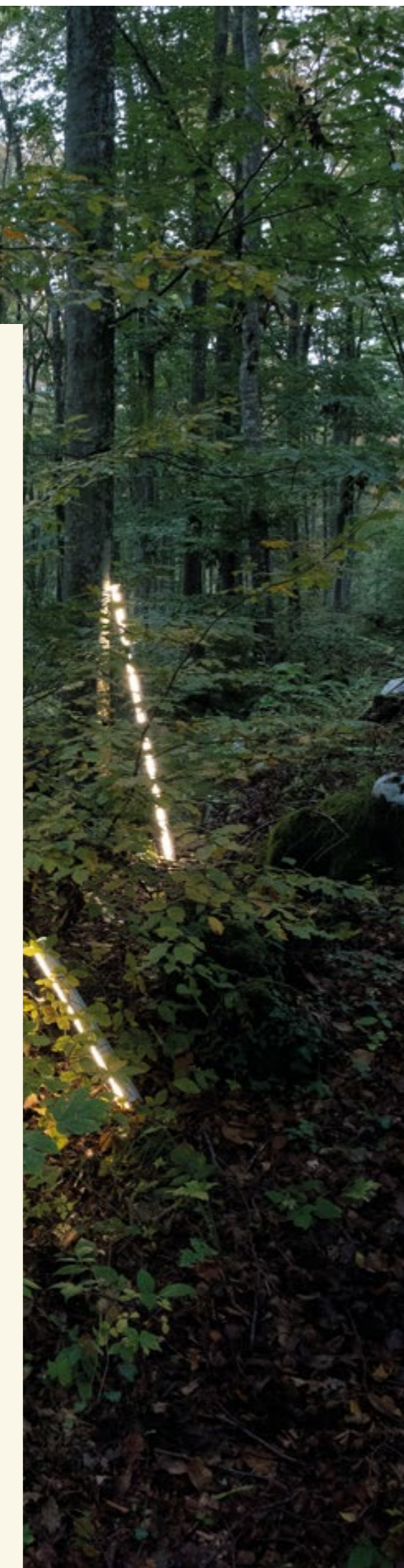
MODULO LUCE / BASE RICARICA / STAFFE TAVOLO / STAFFE PARETE / STAFFA SOSPENSIONE VERTICALE /
STAFFE SOSPENSIONE ORIZZONTALE
LIGHTING MODULE / CHARGING BASE / TABLE BRACKETS / WALL BRACKETS / VERTICAL SUSPENSION BRACKET /
HORIZONTAL SUSPENSION BRACKETS



PORTFOLIO

Stasera Corder
Treviso, Italy

Photo phEsci Francesco Esci



Pencil

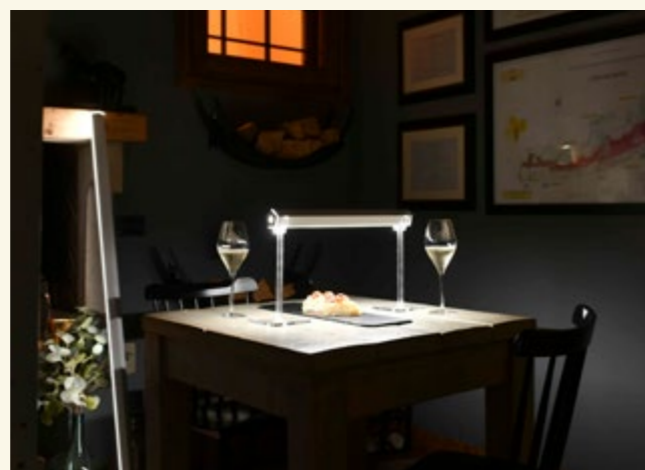
Design Federico de Majo

Sospesa magicamente
abbracciata o libera
sembri sostenere il peso del tronco.
Esile presenza
ti presti a giocare
in una luminosa danza.

Stasera Corder



Stasera Corder



MODULO LUCE / BASE RICARICA / STAFFE TAVO
STAFFE SOSPENSIONE ORIZZONTALE
LIGHTING MODULE / CHARGING BASE / TABLE
HORIZONTAL SUSPENSION BRACKETS





Previous page: Pencil lighting module large white and Pencil lighting module small white.

Current pages: Pencil lighting module small corten and Pencil lighting module large dark grey.

Cansiglio forest
Treviso, Italy



Current pages: Pencil lighting
module large white, Pencil
lighting module small white
and Pencil lighting module
medium with the vertical
suspension bracket dark grey.

Cansiglio forest
Treviso, Italy



Modulo luce

Lighting module



Pencil è un elemento luminoso a batteria portatile e ricaricabile, in tre misure, che grazie agli accessori dedicati può diventare lampada da terra, tavolo, parete e a sospensione. È dotato di: sistema di controllo elettronico che monitora l'autonomia residua e garantisce un flusso luminoso costante fino all'esaurimento della batteria, touch dimmer e della funzione di selezione della temperatura di colore della luce tra 2700-3350-4000° Kelvin (bianco dinamico).

Pencil is a battery-operated portable and rechargeable lighting module, available in three sizes. Thanks to its dedicated accessories, it can become a floor, table, wall, and suspension lamp. It is equipped with: electronic control system monitors the remaining autonomy and ensures constant luminous flux until the battery runs out, dimmer touch control and a light colour temperature selection function, 2700-3350-4000K (dynamic white).

Dati tecnici

Technical data

Small
LED DIMMER | 6W | 530-590-680lm
2700-3350-4000K | IP65 | CRI>90
100-240V | 50-60Hz
19Vdc max 2,5A

Medium
LED DIMMER | 12W | 1050-1180-1350lm
2700-3350-4000K | IP65 | CRI>90
100-240V | 50-60Hz
19Vdc max 2,5A

Large
LED DIMMER | 18W | 1340-1500-1700lm
2700-3350-4000K | IP65 | CRI>90
100-240V | 50-60Hz
19Vdc max 2,5A

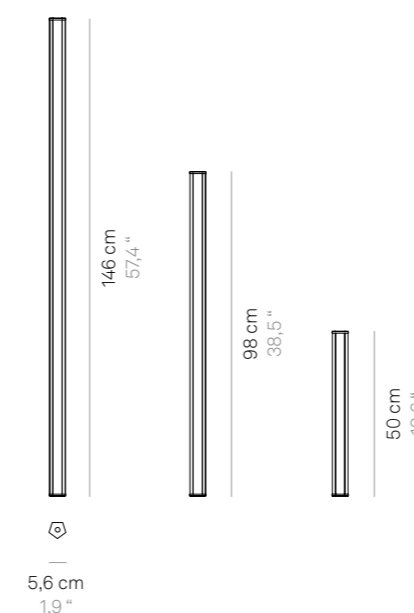
Corpo in estrusione d'alluminio verniciato
Painted extruded aluminium fixture
Diffusore in policarbonato opale satinato
Satin opal polycarbonate diffuser

Non inclusi → pag. 88
Not included → pg. 88
Caricabatterie con connettore 3.5/1.3
Charger with a 3.5/1.3 connector
Pacchi batterie sostitutive
Replacement battery packs

Adatta all'uso esterno e interno (IP65) → legenda pag. 96
Suitable for outdoor and indoor use (IP65) → legend pag. 96
Resistenza agli urti (IK07) e alla nebbia salina (1500 h)
Impact resistance (IK07) and salt spray resistance (1500h)

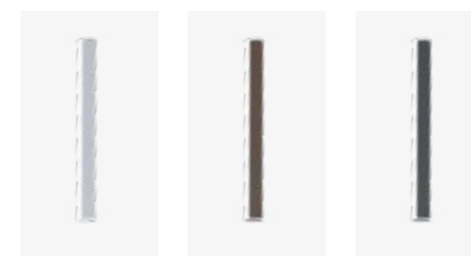


Pacchi batterie al litio ricaricabili e sostituibili
Rechargeable and replaceable lithium battery packs
Durata 8 - 58 h, in base alla regolazione del flusso luminoso
Battery lasts 8 - 58 h, depending on the luminous flux setting.
Ricarica con connettore 3.5/1.3, oppure a contatto (quando usato su base ricarica)
Rechargeable with a 3.5/1.3 connector, or by contact (when used with the charging base)
Tempi di ricarica a 2,5A:
6/9/12 h (rispettivamente per misura piccola/media/grande)
Recharging times at 2.5A:
6/9/12 h (for small/medium/large size respectively)



Finiture

Finishes



Small
LD0800B3
Medium
LD0801B3
Large
LD0802B3
Bianco
White

Small
LD0800R3
Medium
LD0801R3
Large
LD0802R3
Corten

Small
LD0800G3
Medium
LD0801G3
Large
LD0802G3
Grigio scuro
Dark grey

Base ricarica

Charging base



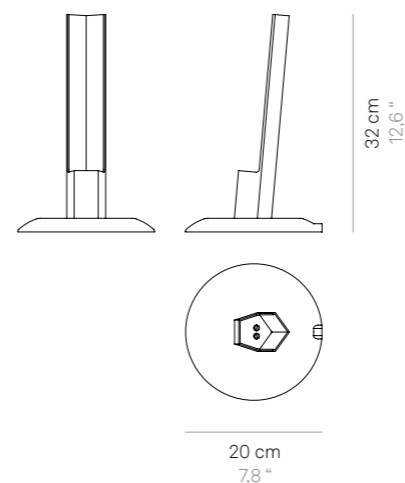
Base di ricarica a contatto che trasforma l'elemento luminoso Pencil (pagina 76) in una lampada a batteria portatile e ricaricabile da terra o da tavolo. L'elemento luminoso può essere usato nel suo alloggiamento fisso, ma anche rimosso e portato con sé da un ambiente all'altro.

Contact charging base that transforms the Pencil lamp (page 76) into a battery-operated portable and rechargeable floor or table lamp. The lighting module can also be used in its fixed housing, or detached and carried from one place to another.

Dati tecnici

Technical data

IP20 | 19Vdc max 2,5A



Corpo in estrusione d'alluminio verniciato
Painted extruded aluminium fixture

Adatta all'uso interno (IP20)
→ legenda pag. 96
Suitable for indoor use (IP20)
→ legend pag. 96

Non inclusi → pag. 88
Not included → pg. 88
Caricabatterie con connettore 3.5/1.3
Charger with a 3.5/1.3 connector



Finiture

Finishes



LD0810B3
Bianco
White

LD0810R3
Corten

LD0810G3
Grigio scuro
Dark grey

Staffe tavolo

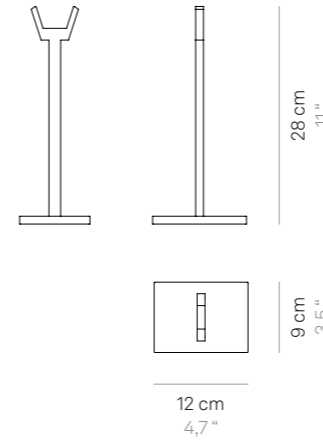
Table brackets



Dati tecnici

Technical data

Corpo in PMMA trasparente
Transparent PMMA fixture



Finiture

Finishes



LD081400
Trasparente
Transparent

Sostegni che trasformano l'elemento luminoso Pencil (pagina 76) in una lampada a batteria portatile e ricaricabile da tavolo. L'elemento luminoso può essere usato nel suo alloggiamento fisso, ma anche rimosso e portato con sé da un ambiente all'altro.

Brackets that transform the Pencil lamp (page 76) into a battery-operated portable and rechargeable table lamp. The lighting module can also be used in its fixed housing, or detached and carried from one place to another.

Staffe parete

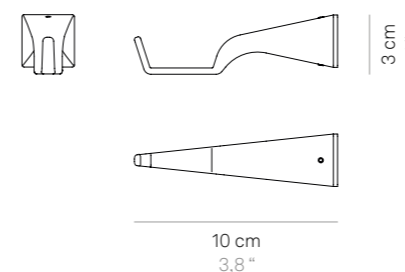
Wall brackets



Dati tecnici

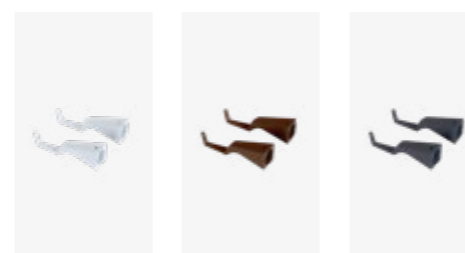
Technical data

Corpo in pressofusione
d'alluminio verniciato
Painted die-cast aluminium
fixture



Finiture

Finishes



LD0813B3
Bianco
White

LD0813R3
Corten

LD0813G3
Grigio scuro
Dark grey

Sostegni che trasformano l'elemento luminoso Pencil (pagina 76) in una lampada a batteria portatile e ricaricabile da parete. L'elemento luminoso può essere usato nel suo alloggiamento fisso, ma anche rimosso e portato con sé da un ambiente all'altro.

Brackets that transform the Pencil lamp (page 76) into a battery-operated portable and rechargeable wall lamp. The lighting module can also be used in its fixed housing, or detached and carried from one place to another.

Staffa sospensione verticale

Vertical suspension bracket

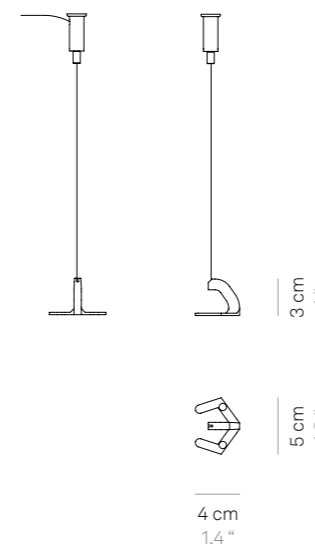


Staffa che trasforma l'elemento luminoso Pencil (pagina 76) in una lampada a batteria portatile e ricaricabile a sospensione. L'elemento luminoso può essere usato nel suo alloggiamento fisso, ma anche rimosso e portato con sé da un ambiente all'altro.

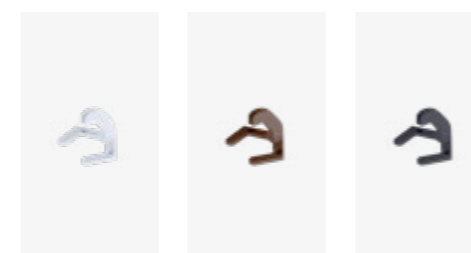
Bracket that transforms the Pencil lamp (page 76) into a battery-operated portable and rechargeable suspension lamp. The lighting module can also be used in its fixed housing, or detached and carried from one place to another.

Dati tecnici Technical data

Corpo in pressofusione
d'alluminio verniciato
e particolari chromo
Painted die-cast aluminium
fixture and chrome details



Finiture Finishes



LD0811B3
Bianco
White

LD0811R3
Corten

LD0811G3
Grigio scuro
Dark grey

Staffe sospensione orizzontale

Horizontal suspension brackets

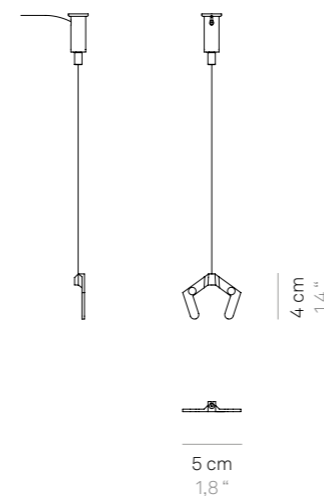


Staffe che trasformano l'elemento luminoso Pencil (pagina 76) in una lampada a batteria portatile e ricaricabile a sospensione. L'elemento luminoso può essere usato nel suo alloggiamento fisso, ma anche rimosso e portato con sé da un ambiente all'altro.

Brackets that transform the Pencil lamp (page 76) into a battery-operated portable and rechargeable suspension lamp. The lighting module can also be used in its fixed housing, or detached and carried from one place to another.

Dati tecnici Technical data

Corpo in pressofusione
d'alluminio verniciato
e particolari chromo
Painted die-cast aluminium
fixture and chrome details



Finiture Finishes



LD0812B3
Bianco
White

LD0812R3
Corten

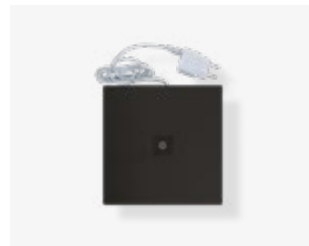
LD0812G3
Grigio scuro
Dark grey

Accessori

Accessories



LD0350RB
Base di ricarica a contatto
(Poldina tavolo pro,
Poldina tavolo mini pro)
Contact charging base
(Poldina table lamp pro,
Poldina table lamp mini pro)



LD0390RB
Base di ricarica a contatto
(Poldina L terra/tavolo pro)
Contact charging base
(Poldina L floor/table lamp pro)



LD0360RB
Base di ricarica a contatto
(Poldina XXL terra/tavolo pro)
Contact charging base
(Poldina XXL floor/table lamp
pro)



LD0850RB
Base di ricarica a contatto
(Olivia tavolo pro)
Contact charging base
(Olivia table lamp pro)



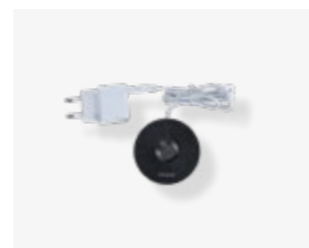
LD0870RB
Base di ricarica a contatto
(Ofelia tavolo pro)
Contact charging base
(Ofelia table lamp pro)



LD0650RB
Base di ricarica a contatto
(Pina tavolo pro)
Contact charging base
(Pina table lamp pro)



LD0610RB
Base di ricarica a contatto
(Dama tavolo pro,
Dama tavolo pro USB)
Contact charging base
(Dama table lamp pro,
Dama table lamp pro USB)



LD0900RB
Base di ricarica a contatto
(Olimpia tavolo pro)
Contact charging base
(Olimpia table lamp pro)



LD0340RA
Caricatore multipresa USB
Multi-socket USB charger



LD0350RP
Base di ricarica a contatto
multipla
(Poldina, Pina, Dama, Olimpia)
Multi-contact charging base
(Poldina, Pina, Dama, Olimpia)



LD0870RP
Base di ricarica a contatto
multipla
(Olivia, Ofelia)
Multi-contact charging base
(Olivia, Ofelia)



LD0800CS
Caricabatterie con connettore
3.5/1.3
(Pencil modulo luce,
Pencil base ricarica)
Charger with a 3.5/1.3
connector
(Pencil lighting module,
Pencil charging base)



LD0280UA
Caricabatterie con entrata
Micro-USB
(Poldina picchetto, Poldina
sospensione, Poldina parete)
Charger with Micro-USB input
(Poldina lamp with peg,
Poldina suspension lamp,
Poldina wall lamp)



Cavo di ricarica con entrata
USB-c
(Sister Light)
Charging cable with USB-c
input
(Sister Light)



LD0300UC
Caricabatterie con doppia
entrata USB-c
(Sister Light)
Dual USB-c port power charger
(Sister Light)



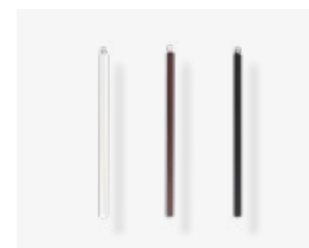
LD0300KT
Kit per fissaggio meccanico
al tavolo
(Sister Light tavolo)
Kit for mechanical fixing
to a table
(Sister Light table lamp)



Kit per fissaggio magnetico
(Sister Light)
Kit for magnetic fixing
(Sister Light)



Kit per fissaggio meccanico
(Sister Light)
Kit for mechanical fixing
(Sister Light)



LD0283B3
LD0283R3
LD0283N3
Prolunga stelo
(Poldina picchetto)
Stem extension
(Poldina lamp with peg)

Batterie ricaricabili

Rechargeable batteries

Le batterie ricaricabili con il loro utilizzo sono soggette ad usura.

La vita delle batterie, il cui standard è di circa 450 ricariche, può essere ridotta da alcuni fattori come: ① la modalità non corretta di ricarica (la lampada va ricaricata quando è scarica: circa il 10% della sua autonomia residua); ② lunghi periodi di stazionamento senza utilizzo; ③ lunghi periodi di stazionamento su base di ricarica in tensione anche se la lampada risulta carica; ④ l'utilizzo di accessori non originali per la ricarica; ⑤ l'esposizione del prodotto a temperature molto alte o molto fredde.

Quando le lampade non si ricaricano più o l'autonomia dopo la ricarica risulta molto ridotta, le batterie devono essere sostituite. I ricambi delle lampade ricaricabili Zafferano sono disponibili a catalogo e identificati con apposito codice. La garanzia sulle batterie è valida solo per difetti di fabbricazione, che si possono verificare dopo il primo utilizzo.

All rechargeable batteries are subject to wear when used.

The life of batteries, which can generally be recharged 450 times, may be reduced by certain factors: ① incorrect recharging mode (the lamp must be recharged when it is flat: about 10% of its remaining autonomy); ② when left unused for a long time; ③ when left for a long time on a live recharging base even if the lamp is recharged; ④ when non-original accessories are used for recharging; ⑤ when the product is exposed to very high or very low temperatures.

When the lamps no longer recharge or their autonomy after recharging is very short, the batteries must be replaced. Spare parts for Zafferano rechargeable lamps can be found in the catalogue and identified by a special code.

The warranty for batteries is only valid for manufacturing defects, which may occur after initial use.



BAT04701906701900
Pacco batteria sostitutiva singola (x 2 pz. Pina / x 3 pz. Poldina L terra-tavolo pro)
Single replacement battery pack (x 2 pcs. Pina / x 3 pcs. Poldina L floor-table lamp pro)

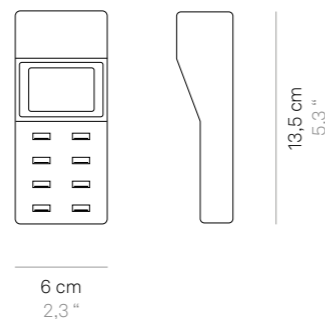


BAT04703706701900
Pacco batteria sostitutiva doppia (x 1 pz. Poldina tavolo pro, Poldina mini tavolo pro, Poldina picchetto, Poldina sospensione, Poldina parete, Olivia, Ofelia, Dama, Olimpia / x 3 pz. Poldina XXL terra-tavolo pro)
Double replacement battery pack (x 1 pc. Poldina table lamp pro, Poldina mini table lamp pro, Poldina lamp with peg, Poldina suspension lamp, Poldina wall lamp, Olivia, Ofelia, Dama, Olimpia / x 3 pcs. Poldina XXL floor-table lamp pro)



BAT04705506701900
Pacco batteria sostitutiva tripla (x 1 pz. Sister Light)
Triple replacement battery pack (x 1 pc. Sister Light)

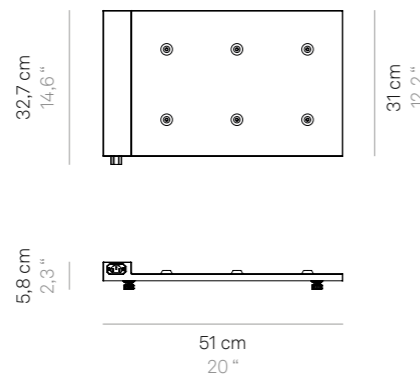
Caricatore multipresa USB
Multi-socket USB charger



40W
INPUT: AC 100-240V | 50-60Hz
OUTPUT: 5Vdc - max 8A (8 pcs.)

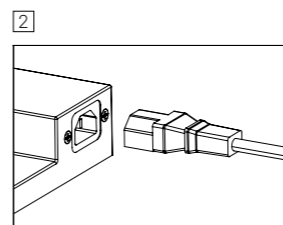
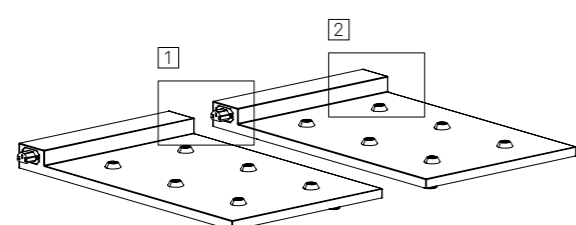
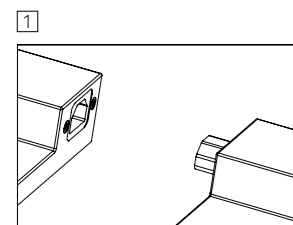
Caricatore multipresa USB (8 x USB-A). Permette la carica di max 8 dispositivi contemporaneamente. Un display mostra graficamente il livello delle batterie in ricarica. Particolarmente adatto all'uso professionale.
USB multi-socket charger (8 x USB-A). Can charge of up to 8 devices simultaneously. A graphic display shows the level of the batteries being charged. Particularly suitable for professional use.

Base di ricarica a contatto multipla (Poldina, Pina, Dama, Olimpia)
Multi-contact charging base (Poldina, Pina, Dama, Olimpia)

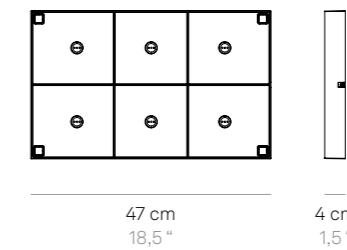


35W
INPUT: AC 220-240V | 50-60Hz
OUTPUT: 5Vdc - 5A (6 pcs.)

Base di ricarica a contatto multipla (max 6 pz.) e modulare: più basi possono essere collegate in sequenza per caricare contemporaneamente più lampade. Particolarmente adatto all'uso professionale.
Modular multi-contact (max 6 pcs.) charging base: they can be connected in sequence to simultaneously charge multiple set of lamps. Particularly suitable for professional use.



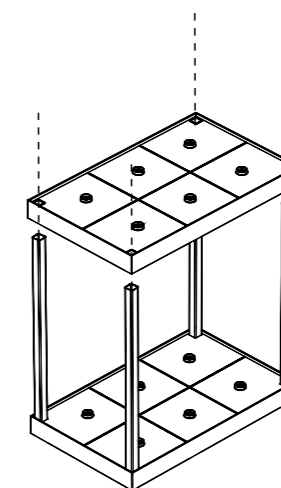
Base di ricarica a contatto multipla (Olivia, Ofelia)
Multi-contact charging base (Olivia, Ofelia)



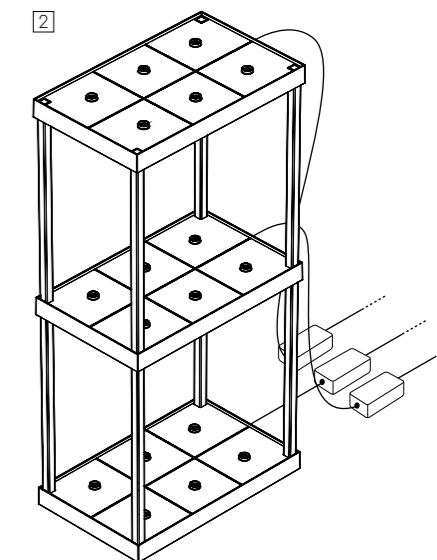
45W
INPUT: AC 220-240V | 50-60Hz
OUTPUT: 9Vdc

Base di ricarica a contatto multipla (max 6 pz.) e modulare: più basi possono essere impilate (fino a max 3 livelli) per caricare contemporaneamente più lampade. Particolarmente adatto all'uso professionale.
Modular multi-contact (max 6 pcs.) charging base: they can be stacked (up to max 3 levels) to simultaneously charge multiple set of lamps. Particularly suitable for professional use.

1



2



Personalizzazione

Customization

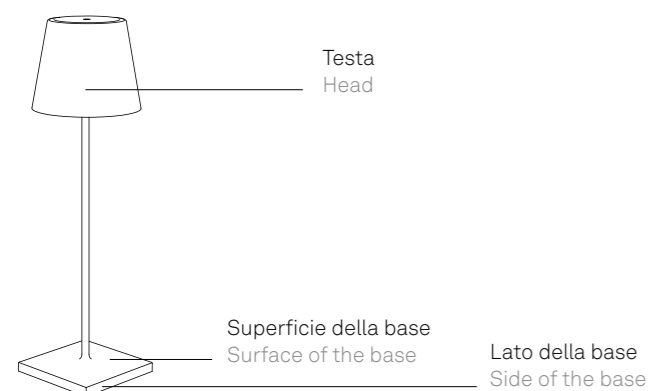
Su richiesta, con quantitativi minimi d'ordine, è possibile personalizzare le lampade con un servizio di logatura.

Available on request, with minimum ordering quantities, customised logo pad-printing service.



Punti personalizzabili

Customizable spots



Indice per codice

Code index

LD0282B3 LD0282R3 LD0282N3	pg. 20	LD0340A3 LD0340B3 LD0340BFA LD0340BFO LD0340F3 LD0340G3 LD0340M3 LD0340N3 LD0340P3 LD0340R3 LD0340RFR LD0340S3 LD0340X3	pg. 12	LD0810B3 LD0810R3 LD0810G3	pg. 78
LD0286B3 LD0286N3 LD0286R3	pg. 22	LD0360B3 LD0360N3 LD0360R3	pg. 18	LD0811B3 LD0811R3 LD0811G3	pg. 84
LD0288B3 LD0288N3 LD0288R3 LD0289B3 LD0289N3 LD0289R3	pg. 24	LD0390B3 LD0390N3 LD0390R3	pg. 16	LD0812B3 LD0812R3 LD0812G3	pg. 86
LD0300A3 LD0300B3 LD0300O3 LD0300R3 LD0300V3	pg. 60	LD0610B3 LD0610N3 LD0611B3 LD0611N3	pg. 48	LD0813B3 LD0813R3 LD0813G3	pg. 82
LD0302R3 LD0302V3	pg. 66	LD0650B3 LD0650N3 LD0650R3	pg. 42	LD081400	pg. 80
LD0306O3 LD0306R3 LD0306V3	pg. 62	LD0700O3 LD0700R3 LD0700V3 LD0701O3 LD0701R3 LD0701V3	pg. 64	LD0850B3 LD0850BFA LD0850BFO LD0850N3 LD0850R3 LD0850RFR	pg. 30
LD0308R3 LD0308V3	pg. 68	LD0800B3 LD0800R3 LD0800G3 LD0801B3 LD0801R3 LD0801G3 LD0802B3 LD0802R3 LD0802G3	pg. 76	LD0870B3 LD0870G3 LD0870N3 LD0870R3 LD0870S3	pg. 36
LD0320B3 LD0320BFA LD0320BFO LD0320N3 LD0320R3 LD0320RFR LD0320S3	pg. 14	LD0900B3 LD0900C3 LD0900E3 LD0900N3 LD0900O3	pg. 54		



CE
Dichiara che il prodotto soddisfa gli standard dell'UE per la salute, la sicurezza e la protezione ambientale.
Declares that the product meets EU standards for health, safety, and environmental protection.



CLASS II
Apparecchio dotato di doppio isolamento e/o isolamento rinforzato in ogni parte e senza dispositivo di messa a terra.
Light fitting equipped with double isolation and/or isolation reinforced in every part and without earthing device.



CLASS III
Apparecchio basato su un'alimentazione a bassissima tensione di sicurezza, in cui non si producono tensioni superiori alla stessa.
Light fitting based on a very low safety voltage power supply, in which no tensions higher than the same are produced.

IP

IP PROTECTION DEGREE
IP20(bodyIP__): lampada completamente assemblata su base di ricarica ha IP20.
IP20: apparecchio protetto dalla penetrazione di corpi solidi di dimensioni maggiori a 12mm e non protetto dai liquidi.
IP54: apparecchio protetto da polveri e da spruzzi d'acqua.
IP65: apparecchio fortemente protetto da polveri e da getti d'acqua.
IP20(bodyIP__): fully assembled lamp has IP54/IP65, if placed on the charging base it has IP20.
IP20: protected from the penetration of solid objects greater than 12 mm and non protected from liquids.
IP54: protected from dust and splashing water.
IP65: highly protected from dust and water jets.



DIMMABLE
Indica che è possibile regolare l'intensità luminosa della lampada.
Indicates that the light intensity of the lamp can be adjusted.



INDOOR
Identifica un prodotto con apparecchiature elettriche progettate principalmente per uso interno.
Identifies a product with electrical equipment designed primarily for indoor use.



OUTDOOR
Identifica un prodotto con apparecchiature elettriche progettate sia per uso interno che esterno.
Identifies a product with electrical equipment designed both for indoor and outdoor use.

Zafferano SRL
Viale dell'industria 26
31055 Quinto di Treviso (TV)
Italy
T +39 0422 470507
F +39 0422 470400
lighting@zafferanoitalia.com

Art Direction, Graphic Design
Zafferano Design

Photography
Claudio Mainardi

Poems
Federico de Majo

Printing
L'Artegrafica
January 2021

Paper



Acknowledgements
Porto Caleri, Rovigo
Caglieron Caves, Treviso
Storga river springs, Treviso
Morgano countryside, Treviso
Piave riverbed, Treviso
Brent de l'Art, Belluno
Rosolina pine forest, Rovigo
Cansiglio forest, Treviso
(Italy)

L'azienda si riserva di apportare modifiche e/o migliorie di carattere tecnico ed estetico ai propri modelli e prodotti in qualsiasi momento e senza preavviso.
The company reserves the right to make modifications and improvements of a technical or aesthetic nature to the products at any time without notice.

Il prodotto è protetto da garanzia, a norma di legge.
The product is covered by a warranty, according to the law.

© Copyright Zafferano SRL

CATLAP21



