

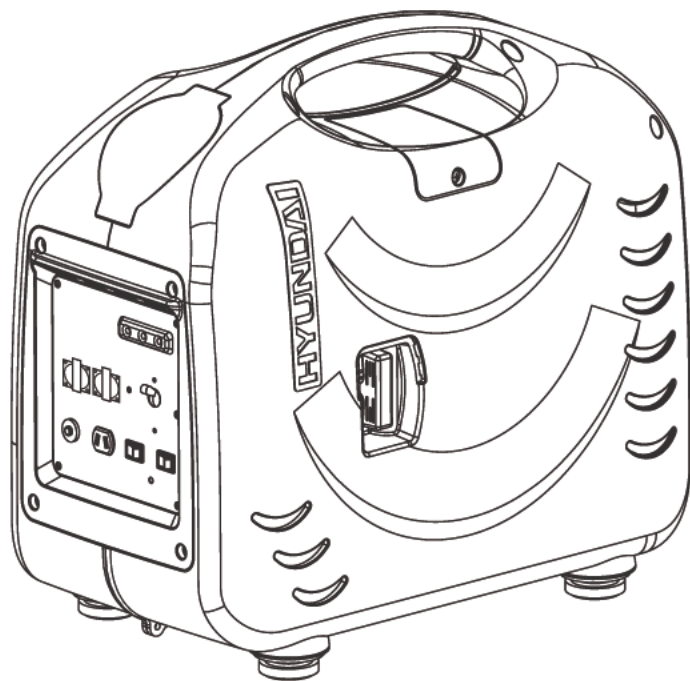
Руководство пользователя
**Бензиновый генератор
инверторного типа**

HY1000SI

HY3000SI

HY2000SI

HY3000SEI



Оглавление

1. Примечания стр. 03
2. Предисловие стр. 04
3. Комплект поставки стр. 05
4. Технические характеристики. стр. 06
5. Информация по безопасности стр. 07
6. Общий вид и составные части стр.08
7. Типы панелей управления стр. 09
8. Начало работы. стр. 10-11
9. Работа двигателя. стр. 12-13
10. Эксплуатация генератора стр. 14-16
11. Техническое обслуживание стр. 17-23
12. Поиск неисправностей стр. 24
13. Список потребителей стр. 25
14. Для заметок стр. 26
15. Гарантийный талон стр. 27-28

Примечания

Расшифровка обозначений

НУ - электрогенератор,
I - инвертор,
S - шумопоглощающий кожух,
E - электрозапуск.

*Производитель оставляет за собой право на внесение изменений в конструкцию, дизайн и комплектацию изделий.
Изображения в инструкции могут отличаться от реальных узлов и надписей на изделии.*

Предисловие

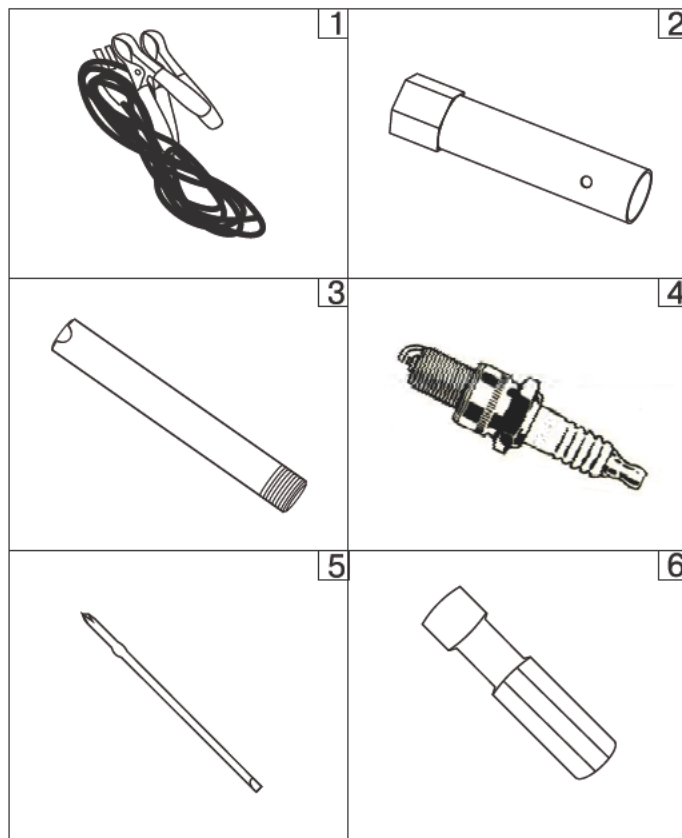
Благодарим Вас за приобретение бензинового генератора **HYUNDAI** инверторного типа.

В данном руководстве содержится описание техники безопасности и процедур по обслуживанию и использованию моделей генераторов **HYUNDAI**. Все данные в Руководстве пользователя содержат самую свежую информацию, доступную к моменту печати. Хотим предупредить, что некоторые изменения, внесенные производителем могут быть не отражены в данном руководстве. А также изображения и рисунки могут отличаться от реального изделия. При возникновении проблем используйте контактную информацию, расположенную в конце руководства.

Перед началом работы с генератором необходимо внимательно прочитать все руководство. Это поможет избежать возможных травм и повреждения оборудования.

Комплект поставки

Рис. 1



1. Провода для зарядки 12 Вольт
2. Свечной ключ
3. Адаптер для слива масла
4. Свеча
5. Отвертка
6. Ручной подсос
7. Инструкция по эксплуатации

Технические характеристики

Бензиновый генератор		HY 1000 SI	HY 2000 SI	HY 3000 SI	HY 3000 SEI
Максимальная мощность	кВт	1.0	2.2	2.8	2.8
Номинальная мощность	кВт	0.9	2.0	2.6	2.6
Напряжение*	В	230	230	230	230
Частота	Гц	50	50	50	50
Ток (max)	А	4.4	9.5	13.2	13.2
Розетки		1*16A	2*16A	2*16A	2*16A
Дисплей		LED	LED	LED	LED
Емкость топливного бака	л	2.7	4.5	4.5	4.5
Время работы при 50% нагрузки	час	4.5	5.5	4.5	4.5
Уровень шума на удалении 7 м.	Д/б	77.5	77.5	72.6	72.6
Выход 12 Вольт	А	12/8.3	12/8.3	12/8.3	12/8.3
Батарея	А/ч	36	36	36	36
Тип двигателя		бенз. 4-х тактный	бенз. 4-х тактный	бенз. 4-х тактный	бенз. 4-х тактный
Модель двигателя		HX53	HX125	HX149	HX149
Выходная мощность	л.с.	2.0	4.9	5.2	5.2
Запуск		ручной	ручной	ручной	ручной/электро
Объем двигателя	см ³	53	125	149	149
Объем картера	л	0.25	0.45	0.45	0.45
Коэффициент мощности	cos φ	1	1	1	1
Регулятор напряжения		Электрон	Электрон	Электрон	Электрон
Вес	кг	16	31	31	31
Габариты	см	46*28*39	55*31*49	55*31*49	55*31*49

* Допустимое отклонение от номинального напряжения - не более 10%

Информация по безопасности

Перед началом эксплуатации внимательно прочитайте руководство по эксплуатации. Эксплуатация генератора без ознакомления с данным руководством может привести к повреждению устройства и серьезным травмам. Необходимо обратить особое внимание на следующее:

- Не используйте генератор в помещении с недостаточной вентиляцией.
- Не используйте генератор под дождем и в условиях повышенной влажности.
- Не запускайте генератор при подключенной нагрузке.
- Устанавливайте генератор на расстоянии, как минимум, 1 м. от воспламеняющихся объектов.
- Не заливайте топливо во время работы генератора.
- Не курите во время заливки топлива.
- Не допускайте переполнения топливного бака.

- Не допускается использование керосина или другого топлива. Возможно использование только бензина. После заполнения бака, удалите все излишки топлива с поверхности.

- Все воспламеняемые или взрывоопасные продукты необходимо держать вдали от генератора, поскольку во время работы двигатель нагревается.

- Надо установить генератор на ровную, горизонтальную поверхность чтобы избежать утечки бензина.

- Выхлопные газы содержат ядовитый угарный газ. Никогда не используйте генератор в плохо проветриваемом помещении.

- Никогда не трогайте выхлопную систему во время работы генератора или после запуска.

- Не трогайте генератор влажными руками.

Генератор не имеет защиты от воды, поэтому не допускается его эксплуатация рядом с водой, во время дождя и т.д.

- Перед началом эксплуатации генератора необходимо узнать варианты аварийной остановки.

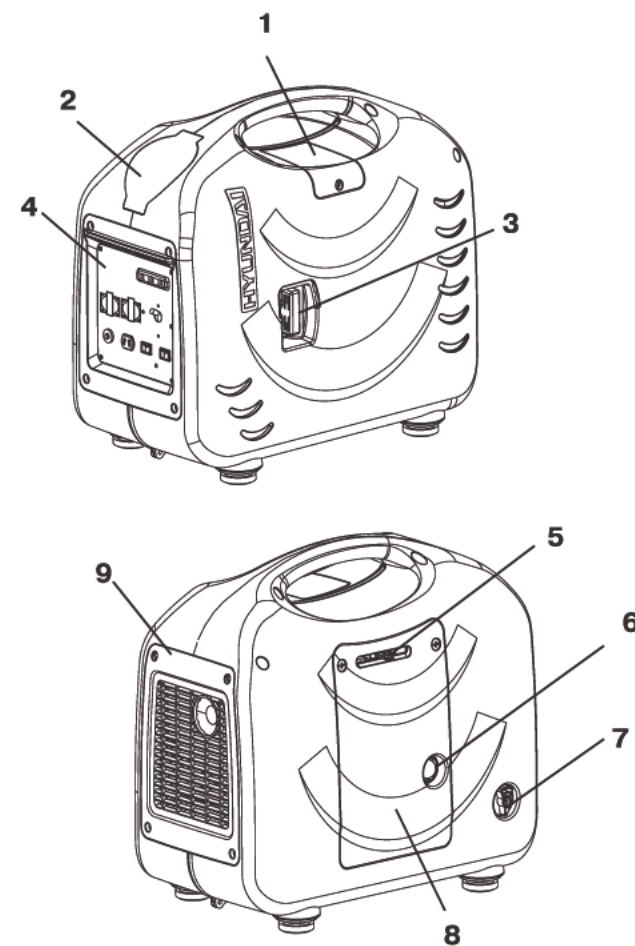
- Не допускайте никого к работе с генератором без прочтения данной инструкции.

- Необходимо всегда одевать защитную обувь.

- Держите детей и домашних животных вдали от генератора.

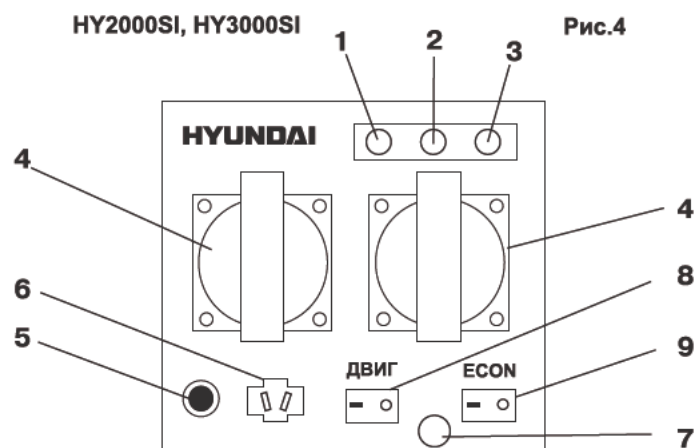
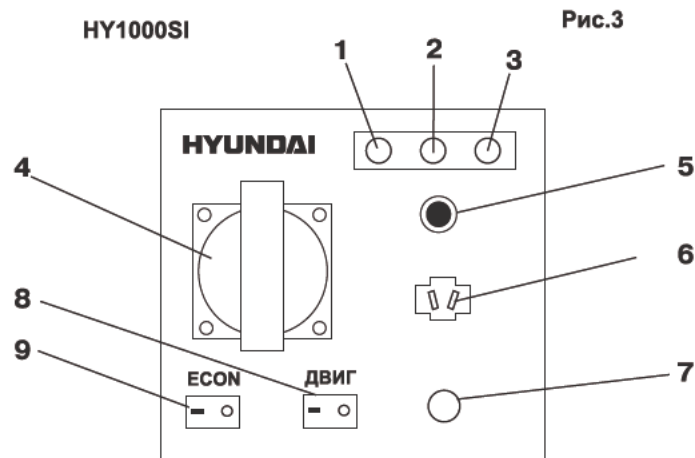
Общий вид и составные части изделия

Рис.2



1. Верхняя крышка техобслуживания
2. Крышка топливного бака
3. Ручка стартера
4. Панель управления
5. Воздушная заслонка
6. Топливный насос
7. Топливный кран
8. Крышка техобслуживания
9. Задняя крышка

Ручной запуск



1. Индикатор перегрузки (красный)
2. Индикатор напряжения (зеленый)
3. Индикатор уровня масла (красный)
4. Розетка переменного тока
5. Предохранитель постоянного тока
6. Розетка постоянного тока 12 Вольт
7. Заземление
8. Выключатель
9. Переключатель ECON

Начало работы

Уровень масла (рис. 5)

- Открыть крышку для технического обслуживания 8.
- Выкрутить масляный щуп и протереть его чистой тканью.
- Вставить щуп, не вкручивая его.
- Проверить уровень по метке на щупе.
- Если уровень масла ниже метки, залить масло.
- Закрутить масляный щуп.

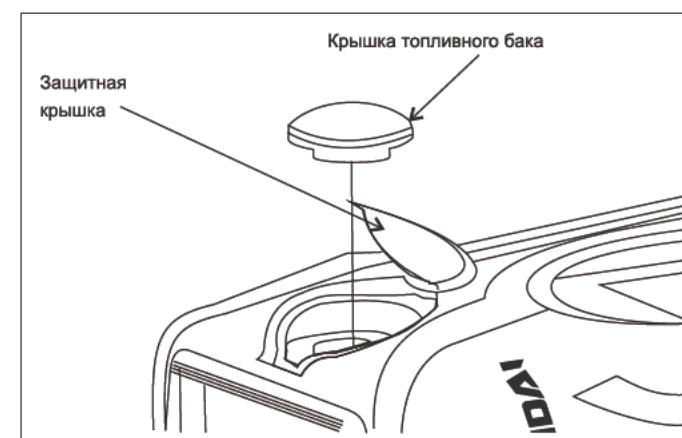
Рис.5



Уровень топлива (рис.6)

- Открыть защитную крышку.
- Открутить крышку топливного бака.
- Проверить уровень топлива в баке.
- Залить топливо до уровня топливного фильтра.
- Закрутить крышку топливного бака.
- Закрыть защитную крышку.

Рис.6



Работа двигателя

До запуска двигателя

- Убедитесь, что мощность инструментов или потребителей тока не превышает возможностей электрогенератора по нагрузке. Запрещается превышать номинальную мощность электрогенератора.

- Продолжительность эксплуатации электрогенератора в режиме подачи мощности в диапазоне от номинальной до максимальной не должна превышать 30 минут.

Запуск двигателя (HY1000/2000/3000)(Рис.7А)

- Перед запуском двигателя не подключать нагрузку к генератору.

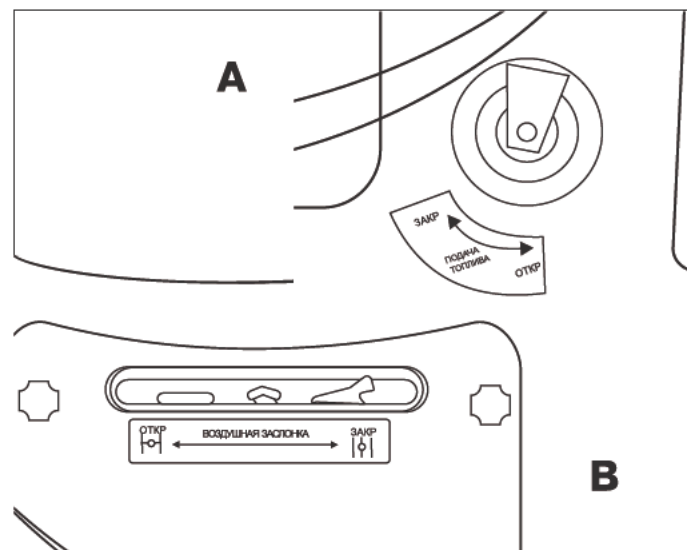
- Повернуть топливный кран **7** в положение ON (ОТКР) в соответствии с направлением стрелки.

Ручной запуск (Рис.7В,8)

- Если мотор холодный, установить воздушную заслонку в положение CLOSE (ЗАКРЫТО).

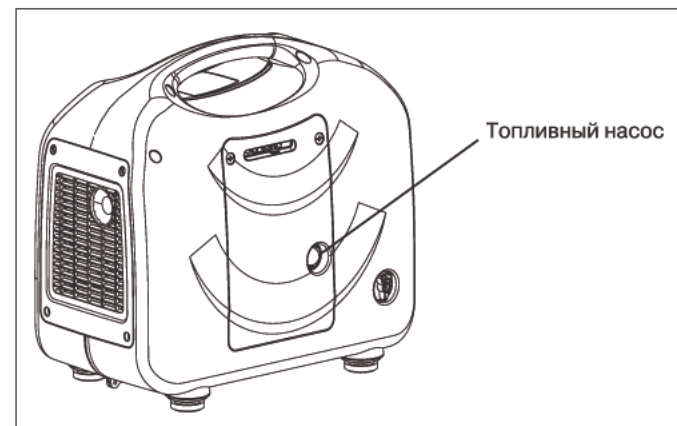
- Перевести выключатель двигателя **8** (рис.3) в положение ВКЛ (-).

Рис.7



Работа двигателя

Рис.8



- Топливный насос используется для подачи небольшого количества бензина в карбюратор.

Проблема заключается в том, что иногда запуск генератора невозможен из-за того, что бензин не может достичь карбюратора.

- Нажать на топливный насос 15-20 раз для подкачки топлива в карбюратор.

- Потянуть немного ручку стартера до тех пор, пока не почувствуется легкое сопротивление и затем относительно резко дернуть ее на себя.

- Не отпускать резко рукоятку стартера, необходимо медленно вернуть ее рукой, дав стартеру намотать трос.

- Для предотвращения падения генератора, во время запуска стартера удерживать его за ручку для переноски.

- После запуска двигателя медленно вернуть воздушную заслонку в положение OPEN (ОТКРЫТО).

- Если мотор глохнет и не запускается, проверить вначале уровень масла.

- Перед использованием генератора на полную мощность убедитесь, что переключатель ECON находится в позиции OFF.

- При использовании генератора не на полную мощность переведите выключатель в положение ECON.

Работа двигателя

- Для различных устройств при запуске требуется большая мощность.
- Подключить устройства друг за другом в соответствии с максимальной мощностью, допустимой для вашего генератора.
- Перед подключением удостовериться, что все устройства находятся в хорошем рабочем состоянии.
- Если подключенное устройство больше не работает или внезапно останавливается, немедленно отключите нагрузку с помощью аварийного выключателя, отключите устройство и выполните его проверку.
- Не забывайте отключать все устройства перед остановкой генератора.

Остановка генератора с подключенными потребителями мощности может привести к повреждению генератора.

Остановка двигателя (рис. 7)

- Выключить подключенные устройства и отсоединить их от розетки генератора.
- Установить выключатель двигателя в положение OFF (0).
- Повернуть топливный кран в положение OFF (ЗАКР) (по часовой стрелке).

Эксплуатация генератора

- Подключение к домашней электрической сети для обеспечения резервной мощности должно выполняться квалифицированным электриком в соответствии с региональными законами и нормами.

Неправильные подключения могут привести к серьезным травмам во время прекращения подачи электропитания и при его возобновлении. Генератор может взорваться или привести к возникновению пожара.

- Не допускается модификация генератора или его использование для любых других целей, кроме указанных.
- При необходимости удлинителя, использовать гибкий кабель в прорезиненной оболочке.
- Предельная длина кабелей удлинителей: 60 м для кабелей сечением 1.5 мм и 100 м для кабелей сечением 2.5 мм.
- Держать генератор вдали от других электрических кабелей и проводов, таких как распределительная сеть.
- Розетка постоянного тока может использоваться одновременно с розеткой переменного тока. Однако, необходимо следить за тем, чтобы не была превышена общая мощность для постоянного и переменного тока.
- Если индикатор напряжения (зеленый) выключен, а индикатор перегрузки (красный) включен, установить выключатель двигателя в положение OFF, заглушив тем самым мотор. Затем запустите генератор снова.
- Если для работы устройства требуется большая пусковая мощность, индикатор перегрузки (красный) и индикатор напряжения (зеленый) могут включиться вместе на короткий период времени. Это не является неисправностью. После запуска устройства индикатор перегрузки гаснет, а индикатор напряжения (зеленый) продолжает гореть.

Эксплуатация генератора

Клемма заземления

- Перед началом эксплуатации генератора, необходимо подключить провод заземления к клемме заземления.

- Перед использованием клеммы заземления необходимо проконсультироваться со специалистом.

Работа с переменным током

- Перед подключением устройства к генератору, проверьте чтобы оно было выключено.

- Запустите генератор и удостоверьтесь, что индикатор напряжения (зеленый) включился.

- При нормальных условиях работы, индикатор напряжения (зеленый) будет включен.

- При наличии перегрузки на генераторе (свыше 100 Вт), или при коротком замыкании в подключенном устройстве, включается индикатор перегрузки (красный).

- При падении уровня масла ниже безопасного уровня, загорается индикатор низкого уровня масла (красный) и генератор автоматически останавливается. Если мотор останавливается или загорается индикатор низкого уровня масла при вытягивании ручки стартера, необходимо проверить уровень масла.

- Подключить сетевой шнур устройства к розетке переменного тока и включить устройство.

Работа с постоянным током

- Розетка постоянного тока используется только для заряда аккумулятора 12В.

- При использовании розетки постоянного тока, необходимо установить переключатель ECON в положение OFF (ВЫКЛ).

Эксплуатация генератора

Подключение кабеля заряда батареи

• Подключить кабель заряда к аккумуляторной батарее

• Подключить провода заряда к розетке постоянного тока на генераторе.

• При заряде батареи выделяются взрывоопасные газы: следить за отсутствием искр, пламени и сигарет рядом с батареей. Во время заряда батареи необходимо обеспечить соответствующую вентиляцию.

• Клеммы батареи и соответствующие аксессуары содержат свинец. Необходимо мыть руки после работы с батареей.

• Подключить положительную (красную) клемму зарядного провода к положительной (+) клемме батареи, а отрицательную (черную) клемму зарядного провода к отрицательной (-) клемме батареи.

- Установить выключатель двигателя в позицию ON (-).

- Установить предохранитель постоянного тока в положение ON (ВКЛ).

- Запустить генератор.

- Для предотвращения возможности возникновения искр рядом с аккумулятором, необходимо вначале подключить провода для зарядки к генератору и только затем к аккумулятору. Отключать провода следует вначале на аккумуляторе.

- Подключайте положительную клемму аккумулятора только к положительному проводу для зарядки. Не допускается изменения полярности кабелей для зарядки, поскольку это может привести к серьезным повреждениям генератора и/или аккумулятора.

Соблюдение предписаний данной инструкции по эксплуатации.

Использование, техобслуживание и хранение генератора HYUNDAI должны осуществляться точно, как описано в этой инструкции по эксплуатации. Производитель не несет ответственность за все повреждения и ущерб, вызванные несоблюдением указаний по технике безопасности, указаний по техническому обслуживанию.

Это, в первую очередь, распространяется на:

- использование изделия не по назначению,
- использование недопущенных производителем смазочных материалов, дизельного топлива и моторного масла,
- технические изменения изделия,
- косвенные убытки в результате последующего использования изделия с неисправными деталями.

Работы по техобслуживанию.

Все работы, приведенные в разделе "Техническое обслуживание" должны производиться регулярно. Если пользователь не может выполнять эти работы по техобслуживанию сам, то следует обратиться в авторизованный сервисный центр для оформления заказа на выполнение требуемых работ. Список адресов Вы сможете найти на нашем официальном интернет-сайте: <http://www.hyundai-direct.ru>.

Производитель не несет ответственности в случае ущерба из-за повреждений вследствие невыполненных работ по техобслуживанию.

К таким повреждениям, кроме всего прочего, относятся:

- Коррозийные повреждения и другие последствия неправильного хранения,
- Повреждения и последствия в результате применения неоригинальных запчастей,
- Повреждения вследствие работ по техобслуживанию и ремонту, которые производились неуполномоченными специалистами.

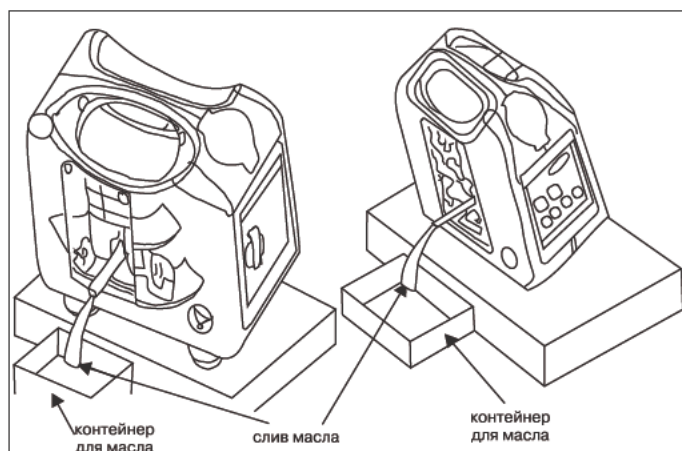
Рекомендуемый график технического обслуживания

Узел	Действие	При каждом запуске	Каждый месяц или через 20 часов	Каждые 3 месяца или через 50 часов	Каждые 6 месяцев или через 100 часов	Каждый год или через 300 часов
Моторное масло	Проверка уровня	●				
	Замена			●		
Возд. фильтр	Чистка		●			
	Замена			●		
Свеча зажигания	Чистка			●		
	Замена				●	
Топлив. бак	Проверка уровня топлива	●				
	Чистка					●
Топлив. фильтр	Чистка				●	

Замена / Добавление масла в двигателе (рис.9)

- Убедитесь, что выключатель двигателя находится в положении ВЫКЛ.
- Снимите крышку техобслуживания **8**.
- Выкрутите масляный щуп.
- Установите адаптер для слива масла.
- Слейте масло в контейнер для масла, наклонив генератор.
- Установите генератор на ровной поверхности и долейте масло по уровню:
 - HY1000SI - 0.25 л.
 - HY2000SI - 0.45 л.
 - HY3000SI - 0.45 л.
- Закрутите масляный щуп.
- Установите обратно крышку техобслуживания **8**.

Рис. 9



Рекомендованные масла

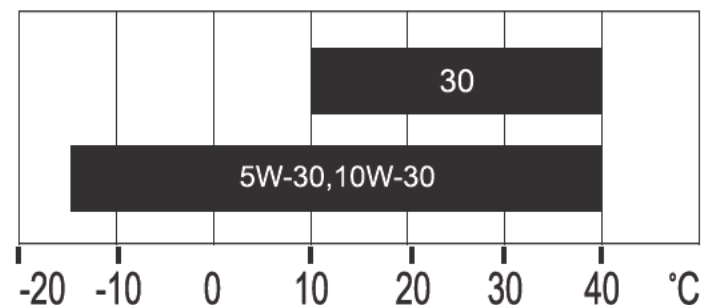
- Моторное масло в значительной степени влияет на эксплуатационные характеристики двигателя и является основным фактором, определяющим его ресурс.

- Используйте моторное масло, предназначенное для 4-х тактных автомобильных двигателей, в состав которого входят моющие присадки, соответствующее или превосходящее требования стандартов категории SE по классификации API (или эквивалентное).

Техническое обслуживание

- В общем случае рекомендуется эксплуатировать двигатель на моторном масле с вязкостью SAE 10W-30. Моторные масла с иной вязкостью, указанной в таблице, могут быть использованы при условии, что средняя температура воздуха в вашем регионе не выходит за указанный температурный диапазон.

- Вязкость моторного масла по стандарту SAE или сервисная категория масла указаны на наклейке API емкости.



Обслуживание воздушного фильтра

(рис. 10)

Регулярное техническое обслуживание воздушного фильтра позволяет сохранить достаточный воздушный поток в карбюраторе.

Время от времени проверяйте воздушный фильтр на предмет загрязнения.

- Открутите винт на крышке воздушного фильтра.

- Удалите губчатый фильтрующий элемент из корпуса.

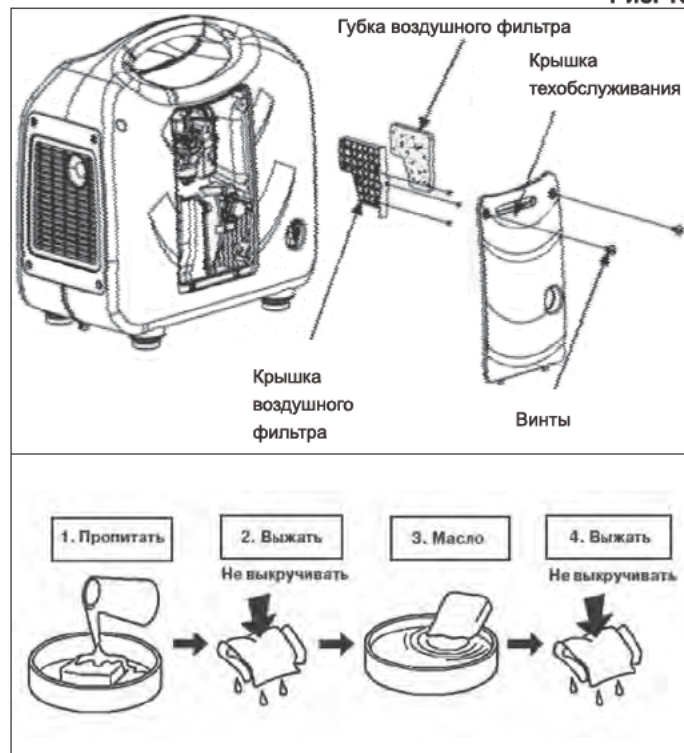
- Протрите грязь внутри пустого корпуса воздушного фильтра.

- Промойте губчатый фильтрующий элемент в теплой воде. Просушите его.

- Смочите сухой фильтрующий элемент чистым машинным маслом. Отожмите излишки масла.

- Производите замену воздушного фильтра на новый каждые 50 часов работы генератора.

Рис. 10



Техническое обслуживание свечей зажигания

Свеча зажигания является важным устройством для обеспечения правильной работы двигателя.

Хорошая свеча зажигания должна быть целой, без нагара и иметь правильный зазор.

Для проверки свечи зажигания сделайте следующее:

- Снимите верхнюю крышку техобслуживания 1 (рис.2).

- Снимите колпачок свечи зажигания.

- Выкрутите свечу зажигания с помощью свечного ключа.

- Осмотрите свечу зажигания. Если она треснула, то ее необходимо заменить.

Рекомендуется использовать свечи зажигания F6RTC, например, NGK BPR6ES.

- Измерьте зазор. Он должен быть 0.7–0.8

мм.

- При повторном использовании свечи зажигания, почистите ее с помощью проволочной щетки, чтобы удалить нагар и затем выставьте правильный зазор.

- Вкрутите свечу зажигания на место с помощью свечного ключа. Установите на место колпачок свечи зажигания.

Рис 11



Проверка электролита и зарядка аккумулятора

- В моделях генератора с электрозапуском необходимо выполнять проверку напряжения аккумулятора.

- Используемая в генераторе батарея имеет напряжение 12В, но рабочее напряжение должно быть выше 13В.

- Если напряжение ниже 12В, необходимо выполнять зарядку аккумулятора с помощью внешнего зарядного устройства.

- Для того чтобы предотвратить разряд аккумулятора рекомендуется выполнять как минимум один запуск генератора в неделю на 30 минут.

- Если генератор не используется в течение длительного периода, необходимо отключить аккумулятор от клемм.

- Аккумулятор поставляемый с генератором не нуждается в техническом обслуживании и заливке электролита.

Хранение

- Помещение для хранения должно быть сухим и не пыльным. Кроме того, устройство следует хранить в недоступном для детей месте.

- Возможные неисправности на устройстве следует устранять, в принципе, перед установкой генератора на хранение, чтобы он находился всегда в состоянии готовности к эксплуатации.

При длительном простое устройства необходимо соблюдать следующие условия:

- Все наружные части двигателя и устройства, особенно ребра охлаждения, надо тщательно очистить.

- Слейте топливо.

- Открутите винт слива масла и слейте масло в емкость.

- Снимите плюсовую клемму аккумулятора.

- После нескольких неудачных запусков с использованием электрозапуска, аккумуляторы могут разрядиться, поэтому перед началом эксплуатации генератора необходимо выполнить полную зарядку аккумуляторов.

Поиск неисправностей

Неисправность	Возможная причина	Устранение неисправности
Двигатель не запускается	• Переключатель двигателя установлен в позицию ВЫКЛ	• Установите переключатель двигателя в позицию ВКЛ
	• Топливный кран установлен на ЗАКР	• Поверните топливный кран в положение ОТКР
	• Открыт рычаг воздушной заслонки	• Закройте рычаг
	• Нет топлива в двигателе	• Залейте топливо
	• В двигателе находится грязное или старое топливо	• Замените топливо в двигателе
	• Свеча зажигания закопчилась или имеет повреждения; неправильное расстояние между электродами	• Очистите свечу зажигания или замените; установите расстояние между электродами
Не запускается подключенное устройство	• Не горят индикаторы напряжения и перегрузки	• Обратиться в сервисный центр
	• Индикатор напряжения горит, но устройство не работает после подключения	• Перезапустить, если индикатор перегрузки выключен. Если устройство не работает, обратиться в сервисный центр
	• Горят оба индикатора (напряжения и перегрузки), но устройство не работает	• Обратиться в сервисный центр
Отсутствие мощности на розетке постоянного тока	• Поврежден предохранитель	• Заменить предохранитель
	• Предохранитель цел	• Обратиться в сервисный центр
Недостаточная мощность в розетке переменного тока	• В двигателе находится грязное или старое топливо	• Замените топливо в двигателе
	• Загрязнен воздушный фильтр	• Почистить или заменить воздушный фильтр

Гарантийный талон

HYUNDAI
POWER PRODUCTS

Изделие	
Серийный номер	
Дата продажи	/ /



Инструкцию на русском языке получил. Изделие получено в исправном состоянии, в полной комплектности. С условиями гарантии ознакомлен.

Подпись покупателя _____ ФИО покупателя _____
Дата продажи _____

Условия гарантии

Гарантийный срок начинается со дня продажи Изделия и составляет 1 год. В течение гарантийного срока устраняются бесплатно неисправности, возникшие из-за применения некачественного материала при производстве и дефекты сборки, допущенные по вине производителя. Гарантия вступает в силу только при правильном заполнении гарантийного талона и отрезных купонов.

Гарантия не распространяется:

- на механические повреждения (трещины, сколы и т.д.) и повреждения, вызванные воздействием агрессивных сред, попаданием инородных предметов внутрь изделия и вентиляционные решетки, а также на повреждения, наступившие вследствие неправильного хранения (коррозия металлических частей);
- на неисправности, возникшие вследствие перегрузки изделия или неправильной эксплуатации, применения изделия не по назначению, а также нестабильности параметров электросети, превышающих нормы, установленные ГОСТ 13109-87. Безусловными признаками перегрузки изделия являются оплавление или изменение цвета деталей вследствие воздействия высокой температуры, задиры на поверхностях цилиндра или поршня, разрушение поршневых колец, шатунных вкладышей. Также гарантийные обязательства не распространяются на выход из строя автоматического регулятора напряжения электрогенераторов вследствие неправильной эксплуатации;
- на быстроизнашиваемые части (угольные щетки, ремни, резиновые уплотнители, шкивы, направляющие ролики, тросы стартера, смазку и т.п.);
- на электрические кабели с механическими и термическими повреждениями;
- на изделие, вскрывавшееся или отремонтированное вне авторизованного сервисного центра;
- на профилактику, обслуживание изделия (чистка, регулировка, промывка, смазка и т.п.), установку и настройку изделия;
- в случае естественного износа изделия (полная выработка ресурса);
- на неисправности, возникшие при использовании изделия для нужд, связанных с осуществлением предпринимательской деятельности;
- в случае если гарантийный талон не заполнен или отсутствует печать (штамп) Продавца;
- при отсутствии подписи владельца на гарантийном талоне.

Отрезной купон 1

Изделие _____

Модель _____

Торговая организация _____

ПЕЧАТЬ

Дата продажи _____

Отрезной купон 2

Изделие _____

Модель _____

Торговая организация _____

ПЕЧАТЬ

Дата продажи _____

Адреса и телефоны авторизованных сервисных центров:

Волгоград

ИП Синецкий В.В.,
ул. 95-Гвардейской Дивизии, д. 9
(8442) 74-13-31

Воронеж

ИП Подоляко В.А.
ул. Антонова-Овсеенко, д. 23 А
(4732) 647-000

Екатеринбург

СЦ "Протон" (ИП Губарев С.А.)
ул. Сыромолотова, д. 16 А
(343) 201-51-41

Казань

СЦ "Теплоэнергосервис"
(ИП Станкевич В.Л.)
ул. Сеченова, д. 17
(843) 253-09-11

Краснодар

Сервисный центр (ИП Дуванский А. А.)
ул. Пригородная д. 1/10
(861) 270-80-43, (960) 47-47-227

Красноярск

СЦ "Электроальянс"
(ИП Высоцкий В.А.)
ул. Дудинская, д.1, пом. "В"
(391) 293-54-33, 294-52-82

Москва

ООО "Евросервис"
ул. Щербакоская, д.53,
(495) 640-01-14

Москва

ООО "ОргТехПром"
ул. Профсоюзная, д.121
(495) 649-61-55, 648-51-99

Москва

ООО "Ринструм"
ул. Гришина, д. 18, корп. 2
(495) 443-69-79

Нижний Новгород

СЦ "Империум Инструмента"
(ИП Курышкина С. В.)
ул. Алексеевская д. 24/27
(831) 428-77-07

Нижний Новгород

СЦ "Ага-сервис" (ИП Коптева Т.В.)
ул. Каширская, д. 65
(831) 251-68-76

Омск

ООО "Инструмент Снаб"
ул.10 лет Октября д. 76, офис 310
(3812) 569-002, 385-685

Новосибирск

ООО "БИН-Сервис"
ул. Северный проезд д.7/2,
(383) 299-89-53

Ростов-на-Дону

СЦ "Мастер" (ИП Новиков М. В.)
ул. Доватора, д.118
(863) 278-76-35, 297-95-35

Самара

ООО "Зурбаган"
ул. Красных Коммунаров, д. 17,
литера А1, офис 2
(846) 995-35-70

Санкт-Петербург

ООО "Инфраком"
ул. Циолковского, д.9
(812) 777-0-111, 251-83-39

Ярославль

ООО "ЯрБошСервис"
пр-т. Ленина, д. 29/51
(4852) 73-34-91, 71-40-20, 71-40-30

Оренбург

АСЦ "ОРЕНТЕКСЕРВИС"
(ИП Королев С.В.),
ул. Монтажников д. 16/А,
(3532) 21-01-41

Тверь

СЦ "Инструмент Сервис"
(ИП Кобилицкий В.Н.)
пр. Ленина, д. 7/7
(4822) 444-639

Полный список авторизованных сервисных центров указан на сайте www.hyundai-direct.ru

HYUNDAI
POWER PRODUCTS

HYUNDAI
POWER PRODUCTS