

# Motore Kart 100cc

# K10

## Catalogo Ricambi

Ultimo aggiornamento  
(Last Update):  
19 Maggio 2005

# 337/M/09

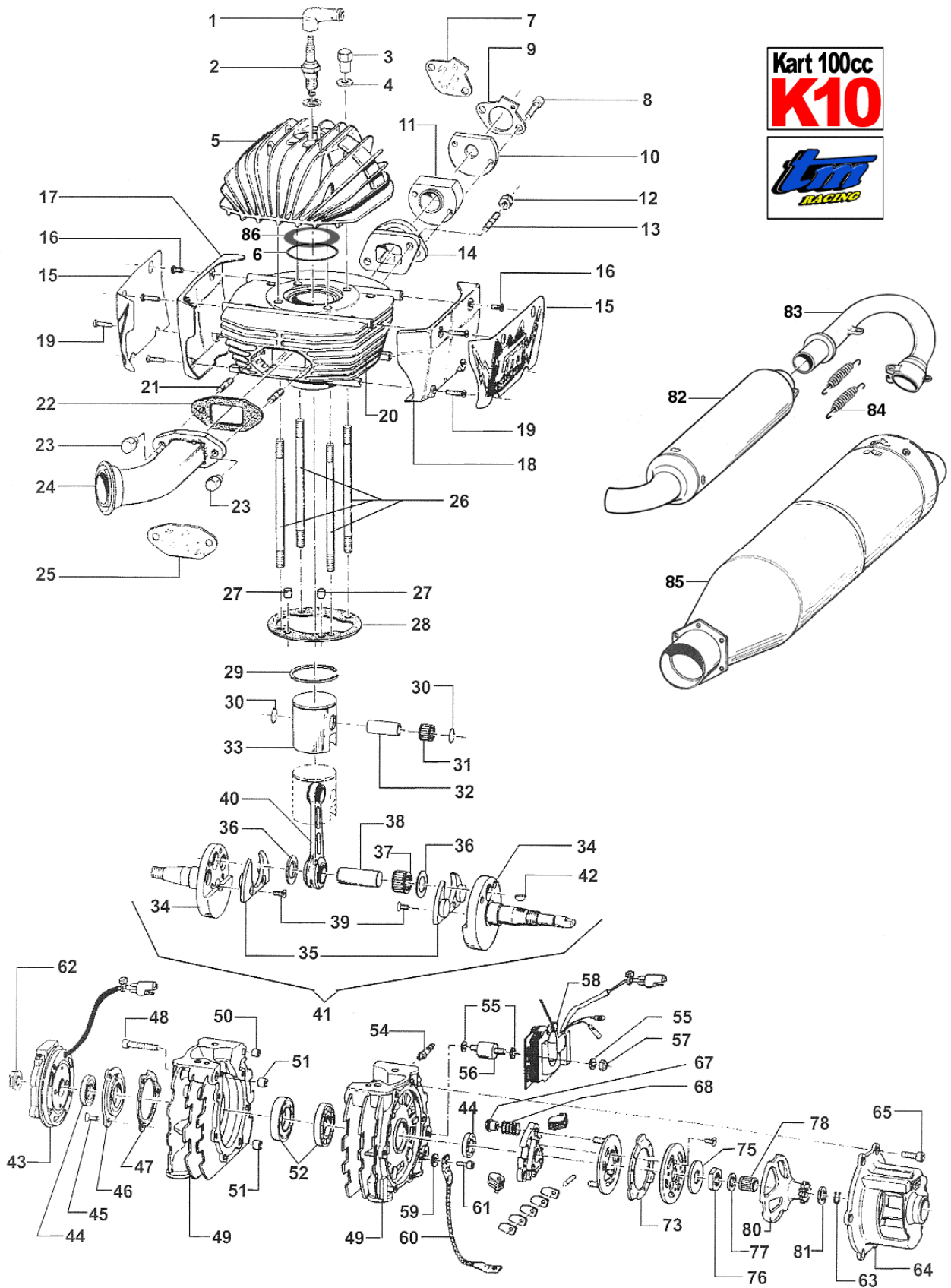


Tm Racing Spa  
Via Fano 6  
61100 Pesaro ITALY

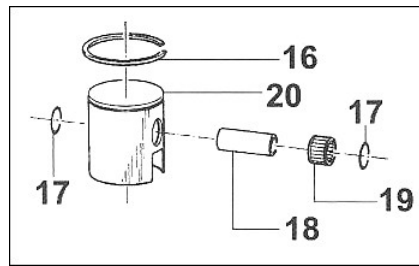
Phone: +39 0721 25.113  
Fax +39 0721 40.18.08 (Amministrazione)  
Fax +39 0721 40.66.44 (Magazzino Ricambi)

Home Page: <http://www.tmracing.it>  
E-mail: [info@tmracing.it](mailto:info@tmracing.it)

© Tm Racing s.p.a. 2005



Pos	Codice	Q.tà	Descrizione	Pos	Codice	Q.tà	Descrizione
1	21030	1	<b>PIPETTA CANDELA</b> Spark plug cap	44	04000	2	<b>PARAOLIO 20 X 35 X 7</b> Oil Seal
2	06007	1	<b>CANDELA BOSCH W 07 CS</b> Spark plug Bosch	45	49403	3	<b>VITE TSEI 6 X 12</b> Screw
3	49154	4	<b>DADO M 8 CH 13 X 29</b> Nut	46	30054	1	<b>COPERCHIO ALBERO MOTORE</b> Cover, crankshaft
4	49155	4	<b>RONDELLA</b> Washer	47	05319	1	<b>GUARNIZIONE COPERCHIO 0.2</b> Gasket 0.2 mm, Crankshaft cover
5	02050	1	<b>TESTA ARIA</b> Head	05335	-		<b>GUARNIZIONE COPERCHIO 0.3</b> Gasket 0.3 mm, Crankshaft cover
6	12033	1	<b>O-RING TESTA</b> O-ring, Head	48	49489		<b>VITE TCEI 6 X 45</b> Screw
7	05329	-	<b>CARTONCINO CHIUSO CARBURATORE</b> Cardboard Inlet cover	49	30062	1	<b>BASAMENTO MOTORE K 10</b> Crankcase
8	49486	2	<b>VITE TCEI 6 X 30</b> Screw	50	F26304	1	<b>GRANO</b> Dowel
9	05315	1	<b>GUARNIZIONE CARBURATORE</b> Gasket, carburetor	51	26049	2	<b>GRANO</b> Dowel
10	13027	1	<b>FLANGIA ALLUMINIO</b> Flange, Aluminum	52	03004	2	<b>CUSCINETTO 6205 C4</b> Bearing
11	13028	1	<b>FLANGIA PVC CARBURATORE</b> Flange PVC, Carburettor	54	49003.1	1	<b>RACCORDO</b> Joint
12	49637	2	<b>DADO M 6 AUTOBLOCCANTE BASSO</b> Nut	55	49603	6	<b>RONDELLA</b> Washer
13	49151	1	<b>PRIGIONIERO 6 X 27 (Dx)</b> Stud, right	56	21003	2	<b>SILENT BLOCK</b>
	49153	1	<b>PRIGIONIERO 6 X 22 (Sx)</b> Stud, left	57	49637	2	<b>DADO M6 AUTOBLOCCANTE BASSO</b> Nut
14	13026	1	<b>COLLETTORE ASPIRAZIONE GOMMA</b> Intake manifold	58	15156	1	<b>BOBINA PVL</b> PVL Coil
15	94100	1	<b>KIT ADESIVI CONVOGLIATORI</b> Stickers	59	496031	1	<b>RONDELLA</b> Washer
16	49556	2	<b>VITE TBCE 4 X 10</b> Screw	60	50060	1	<b>TRECCIA DI MASSA</b> Earthing connections
17	67042	1	<b>PROTEZIONE SX</b>	61	49480	1	<b>VITE TCEI 6 X 10</b> Screw
18	67041	1	<b>PROTEZIONE DX</b>	62	49056	1	<b>DADO ACCENSIONE</b> Nut, Ignition
19	49557	6	<b>VITE TBCE 4 X 16</b> Screw	63	49212	1	<b>SEEGER</b> Circlip
20	01050	1	<b>CILINDRO K10</b> Cylinder	64	30056	1	<b>PROTEZIONE FRIZIONE</b> Protection, drive sprocket
21	49152	2	<b>PRIGIONIERO M 7 X 30</b> Stud	65	49474	6	<b>VITE TCEI 5 X 16</b> Screw
22	05327	1	<b>GUARNIZIONE SCARICO</b> Gasket, exhaust manifold	67	35519	3	<b>DADO TENUTA FRIZIONE</b> Nut, Clutch
23	49153	2	<b>DADO SCARICO</b> Nut, exhaust manifold	68	35516	3	<b>MOLLA FRIZIONE</b> Spring
24	13031	1	<b>COLLETTORE SCARICO</b> Exhaust manifold	73	35518	1	<b>DISCO FRIZIONE</b> Clutch disk
25	05328	-	<b>CARTONCINO CHIUSURA SCARICO</b> Cardboard Exhaust cover	75	35517	1	<b>RONDELLA GROSSA FRIZIONE</b> Washer
26	49150	4	<b>PRIGIONIERO M 8 X 155</b> Stud	76	35515	1	<b>DADO FRIZIONE 16 X 1</b> Nut, clutch
27	19024	2	<b>RULLINO</b> Pin	77	35513	1	<b>RONDELLA 1.7 mm (SERIE)</b> Washer
28	05320	-	<b>GUARNIZIONE BASE CILINDRO 0.1</b> Gasket 0,1	78	35521	1	<b>GABBIA FRIZIONE</b> Bearing, clutch
	05321	1	<b>GUARNIZIONE BASE CILINDRO 0.2</b> Gasket 0,2	80	35511	-	<b>CAMPANA Z 11</b>
	05322	-	<b>GUARNIZIONE BASE CILINDRO 0.3</b> Gasket 0,3	35520	1	<b>CAMPANA Z 10</b>	
	05323	-	<b>GUARNIZIONE BASE CILINDRO 0.4</b> Gasket 0,4	81	35510	1	<b>RONDELLA FRIZIONE</b> Washer
	05324	-	<b>GUARNIZIONE BASE CILINDRO 0.5</b> Gasket 0,5	82	27070.8	-	<b>SILENZIATORE 100cc</b> Silencer
29	-----	-	<b>VEDI TABELLA PAG. 4</b> See page 4	27070.11	-	<b>SILENZIATORE 100cc CARBONIO</b> Silencer, Carbon	
30	09011	2	<b>ANELLINI FERMA SPINOTTO</b> Clip, piston pin	83	27078	-	<b>CURVA SILENZIATORE</b> Connecting pipe
31	19035	1	<b>GABBIA SPINOTTO</b> Top end bearing	84	16015	-	<b>MOLLA MARMITTA</b> Spring
32	09012	1	<b>SPINOTTO PISTONE</b> Pin	85	27029	1	<b>MARMITTA OMOLOGATA</b> Pipe
33	-----	-	<b>VEDI TABELLA PAG. 4</b> See page 4	86	05339	-	<b>GUARNIZIONE TESTA 0,05 mm</b> Gasket 0,05 mm, Head
34	18304	1	<b>COPPIA SEMIALBERI</b> Crank	05340	-	<b>GUARNIZIONE TESTA 0,10 mm</b> Gasket 0,10 mm, Head	
35	19320	2	<b>GUANCETTE PLASTICA</b> Crank stuffers	05341	-	<b>GUARNIZIONE TESTA 0,15 mm</b> Gasket 0,15 mm, Head	
36	18023	2	<b>RONDELLA ARGENTATA</b> Silver washer	05342	-	<b>GUARNIZIONE TESTA 0,20 mm</b> Gasket 0,20 mm, Head	
37	17003	1	<b>GABBIA ARGENTATA</b> Silver Bearing	05343	-	<b>GUARNIZIONE TESTA 0,50 mm</b> Gasket 0,50 mm, Head	
38	18066	1	<b>ASSE ACCOPPIAMENTO</b> Pin, connecting rod	35500	-	<b>FRIZIONE COMPLETA Z 10</b> Clutch 10T Complete	
39	49401	4	<b>VITE TSEI 5 X 16</b> Screw	35501	-	<b>FRIZIONE COMPLETA Z 11</b> Clutch 11T Complete	
40	18115	-	<b>BIELLA COMPLETA*</b> Rod Kit*				
	18114	1	<b>BIELLA NUDA</b> Connecting rod				
41	18301	-	<b>ALBERO MOTORE K10</b> Crankshaft Assy				
42	49011	1	<b>CHIAVETTA</b> Woodruff key				
43	15155	1	<b>ACCENSIONE PVL</b> PVL Ignition				



## PISTONI VERTEX

Pos	Codice	Descrizione	
16	11160	SEGMENTO CANNA 50,000 L. 1,5 Piston Ring Ø 50,000	
	11161	SEGMENTO CANNA 50,050 L. 1,5 Piston Ring Ø 50,050	
	11162	SEGMENTO CANNA 50,100 L. 1,5 Piston Ring Ø 50,100	
	11163	SEGMENTO CANNA 50,150 L. 1,5 Piston Ring Ø 50,150	
	11164	SEGMENTO CANNA 50,200 L. 1,5 Piston Ring Ø 50,200	
17	09013	ANELLINI FERMA SPINOTTO Clip, piston pin	
18	09012	SPINOTTO PISTONE Pin	
19	19035	GABBIA SPINOTTO Top end bearing	
Accoppiamento Segmenti/Pistoni Rings/Pistons Joining			
20	10640.90	PISTONE 49.90 CPL Piston 49.92 Comp.	Cod. 11160 SEGMENTO L. 1,5 Ø 50,000 Piston Ring L. 1,5 Ø 50,000
	10640.91	PISTONE 49.91 CPL Piston 49.93 Comp.	"
	10640.92	PISTONE 49.92 CPL Piston 49.92 Comp.	"
	10640.93	PISTONE 49.93 CPL Piston 49.93 Comp.	Cod. 11161 SEGMENTO L. 1,5 Ø 50,050 Piston Ring L. 1,5 Ø 50,050
	10640.94	PISTONE 49.94 CPL Piston 49.94 Comp.	"
	10640.95	PISTONE 49.95 CPL Piston 49.95 Comp.	"
	10640.96	PISTONE 49.96 CPL Piston 49.96 Comp.	Cod. 11162 SEGMENTO L. 1,5 Ø 50,100 Piston Ring L. 1,5 Ø 50,100
	10640.97	PISTONE 49.97 CPL Piston 49.97 Comp.	"
	10640.98	PISTONE 49.98 CPL Piston 49.98 Comp.	"
	10640.99	PISTONE 49.99 CPL Piston 49.99 Comp.	"
	10640.00	PISTONE 50.00 CPL Piston 50.00 Comp.	Cod. 11163 SEGMENTO L. 1,5 Ø 50,150 Piston Ring L. 1,5 Ø 50,150
	10640.01	PISTONE 50.01 CPL Piston 50.01 Comp.	"
	10640.02	PISTONE 50.02 CPL Piston 50.02 Comp.	"
	10640.03	PISTONE 50.03 CPL Piston 50.03 Comp.	"
	10640.04	PISTONE 50.04 CPL Piston 50.04 Comp.	"
	10640.05	PISTONE 50.05 CPL Piston 50.05 Comp.	"
	10640.06	PISTONE 50.06 CPL Piston 50.06 Comp.	Cod. 11164 SEGMENTO L. 1,5 Ø 50,200 Piston Ring L. 1,5 Ø 50,200
	10640.07	PISTONE 50.07 CPL Piston 50.07 Comp.	"
	10640.08	PISTONE 50.08 CPL Piston 50.08 Comp.	"
	10640.09	PISTONE 50.09 CPL Piston 50.09 Comp.	"

I Pistoni sono venduti completi di: Spinotto, 2xAnellini, Segmento  
Pistons are sell complete with: Pin, 2xClips, Ring

## PISTONI ASSO

Pos	Codice	Descrizione	
16	11160	SEGMENTO CANNA 50,000 L. 1,5 Piston Ring Ø 50,000	
	11161	SEGMENTO CANNA 50,050 L. 1,5 Piston Ring Ø 50,050	
	11162	SEGMENTO CANNA 50,100 L. 1,5 Piston Ring Ø 50,100	
	11163	SEGMENTO CANNA 50,150 L. 1,5 Piston Ring Ø 50,150	
	11164	SEGMENTO CANNA 50,200 L. 1,5 Piston Ring Ø 50,200	
17	09011	ANELLINI FERMA SPINOTTO Clip, piston pin	
18	09012	SPINOTTO PISTONE Pin	
19	19035	GABBIA SPINOTTO Top end bearing	
Accoppiamento Segmenti/Pistoni Rings/Pistons Joining			
20	10610	PISTONE 49.91 ROSSO CPL Piston 49.91 Red Comp.	Cod. 11160 SEGMENTO L. 1,5 Ø 50,000 Piston Ring L. 1,5 Ø 50,000
	10611	PISTONE 49.91 VERDE CPL Piston 49.91 Green Comp.	"
	10612	PISTONE 49.93 ROSSO CPL Piston 49.93 Red Comp.	Cod. 11161 SEGMENTO L. 1,5 Ø 50,050 Piston Ring L. 1,5 Ø 50,050
	10613	PISTONE 49.93 VERDE CPL Piston 49.93 Green Comp.	"
	10614	PISTONE 49.95 ROSSO CPL Piston 49.95 Red Comp.	"
	10615	PISTONE 49.95 VERDE CPL Piston 49.95 Green Comp.	"
	10616	PISTONE 49.97 ROSSO CPL Piston 49.97 Red Comp.	Cod. 11162 SEGMENTO L. 1,5 Ø 50,100 Piston Ring L. 1,5 Ø 50,100
	10617	PISTONE 49.97 VERDE CPL Piston 49.97 Green Comp.	"
	10618	PISTONE 49.99 ROSSO CPL Piston 49.99 Red Comp.	"
	10619	PISTONE 49.99 VERDE CPL Piston 49.99 Green Comp.	"
	10620	PISTONE 50.01 ROSSO CPL Piston 50.01 Red Comp.	Cod. 11163 SEGMENTO L. 1,5 Ø 50,150 Piston Ring L. 1,5 Ø 50,150
	10621	PISTONE 50.01 VERDE CPL Piston 50.01 Green Comp.	"
	10622	PISTONE 50.03 ROSSO CPL Piston 50.03 Red Comp.	"
	10623	PISTONE 50.03 VERDE CPL Piston 50.03 Green Comp.	"
	10624	PISTONE 50.05 ROSSO CPL Piston 50.05 Red Comp.	"
	10625	PISTONE 50.05 VERDE CPL Piston 50.05 Green Comp.	"
	10626	PISTONE 50.07 ROSSO CPL Piston 50.07 Red Comp.	Cod. 11164 SEGMENTO L. 1,5 Ø 50,200 Piston Ring L. 1,5 Ø 50,200
	10627	PISTONE 50.07 VERDE CPL Piston 50.07 Green Comp.	"
	10628	PISTONE 50.09 ROSSO CPL Piston 50.09 Red Comp.	"
	10629	PISTONE 50.09 VERDE CPL Piston 50.09 Green Comp.	"

I Pistoni sono venduti completi di: Spinotto, 2xAnellini, Segmento  
Pistons are sell complete with: Pin, 2xClips, Ring