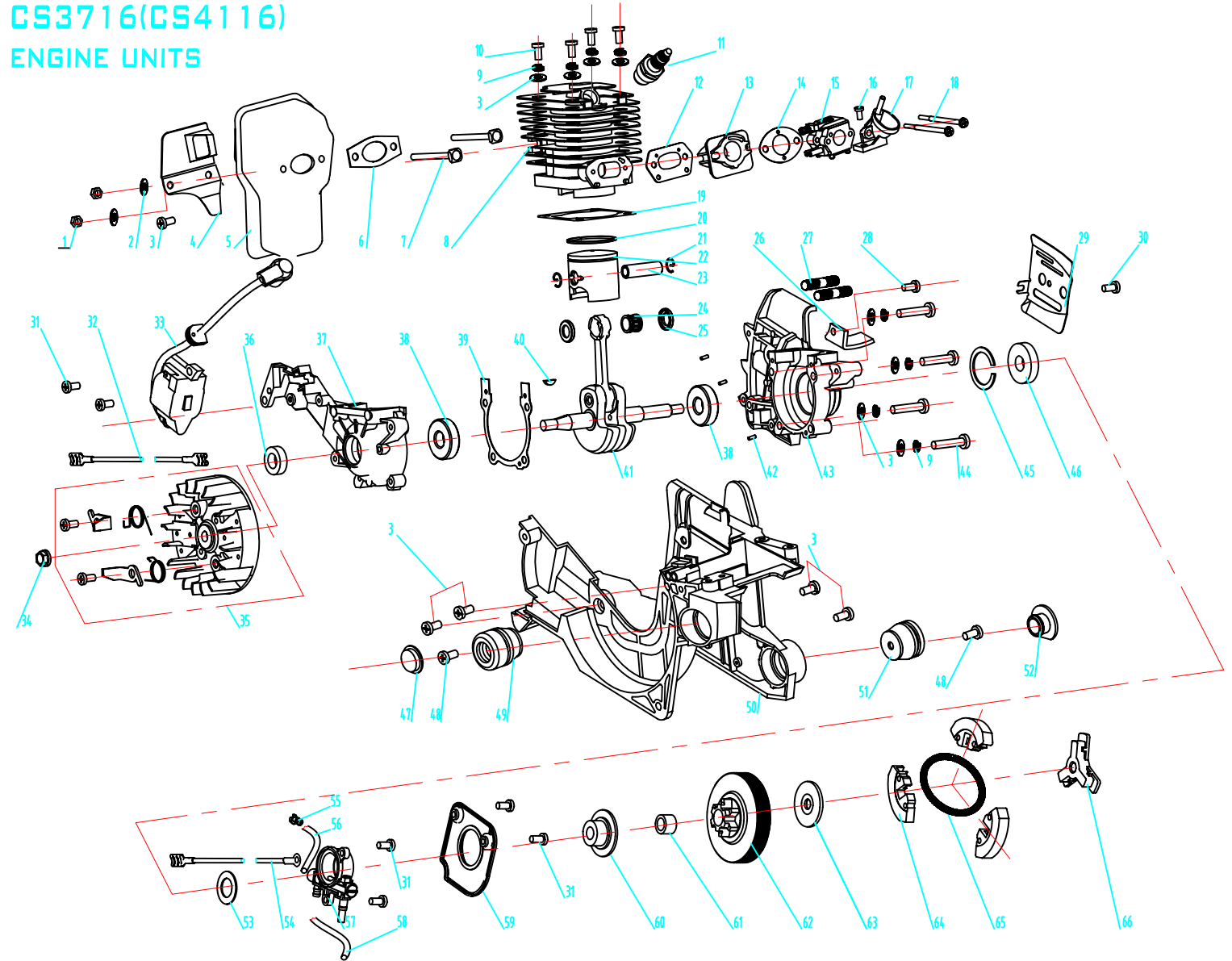
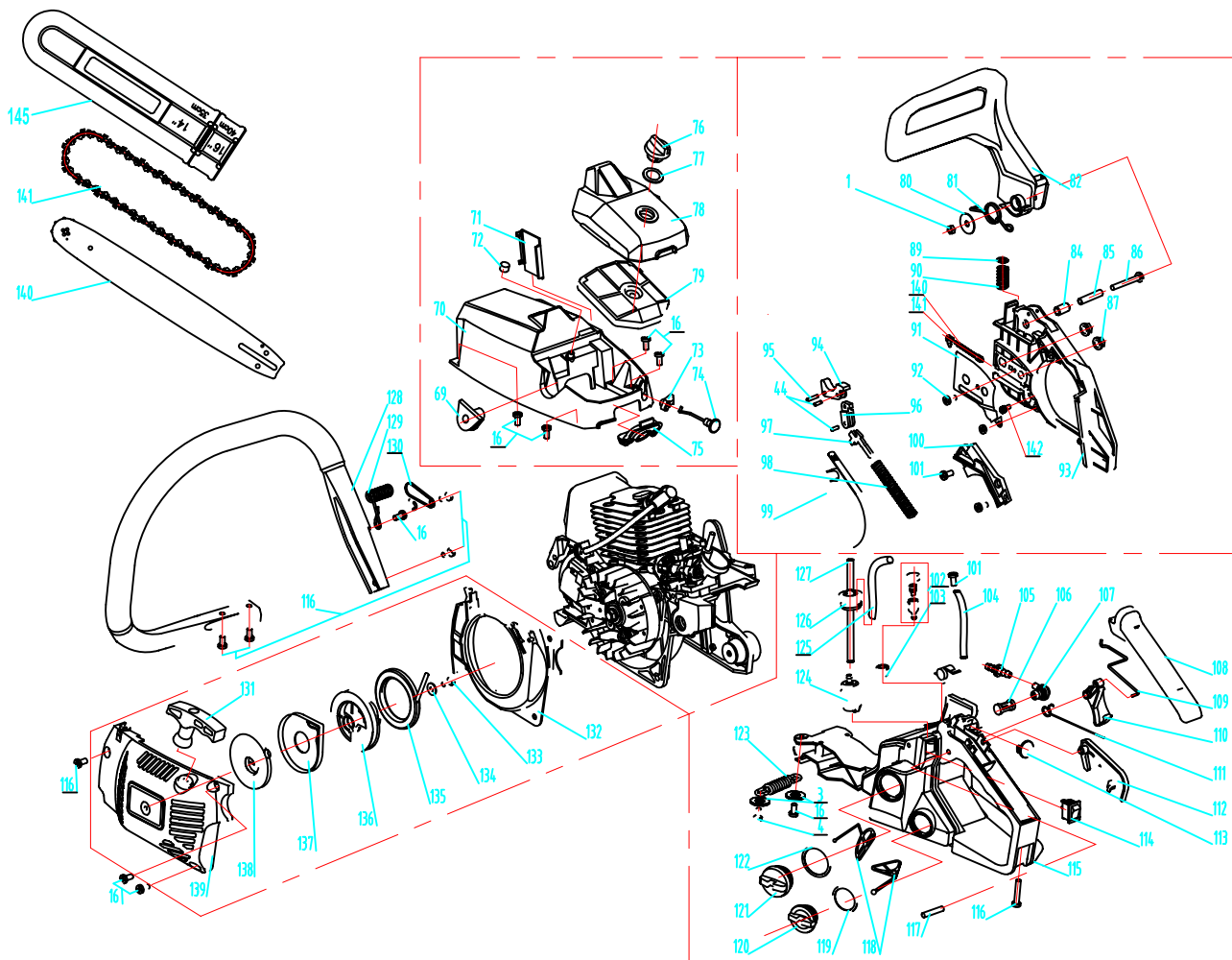


CS3716(CS4116)

ENGINE UNITS



No.	Name	QTY	No.	Name	QTY
1	螺母M5	3	34	飞轮螺母	1
2	平垫5	12	35	飞轮总成	1
3	圆柱头内六角M5*14	6	36	油封 12*22*7	1
4	消声器盖板	1	37	左箱体	1
5	消声器总成	1	38	轴承6201	2
6	消声器垫	1	39	合箱纸垫	1
7	消声器螺栓	2	40	半圆键 3*3.5*10	1
8	汽缸	1	41	曲轴总成	1
9	弹垫5	8	42	圆柱销 3*9	5
10	圆柱头内六角 M5*20	4	43	右箱体	1
11	火花塞	1	44	圆柱头内六角 M5*30	4
12	进气管密封垫	1	45	孔用挡圈 32	1
13	进气管	1	46	油封 12*32*5.5	1
14	化油器纸垫	1	47	左减震橡胶盖板	1
15	化油器	1	48	自攻螺钉 ST4.8*16	2
16	自攻螺钉ST4.8*16	10	49	左减震	1
17	空滤器座	1	50	机架	1
18	化油器螺钉	2	51	右减震	1
19	汽缸垫	1	52	右减震橡胶盖板	1
20	活塞环	1	53	蜗杆垫片	1
21	活塞销卡簧	2	54	接地线	1
22	活塞	1	55	机油出油嘴	1
23	活塞销	1	56	机油出油管	1
24	滚针 10*14*11	1	57	机油泵	1
25	滚针减磨垫	2	58	机油进油管	1
26	挡链铝块	1	59	机油泵盖板	1
27	双头螺柱AYM8-M8*26-8.8	2	60	蜗杆	1
28	圆柱头内六角 M5*30	1	61	滚针 10*13*13	1
29	出油嘴护板	1	62	被动盘	1
30	螺钉 M4*10	1	63	离合器垫片	1
31	螺钉 M4*14	6	64	蹄块	3
32	熄火线	1	65	离合器簧	1
33	高压包	1	66	保持架	1



No.	Name	Qty	No.	Name	Qty		
69	怠速调节导套	idle guide	1	109	油门推杆	throttle rod	1
70	上盖板	upper cover	1	110	扳机	throttle lever	1
71	冬夏转换板	cap	1	111	扳机扭簧	spring	1
72	减震胶套	rubber	1	112	扳机控制臂	control arm	1
73	风门过套	grommet, choke	1	113	油泡	fuel pump	1
74	风门拉杆	choke	1	114	熄火开关	switch	1
75	防尘板	grommet, throttle	1	115	油壶	handle	1
76	空滤器锁母	knob	1	116	自攻螺钉ST4.8*25	ST screw	6
77	锁母垫片	washer	1	117	圆柱销5*25	pin	1
78	空滤器盖	air filter cover	1	118	油拍	retainer	2
79	空滤器	air filter	1	119	机油箱盖密封垫 10°	oil seal	1
80	大平垫5.2*22*1.2	washer	1	120	机油箱盖	oil cap	1
81	前挡板扭簧	spring	1	121	燃油箱盖	fuel cap	1
82	前挡板	front guard	1	122	燃油箱盖密封垫 24°	fuel seal	1
84	重锤套管	spacer	1	123	减震弹簧	spring	1
85	前挡板销套	spacer	1	124	燃油滤总成	fuel filter	1
86	圆柱头内六角M5*40	screw M5*40	1	125	回油管	pipe	2
87	螺母 M8	nut	2	126	油管座(双孔)	pipe seat	1
89	弹簧座	stopper plate	1	127	燃油管	fuel pipe	1
90	挡板压簧	spring	1	128	提把	front handle	1
91	张紧器盖板	plate	1	129	提把弹簧	spring	1
92	自攻螺钉ST4.2*10	ST screw	2	130	提把簧盖	plate	1
93	右侧盖	right cover	1	131	启动手柄	start handle	1
94	主杠杆	brake lever	1	132	导流罩	fan coverer	1
95	圆柱销 3*14	pin 3*14	1	133	自攻螺钉ST4.8*13	ST screw	1
96	副杠杆	brake lever	1	134	大平垫5	washer	1
97	刹车控制杆	slide arm	1	135	启动绳	rope	1
98	刹车弹簧	spring	1	136	启动轮	wheel	1
99	刹车带	brake band	1	137	回位簧盖	cover	1
100	刹车弹簧盖板	spring cover	1	138	回位簧	spring	1
101	自攻螺钉ST4.2*12	ST screw	3	139	启动器罩	starter cover	1
102	呼吸器总成	breather ass'y	1	140	张紧螺钉	tension screw	1
103	呼吸器座	grommet, breather	1	141	调节块	tensioner	1
104	机油箱呼吸管	pipe	1	142	张紧齿轮	tension gear	1
105	管接头	connector	1	143	导板	bar	1
106	机油滤	oil filter	1	144	链条	chain	1
107	机油橡胶座	oil outer	1	145	导板套	chain cover	1
108	手柄盖	hand cover	1				